

# Betriebsanleitung

## Magnetdosierpumpe gamma/ X, GMXa

DE



Betriebsanleitung bitte zuerst vollständig durchlesen. · Nicht wegwerfen.  
Bei Schäden durch Installations- oder Bedienfehler haftet der Betreiber.  
Die neueste Version einer Betriebsanleitung ist auf unserer Homepage verfügbar.

### Ergänzende Anweisungen



Abb. 1: Bitte lesen!

Lesen Sie bitte die folgenden, ergänzenden Anweisungen durch! Falls Sie sie kennen, haben Sie einen größeren Nutzen von der Betriebsanleitung.

Besonders hervorgehoben sind im Text:

■ Aufzählungen

➔ Handlungsanweisungen

⇒ Ergebnisse der Handlungsanweisungen

🔗 „Identcode und Seriennummer angeben“ auf Seite 2. Links auf Stellen in diesem Kapitel

- siehe ... : Verweise auf Stellen in diesem Dokument oder ein anders Dokument

[Tasten]

„Menü-Ebene 1 → Menü-Ebene 2 → Menü-Ebene ...“. Menüpfade

„Texte der Software-Oberfläche“

### Infos



*Eine Info gibt wichtige Hinweise für das richtige Funktionieren des Geräts oder soll Ihre Arbeit erleichtern.*

### Sicherheitshinweise

Sicherheitshinweise mit Piktogrammen gekennzeichnet - siehe "Sicherheitskapitel".

### Identcode und Seriennummer angeben

Geben Sie den Identcode und die Seriennummer, die Sie auf dem Typenschild finden oder im Menü unter „Einstellen / Menü → Informationen“, bei jeglicher Rücksprache oder Ersatzteilbestellung an. So können Gerätetyp und Werkstoffvariante eindeutig identifiziert werden.

## Inhaltsverzeichnis

<b>1</b>	<b>Identcode</b> .....	<b>5</b>
<b>2</b>	<b>Über diese Pumpe</b> .....	<b>7</b>
<b>3</b>	<b>Sicherheitskapitel</b> .....	<b>8</b>
<b>4</b>	<b>Lagern, Transportieren und Auspacken</b> .....	<b>13</b>
<b>5</b>	<b>Geräteübersicht und Steuerelemente</b> .....	<b>14</b>
	5.1 Geräteübersicht.....	14
	5.2 Steuerelemente.....	15
	5.2.1 Steuerelemente.....	15
	5.2.2 Tastenfunktionen.....	17
<b>6</b>	<b>Funktionsbeschreibung</b> .....	<b>19</b>
	6.1 Fördereinheit.....	19
	6.2 Antriebseinheit.....	19
	6.3 Dosierleistung.....	19
	6.4 Selbstentlüftung.....	20
	6.5 Betriebsarten.....	20
	6.6 Funktionen.....	20
	6.7 Relais (Optionen).....	21
	6.8 LED-Anzeigen.....	22
	6.9 Hierarchie der Betriebsarten, Funktionen und Störungszustände.....	22
<b>7</b>	<b>Montieren</b> .....	<b>23</b>
<b>8</b>	<b>Installieren, hydraulisch</b> .....	<b>25</b>
	8.1 Schlauchleitungen installieren.....	26
	8.1.1 Installieren bei Dosierpumpen ohne Entlüftung.....	26
	8.1.2 Installieren bei Dosierpumpen mit Entlüftung.....	29
	8.1.3 Installieren bei Dosierpumpen mit Selbstentlüftung (SEK-Typ).....	29
	8.2 Grundlegende Installationshinweise.....	30
<b>9</b>	<b>Installieren, elektrisch</b> .....	<b>32</b>
	9.1 Anschluss Versorgungsspannung - Netzspannung.....	33
	9.2 Beschreibung der Buchsen.....	33
	9.2.1 Buchse "externe Ansteuerung".....	33
	9.2.2 Buchse "Niveauschalter".....	34
	9.2.3 Buchse "Dosierüberwachung".....	35
	9.2.4 Buchse "Membranbruchmelder".....	35
	9.2.5 Relais.....	36
<b>10</b>	<b>Grundsätzliches zum Einstellen</b> .....	<b>40</b>
	10.1 Grundsätzliches zum Einstellen der Steuerung.....	40
	10.2 Einstellbare Größen überprüfen.....	42
	10.3 In Einstellmodus wechseln.....	42
<b>11</b>	<b>Einstellen / „Menü“</b> .....	<b>43</b>
	11.1 Informationen.....	43
	11.2 „Einstellungen“.....	43
	11.2.1 Betriebsart.....	43
	11.2.2 „Automatik“.....	48
	11.2.3 „Hublänge“.....	48
	11.2.4 Dosierung.....	49
	11.2.5 Kalibrieren.....	51
	11.2.6 System.....	53
	11.2.7 Ein/Ausgänge.....	54
	11.2.8 Entlüftung.....	57
	11.2.9 „Ansaugzeit“.....	59

11.2.10	„Uhrzeit“.....	59
11.2.11	„Datum“.....	59
11.3	Timer.....	59
11.3.1	Timer-Aktivierung.....	59
11.3.2	Timer einstellen.....	59
11.3.3	Alles löschen.....	61
11.4	Service.....	61
11.4.1	„Zugriffsschutz“.....	61
11.4.2	„Passwort“.....	62
11.4.3	„Zähler löschen“.....	62
11.4.4	„Membranwechsel-Position“.....	63
11.4.5	„Display“.....	63
11.4.6	„Werkseinstellung zurücksetzen“.....	63
11.5	„Sprache“.....	63
<b>12</b>	<b>Bedienen.....</b>	<b>64</b>
12.1	Manuell Bedienen.....	64
<b>13</b>	<b>Wartung.....</b>	<b>66</b>
<b>14</b>	<b>Reparieren.....</b>	<b>68</b>
14.1	Ventile reinigen.....	69
14.2	Dosiermembran tauschen.....	70
14.3	Membranbruchmelder reinigen.....	72
<b>15</b>	<b>Funktionsstörungen beheben.....</b>	<b>73</b>
15.1	Fehler ohne Fehlermeldung.....	73
15.2	Störmeldungen.....	74
15.3	Warnmeldungen.....	75
15.4	Alle anderen Fehler.....	75
<b>16</b>	<b>Außer Betrieb nehmen.....</b>	<b>76</b>
<b>17</b>	<b>Technische Daten.....</b>	<b>78</b>
17.1	Leistungsdaten.....	78
17.2	Genauigkeiten.....	79
17.2.1	Standard-Fördereinheit.....	79
17.2.2	Selbstentlüftende Fördereinheit.....	79
17.3	Viskosität.....	79
17.4	Werkstoffangaben.....	80
17.5	Elektrische Daten.....	80
17.6	Temperaturen.....	81
17.7	Klima.....	81
17.8	Schutzart und Sicherheitsanforderungen.....	81
17.9	Kompatibilität.....	81
17.10	Versandgewicht.....	82
17.11	Schalldruckpegel.....	82
<b>18</b>	<b>Explosionszeichnungen und Bestellinformationen.....</b>	<b>83</b>
18.1	Explosionszeichnungen.....	83
18.2	Bestellinformationen.....	115
<b>19</b>	<b>Maßblätter.....</b>	<b>116</b>
<b>20</b>	<b>Diagramme zum Einstellen der Dosierleistung.....</b>	<b>125</b>
<b>21</b>	<b>EG-Konformitätserklärung für Maschinen.....</b>	<b>128</b>
<b>22</b>	<b>Bedien-/ Einstellübersicht gamma/ X.....</b>	<b>129</b>
<b>23</b>	<b>Bedienmenü gamma/ X, gesamt.....</b>	<b>131</b>
<b>24</b>	<b>Daueranzeigen und Nebenanzeigen.....</b>	<b>135</b>
<b>25</b>	<b>Index.....</b>	<b>137</b>

# 1 Identcode

Baureihe gamma/ X	
GMXa	Typ
	----
	Leistungsdaten und Typ - siehe Typenschild
	<b>Werkstoff Dosierkopf</b>
	PP Polypropylen
	NP Acrylglas
	PV PVDF
	TT PTFE + Kohle
	SS Edelstahl
	<b>Werkstoff Dichtungen</b>
	B FPM
	E EPDM
	T PTFE
	<b>Dosierkopfausführung</b>
	0 ohne Entlüftung, ohne Ventildfeder
	1 ohne Entlüftung, mit Ventildfeder
	2 mit Entlüftung, ohne Ventildfeder
	3 mit Entlüftung, mit Ventildfeder
	4 ohne Entlüftung, mit Ventildfeder für höher viskose Medien
	9 selbstentlüftend mit Bypass (SEK)
	<b>Hydraulischer Anschluss</b>
	0 Standardanschluss gemäß technischer Daten
	5 Anschluss für Schlauch 12/6, saugseitig Standard
	9 Anschluss für Schlauch 10/4, nur Druckseite, saugseitig Standard
	<b>Membranbruchmelder</b>
	0 ohne Membranbruchmelder
	1 mit Membranbruchmelder, optischer Sensor
	<b>Ausführung</b>
	0 Geh. RAL5003 / Haube RAL2003
	M modifiziert
	<b>Logo</b>
	0 mit ProMinent-Logo
	<b>Elektrischer Anschluss</b>
	U Universalsteuerung 100-230 V ± 10 %, 50/60 Hz
	<b>Kabel und Stecker</b>
	A 2 m Europa
	B 2 m Schweiz
	C 2 m Australien
	D 2 m USA / 115 V
	E 2 m Großbritannien

Baureihe gamma/ X

1	2 m offenes Ende	
..	...	
<b>Relais, voreingestellt auf ...</b>		
0	ohne Relais	-
1	1 x Wechsler 230 V – 8 A	Störmelderelais abfallend
4	2 x Schließer 24 V – 100 mA	wie 1 + Taktgeberrelais
C	1 x Schließer 24 V – 100 mA und 1 x 4-20 mA Ausgang	Wie 1 + 4-20 mA Ausgang
..	...	
<b>Zubehör</b>		
0	ohne Zubehör	
1	mit Fuß- und Dosierventil, 2m Saugleitung, 5m Dosierleitung	
4	Mehrfunktionsventil und Zubehör	
<b>Steuerungsvariante</b>		
0	Manual + Externkontakt mit Pulse Control	
3	Manual + Externkontakt mit Pulse Control + Analog 0/4-20mA	
4	Wie 0 + 4 Wochen Process Timer	
5	Wie 3 + 4 Wochen Process Timer	
C	Wie 3 + CANopen	
R	Wie 3 + PROFIBUS®-Schnittstelle, M12	
<b>Dosierüberwachung</b>		
0	Dosierüberwachung dynamisch	
<b>Bluetooth</b>		
0	ohne Bluetooth	
1	mit Bluetooth	
<b>Sprache</b>		
DE	Deutsch	
EN	Englisch	
ES	Spanisch	
FR	Französisch	
IT	Italienisch	
...	...	

## 2 Über diese Pumpe

### Über diese Pumpe

Die Pumpen der Baureihe ProMinent gamma/ X sind mikroprozessorgesteuerte Magnetdosierpumpen mit folgenden Besonderheiten:

- einfache Einstellung der Dosierleistung direkt in l/h
- verfügbare Werkstoffkombinationen PP, PVDF, Acrylglas, PTFE und Edelstahl
- spezielle Dosierkopfausführungen für ausgasende und höherviskose Medien
- beleuchteter LCD-Schirm und von allen Seiten sichtbare 3-LED-Anzeige für Betriebs-, Warn- und Fehlermeldungen
- Faktor bei externer Kontaktansteuerung 99:1 ... 1:99
- Chargen-Betrieb mit max. 99 999 Hübem/Startimpuls
- Eingabe der Konzentration für einfaches Einstellen bei mengenproportionalen Dosieraufgaben
- Hubfrequenz-Einstellung in 1 Hub/h-Schritten von 0 ... 12.000 Hübe/h
- Elektronische Hublängen-Einstellung, stufenlos von 0 ... 100%, (empfohlen 30 ... 100%)
- Anschluss für 2-stufigen Niveauschalter
- Externe Ansteuerung über 0/4-20 mA-Normsignal mit einstellbarer Zuordnung von Signalwert zu Hubfrequenz
- Optionaler 4-20 mA-Ausgang zur Fernübertragung von Hublänge und Hubfrequenz
- Universalnetzteil 100 - 230 V, 50/60 Hz
- Optionales Relaismodul 230 V, auch nachträglich einfach und sicher nachrüstbar
- Optionales Kombirelais 24 V, auch nachträglich einfach und sicher nachrüstbar

Die hydraulischen Teile der gamma/ X sind identisch mit denen der Beta® (nicht bei Typen 0220, 0424 und 0245).

### 3 Sicherheitskapitel

**Kennzeichnung der Sicherheitshinweise**

Diese Betriebsanleitung verwendet folgende Signalworte für unterschiedliche Schwere der Gefahr:

Signalwort	Bedeutung
<b>WARNUNG</b>	Bezeichnet eine möglicherweise gefährliche Situation. Falls sie nicht gemieden wird, sind Sie in Lebensgefahr oder schwere Verletzungen können die Folge sein.
<b>VORSICHT</b>	Bezeichnet eine möglicherweise gefährliche Situation. Falls sie nicht gemieden wird, können leichte oder mittlere Verletzungen oder Sachschäden die Folge sein.

**Warnzeichen bei unterschiedlichen Arten der Gefahr**

Diese Betriebsanleitung verwendet folgende Warnzeichen bei unterschiedlichen Arten der Gefahr:

Warnzeichen	Art der Gefahr
	Warnung vor automatischem Anlauf.
	Warnung vor gefährlicher elektrischer Spannung.
	Warnung vor einer Gefahrenstelle.

**Bestimmungsgemäße Verwendung**

- Die Pumpe darf nur zum Dosieren flüssiger Dosiermedien eingesetzt werden.
- Die Pumpe darf nur nach korrektem Installieren und in Betrieb nehmen entsprechend der in der Betriebsanleitung aufgeführten technischen Daten und Spezifikationen verwendet werden.
- Die allgemeinen Einschränkungen hinsichtlich Viskositätsgrenzen, Chemikalienbeständigkeit und Dichte beachten - siehe auch ProMinent Beständigkeitsliste im Produktkatalog oder unter [www.prominent.com](http://www.prominent.com) !
- Alle anderen Verwendungen oder ein Umbau sind verboten.
- Die Pumpe ist nicht dazu bestimmt, gasförmige Medien sowie Feststoffe zu dosieren.
- Die Pumpe ist nicht dazu bestimmt, brennbare Medien ohne geeignete Schutzmaßnahmen zu dosieren.
- Die Pumpe ist nicht dazu bestimmt, explosionsfähige Medien zu dosieren.
- Die Pumpe ist nicht für den Einsatz im Ex-Bereich geeignet.
- Die Pumpe ist nicht für Außenanwendungen ohne geeignete Schutzmaßnahmen bestimmt.
- Die Pumpe nur durch hierfür ausgebildetes und autorisiertes Personal betreiben lassen - siehe nachfolgende Tabelle "Qualifikationen".
- Sie sind verpflichtet, die Angaben in der Betriebsanleitung zu den verschiedenen Lebensphasen des Geräts zu beachten.



## Sicherheitshinweise

**WARNUNG!****Warnung vor Personen- und Sachschäden**

Die Pumpe kann zu pumpen beginnen, sowie sie an Netzspannung liegt.

- Einen Notaus-Schalter in die Netzleitung der Pumpe installieren oder die Pumpe in das Notaus-Management der Anlage integrieren.

**WARNUNG!****Gefahr eines Stromschlages**

Im Inneren des Gehäuses der Pumpe kann Netzspannung anliegen.

- Falls das Gehäuse der Pumpe beschädigt wurde, muss sie sofort vom Netz getrennt werden. Sie darf nur nach einer autorisierten Reparatur wieder in Betrieb genommen werden.

**WARNUNG!****Warnung vor gefährlichem oder unbekanntem Dosiermedium**

Falls ein gefährliches oder unbekanntes Dosiermedium verwendet wurde: Es kann bei Arbeiten an der Pumpe an den hydraulischen Teilen austreten.

- Vor Arbeiten an der Pumpe passende Schutzmaßnahmen ergreifen (wie z.B. Schutzbrille, Schutzhandschuhe, ...). Sicherheitsdatenblatt des Dosiermediums beachten.
- Vor Arbeiten an der Pumpe die Fördereinheit entleeren und spülen.

**WARNUNG!****Brandgefahr**

Bei der Förderung von brennbaren Medien muss der Betreiber geeignete Schutzmaßnahmen ergreifen.

**WARNUNG!****Gefährdung durch einen Gefahrstoff!**

Mögliche Folge: Tod oder schwerste Verletzungen.

Beachten Sie beim Umgang mit Gefahrstoffen, dass die aktuellen Sicherheitsdatenblätter der Gefahrstoff-Hersteller vorliegen. Die notwendigen Maßnahmen ergeben sich aus dem Inhalt des Sicherheitsdatenblatts. Da aufgrund neuer Erkenntnisse, das Gefährdungspotenzial eines Stoffes jederzeit neu bewertet werden kann, ist das Sicherheitsdatenblatt regelmäßig zu überprüfen und bei Bedarf zu ersetzen.

Für das Vorhandensein und den aktuellen Stand des Sicherheitsdatenblatts und die damit verbundene Erstellung der Gefährdungsbeurteilung der betroffenen Arbeitsplätze ist der Anlagenbetreiber verantwortlich.



### VORSICHT!

#### Warnung vor umher spritzendem Dosiermedium

Durch Druck in der Fördereinheit und angrenzenden Anlagenteilen kann Dosiermedium beim Manipulieren oder Öffnen der hydraulischen Teile aus diesen heraus spritzen.

- Die Pumpe vom Netz trennen und gegen fahrlässiges Wiedereinschalten sichern.
- Vor allen Arbeiten die hydraulischen Teile der Anlage drucklos machen.



### VORSICHT!

#### Warnung vor umher spritzendem Dosiermedium

Die Dosierpumpe kann ein vielfaches ihres Nenndrucks erzeugen. Bei einer blockierten Druckleitung können hydraulische Teile platzen.

- Ein Überströmventil in die Druckleitung fachgerecht hinter die Dosierpumpe installieren.



### VORSICHT!

#### Warnung vor umher spritzendem Dosiermedium

Ein unpassendes Dosiermedium kann die medienberührten Teile der Pumpe beschädigen.

- Die Beständigkeit der medienberührten Werkstoffe beim Auswählen des Dosiermediums beachten - siehe ProMinent Produktkatalog oder auf unserer Homepage.



### VORSICHT!

#### Gefahr von Personen- und Sachschäden

Bei Verwenden von ungeprüften Fremdteilen kann es zu Personen- und Sachschäden kommen.

- Nur Teile in Dosierpumpen einbauen, die von ProMinent geprüft und empfohlen sind.



### VORSICHT!

#### Gefahr durch unkorrekt bediente oder mangelhaft gewartete Pumpe

Von einer schwer zugänglichen Pumpe können Gefahren durch unkorrektes Bedienen und mangelhafte Wartung ausgehen.

- Die Pumpe jederzeit zugänglich halten.
- Die Wartungsintervalle einhalten.



### VORSICHT!

#### Gefahr von Fehldosierung

Falls eine andere Fördereinheitengröße montiert wird, verändert dies das Dosierverhalten der Pumpe.

- Die Pumpe im Menü „Menü / Informationen“  
→ *Einstellungen* → *System* → *Kopftyp wechseln* umprogrammieren.



**VORSICHT!**

**Warnung vor illegalem Betrieb**

Beachten Sie die Vorschriften, die am Aufstellort des Gerätes gültig sind.

**Trennende Schutzeinrichtungen**


- Deckel des Slots für Relais und Optionsmodule - siehe Kap. "Geräteübersicht und Steuerelemente"

Den Deckel des Slots für Relais und Optionsmodule bzw. ein Relais oder Optionsmodul darf der Kunde nur gemäß den Ergänzungsanleitungen für die Relais und Optionsmodule entfernen.

Den Dosierkopf darf der Kunde nur gemäß Kapitel "Reparatur" entfernen.

Das Gehäuse und die Haube (trägt die Steuerelemente) darf nur der Pro-Minent-Kundendienst öffnen.

**Angaben für den Notfall**

In einem Notfall entweder den Netzstecker ziehen, die Taste  [Start/Stop] drücken oder den kundenseitig installierten Notaus-Schalter drücken oder die Pumpe gemäß Notaus-Management Ihrer Anlage vom Netz trennen.

Falls Dosiermedium austritt, zusätzlich die hydraulische Umgebung der Pumpe drucklos machen. Das Sicherheitsdatenblatt des Dosiermediums beachten.

**Qualifikation Personal**

Tätigkeit	Qualifikation
Lagern, Transportieren, Auspacken	Unterwiesene Person
Montieren	Fachpersonal, Kundendienst
Hydraulische Installation planen	Fachpersonal, das sich mit dem Einsatz von oszillierenden Dosierpumpen nachweislich auskennt
Hydraulisch Installieren	Fachpersonal, Kundendienst
Elektrisch Installieren	Elektrofachkraft
Bedienen	Unterwiesene Person
Warten, Reparieren	Fachpersonal, Kundendienst
Außer Betrieb nehmen, Entsorgen	Fachpersonal, Kundendienst
Fehler beheben	Fachpersonal, Elektrofachkraft, Unterwiesene Person, Kundendienst

**Erläuterung zur Tabelle:**

**Fachpersonal**

Als Fachpersonal gilt, wer aufgrund seiner fachlichen Ausbildung, Kenntnisse und Erfahrungen sowie Kenntnis der einschlägigen Bestimmungen die ihm übertragenen Arbeiten beurteilen und mögliche Gefahren erkennen kann.

**Anmerkung:**

Eine fachliche Ausbildung gleichwertiger Qualifikation kann auch durch eine mehrjährige Tätigkeit auf dem betreffenden Arbeitsgebiet erworben worden sein.

**Elektrofachkraft**

Die Elektrofachkraft ist aufgrund ihrer fachlichen Ausbildung, Kenntnisse und Erfahrungen sowie Kenntnis der einschlägigen Normen und Bestimmungen in der Lage, Arbeiten an elektrischen Anlagen auszuführen und mögliche Gefahren selbstständig zu erkennen und zu vermeiden.

Die Elektrofachkraft ist speziell für das Arbeitsumfeld, in dem sie tätig ist, ausgebildet und kennt die relevanten Normen und Bestimmungen.

Die Elektrofachkraft muss die Bestimmungen der geltenden gesetzlichen Vorschriften zur Unfallverhütung erfüllen.

### **Unterwiesene Person**

Als unterwiesene Person gilt, wer über die ihr übertragenen Aufgaben und möglichen Gefahren bei unsachgemäßem Verhalten unterrichtet und erforderlichenfalls angelernt sowie über die notwendigen Schutzeinrichtungen und Schutzmaßnahmen belehrt wurde.

### **Kundendienst**

Als Kundendienst gelten Servicetechniker, die von ProMinent für die Arbeiten an der Anlage nachweislich geschult und autorisiert wurden.

### **Schalldruckpegel**

Schalldruckpegel  $L_{pA} < 70$  dB nach EN ISO 20361

bei maximaler Hublänge, maximaler Hubfrequenz, maximalem Gegen-  
druck (Wasser)

## 4 Lagern, Transportieren und Auspacken

### Sicherheitshinweise



#### WARNUNG!

Senden Sie die Dosierpumpen zur Reparatur nur in gereinigtem Zustand und mit gespülter Fördereinheit ein - siehe "Außer Betrieb nehmen"!

Senden Sie die Dosierpumpen nur zusammen mit einer ausgefüllten Dekontaminationserklärung ein. Die Dekontaminationserklärung ist Teil des Inspektions-/Reparaturauftrags. Eine Inspektion oder Reparatur erfolgt nur, falls eine Dekontaminationserklärung von autorisiertem und qualifiziertem Personal des Pumpenbetreibers korrekt und vollständig ausgefüllt vorliegt.

Das Formblatt „Dekontaminationserklärung“ finden Sie auf unserer Homepage.



#### VORSICHT!

##### Gefahr von Sachschäden

Durch unsachgemäßes Lagern oder Transportieren kann das Gerät beschädigt werden!

- Das Gerät nur gut verpackt lagern oder transportieren - am besten in der Originalverpackung.
- Auch das verpackte Gerät nur gemäß den Lagerbedingungen lagern oder transportieren.
- Auch das verpackte Gerät vor Nässe und der Einwirkung von Chemikalien schützen.

### Umgebungsbedingungen

Umgebungsbedingungen - siehe Kap. "Technische Daten".

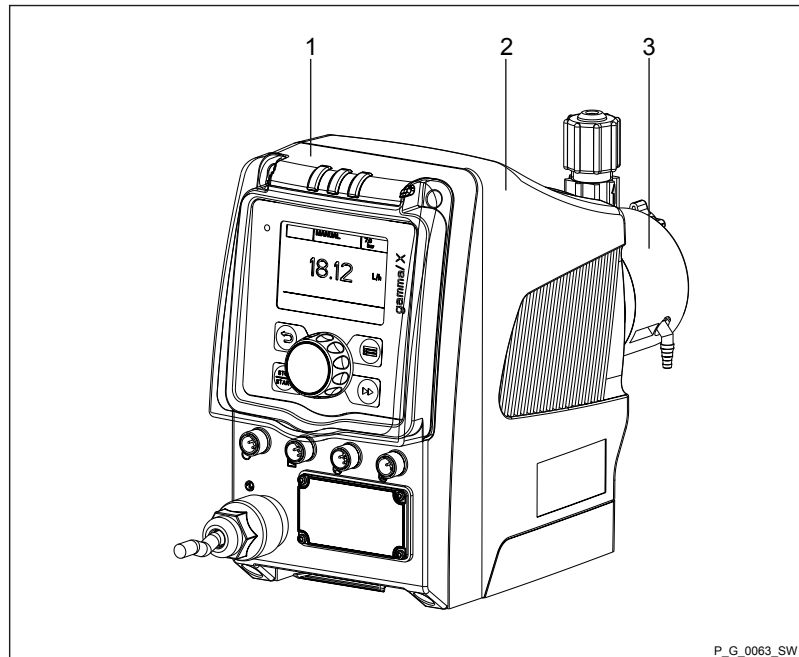
### Lieferumfang

Den Lieferschein mit dem Lieferumfang vergleichen:

- Dosierpumpe mit Netzkabel
- Anschlusset für Schlauch/Rohr-Anschluss (Option)
- Produktspezifische Betriebsanleitung mit EG-Konformitätserklärung
- gegebenenfalls Zubehör

## 5 Geräteübersicht und Steuerelemente

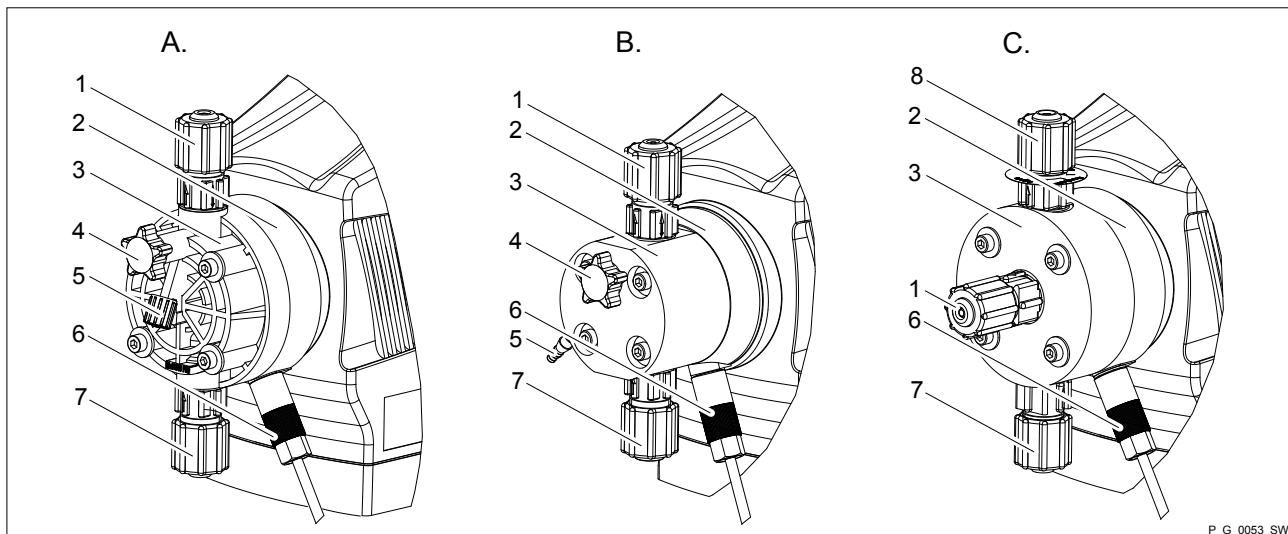
### 5.1 Geräteübersicht



P\_G\_0063\_SW

Abb. 2: Geräteübersicht, gesamt

- 1 Steuereinheit
- 2 Antriebseinheit
- 3 Fördereinheit



P\_G\_0053\_SW

Abb. 3: A. Fördereinheit mit Entlüftungsventil PV; B. Fördereinheit mit Entlüftungsventil NP; C. Selbstentlüftende Fördereinheit (SEK)

- 1 Druckventil
- 2 Kopscheibe
- 3 Dosierkopf
- 4 Entlüftungsventil
- 5 Bypass-Schlauchtülle
- 6 Membranbruchmelder (Option)
- 7 Saugventil
- 8 Entlüftungsventil, selbstentlüftend

## 5.2 Steuerelemente

### Steuerelemente, Übersicht

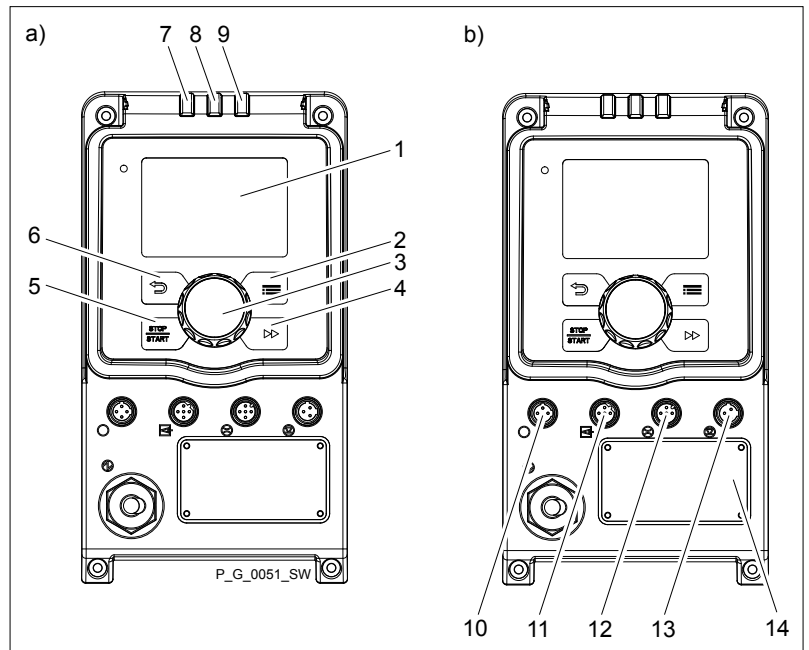


Abb. 4

- 1 LCD-Schirm
- 2 Taste [Menü]
- 3 Clickwheel
- 4 Taste [Ansaugen]
- 5 Taste [STOP/START]
- 6 Taste [Zurück]
- 7 Störmeldungsanzeige (rot)
- 8 Warmmeldungsanzeige (gelb)
- 9 Betriebsanzeige (grün)
- 10 Buchse "Membranbruchmelder"
- 11 Buchse "externe Ansteuerung"
- 12 Buchse "Dosierüberwachung"
- 13 Buchse "Niveauschalter"
- 14 Slot für Relais und Optionsmodule

### 5.2.1 Steuerelemente



*Machen Sie sich mit Hilfe der Übersichten mit den Tasten und den anderen Steuerelementen der Pumpe vertraut!*

Druckanzeige, Bezeichner und Fehleranzeigen auf dem LCD-Schirm

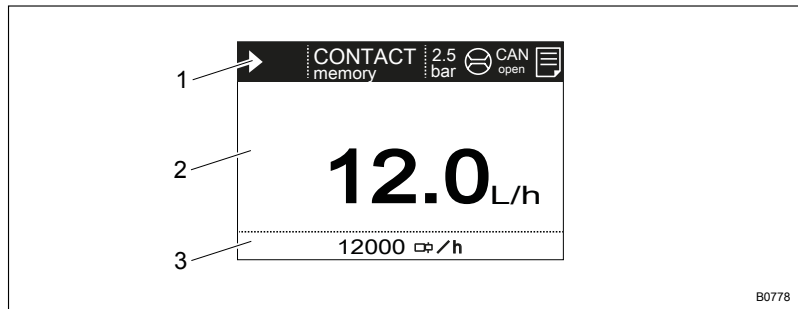


Abb. 5: Aufbau Daueranzeige

- 1 Statusbalken
- 2 Daueranzeige, Zentralbereich
- 3 Nebenanzeige

Für die unterschiedlichen Hauptanzeigen und Nebenanzeigen - siehe Kap. "Hauptanzeigen und Nebenanzeigen" im Anhang.

Der LCD-Schirm unterstützt das Bedienen und Einstellen der Pumpe mit unterschiedlichen Informationen und Bezeichnern:

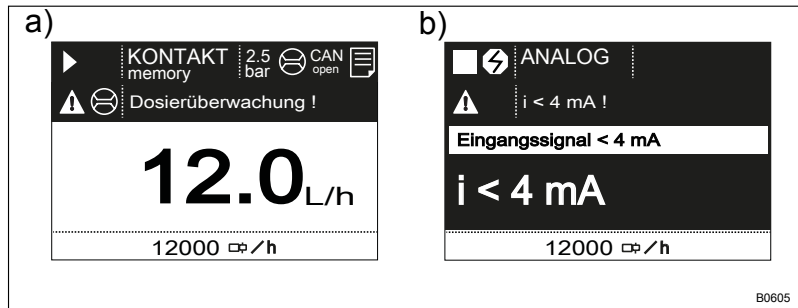


Abb. 6: a) Daueranzeige mit Warnmeldung; b) Daueranzeige mit Störungsmeldung. Erläuterungen der Symbole in den nachfolgenden Tabellen.

Die Abb. oben, Teil a) zeigt an, dass:

die Pumpe in Betrieb ist, in Betriebsart „Kontakt“ mit Hubspeicher "memory", der Gegendruck 2.5 bar beträgt, eine Dosierüberwachung angeschlossen ist, ein CAN-Modul verwendet wird, ein Protokolleintrag existiert, eine Warnmeldung zur „Dosierüberwachung“ ansteht, die Dosierleistung von 12.0 L/h eingestellt ist und die Hubfrequenz 12 000 Hübe / h beträgt.









Druckanzeige

Anzeige	Bedeutung
	Zeigt den Druck in der Druckleitung.

Bezeichner und Fehleranzeigen:

Bezeichner	Bedeutung
	Die Pumpe arbeitet oder wartet auf ein Startsignal.
	Die Pumpe wurde gestoppt - manuell mit der Taste  [STOP/START].



Bezeichner	Bedeutung
	Die Pumpe wurde ferngesteuert gestoppt (Pause) - über die Buchse "Extern".
	Die Pumpe wurde gestoppt - durch einen Fehler.
	Nur mit „Zugriffsschutz“: Die Pumpen-Software ist gesperrt.
„AUX“	Die Pumpe pumpt gerade mit der Auxiliardosierleistung bzw. der Auxiliarfrequenz.
„memory“	Nur in den Betriebsarten „KONTAKT“ und „CHARGE“: Es wurde die Zusatzfunktion "Hubspeicher" gesetzt.
	Die Pumpe ist in der Betriebsart „ANALOG“. Die Verarbeitungsart „Kurve → linear“ ist eingestellt.
	Die Pumpe ist in der Betriebsart „ANALOG“. Die Verarbeitungsart „Kurve → oberes Seitenband“ ist eingestellt.
	Eine Dosierüberwachung "Flow Control" ist angeschlossen.
	Ein Membranbruchmelder ist angeschlossen.
	Die Pumpe ist im „Menü“ (Einstellen).






Weitere Erklärungen finden Sie im Kap. "Funktionsstörungen beheben".






Die Pumpe zeigt die Dosiermenge und die Dosierleistung nur im kalibrierten Zustand in l bzw. in l/h an - oder in gal bzw. gal/h.

## 5.2.2 Tastenfunktionen

Taste	Anwendung	In Daueranzeigen	Im Menü
 [Zurück]	drücken	-	Zurückspringen in vorigen Menüpunkt (oder eine Daueranzeige) - ohne zu speichern
 [STOP/START]	drücken	Pumpe stoppen,	Pumpe stoppen,
		Pumpe starten	Pumpe starten
 [Menü]	drücken	Springen in das Menü	Zurück springen in eine Daueranzeige

## Geräteübersicht und Steuerelemente

Taste	Anwendung	In Daueranzeigen	Im Menü
 [Ansaugen]	drücken	Ansaugen	Ansaugen
 [Clickwheel]	drücken	Charge starten (nur in Betriebsart „Charge“), Fehler quittieren	Sprung in nächsten Menüpunkt (oder eine Daueranzeige) Eingabe bestätigen und speichern
 [Clickwheel]	drehen	Wechseln zwischen den Daueranzeigen	Zahlenwert ändern oder Auswahl ändern



*Für das Einstellen von Zahlenwerten - siehe Kap. "Grundsätzliches zum Einstellen"*

## 6 Funktionsbeschreibung

### 6.1 Fördereinheit

Das Dosieren geschieht folgendermaßen: Die Dosiermembran wird in den Dosierkopf gedrückt; durch den Druck im Dosierkopf schließt sich das Saugventil und das Dosiermedium strömt durch das Druckventil aus dem Dosierkopf. Nun wird die Dosiermembran aus dem Dosierkopf gezogen; durch den Unterdruck im Dosierkopf schließt sich das Druckventil und es strömt frisches Dosiermedium durch das Saugventil in den Dosierkopf ein. Ein Arbeitstakt ist abgeschlossen.

### 6.2 Antriebseinheit

Die Dosiermembran wird durch einen Elektromagneten angetrieben, der von einer elektronischen Steuerung gesteuert wird.

#### Antriebstechnologie

Durch die Antriebstechnologie der gamma/ X ist der zeitliche Verlauf des Dosierstromes genau an die Bedürfnisse der jeweiligen Anwendung anpassbar. So kann der Nutzer je nach Bedarf einen langsamen Druckhub für nahezu kontinuierliches Dosieren oder einen schnellen Hub z. B. für schnell getaktete Abfüllvorgänge einstellen. In beiden Betriebsarten ist es möglich, wahlweise auch den Saughub zu verlangsamen - siehe Abbildung. Bei höher viskosen Dosiermedien lässt sich so die Hauptursache für ungenaues Dosieren verhindern, nämlich eine unvollständige Befüllung der Fördereinheit. Im Falle ausgasender Dosiermedien verhindert der langsame Saughub Kavitation und erhöht dadurch die Dosiergenauigkeit. Schwankungen des Gegendrucks in der Dosierleitung, die zu unerwünschten Variationen der Dosiermenge führen können, gleicht der Antrieb automatisch aus. Dadurch wird eine Dosiergenauigkeit erreicht, die sich sonst nur durch aufwändige Regelkreise erzielen lässt.

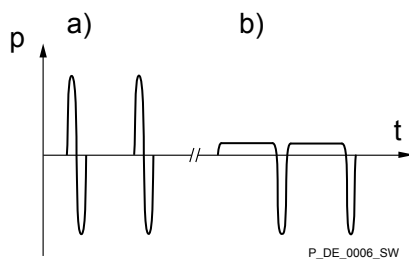


Abb. 7: Dosierarten: a) pulsierend, b) nahezu kontinuierlich

p Druck  
t Zeit

### 6.3 Dosierleistung

Die Dosierleistung, die man eingestellt hat, regelt die Pumpe selbst im „Automatik“-Betrieb (nicht bei SEK-Dosierköpfen).

Im herkömmlichen Betrieb dagegen bestimmt man die Dosierleistung durch die Hublänge sowie die Hubfrequenz. Die Hublänge kann man über die Daueranzeige oder das Menü im Bereich von 0 - 100 % einstellen. Technisch sinnvoll wird die eingestellte Dosiermenge nur zwischen 30 - 100 % (SEK-Typ: 50 - 100 %) reproduziert! Die Hubfrequenz kann man über das Menü (nicht in Betriebsart "Analog") im Bereich von 0 - 12 000 Hübe/h einstellen.

### 6.4 Selbstentlüftung

Selbstentlüftende Fördereinheiten (= SEK-Typen) sind in der Lage bei angeschlossener Druckleitung selbst anzusaugen und vorhandene Luft-einschlüsse über einen Bypass abzuleiten. Auch während des Betriebes können sie auftretende Gase wegfördern, unabhängig vom anliegenden Betriebsdruck. Durch das eingebaute Druckhalteventil kann auch im drucklosen Betrieb genau dosiert werden.

### 6.5 Betriebsarten

Die Betriebsarten wählt man über das Menü "Betriebsarten".

Zur Rangfolge gegenüber den unterschiedlichen Betriebsarten, Funktionen und Störungszustände - siehe Kap. "Hierarchie der Betriebsarten, Funktionen und Störungszustände".

#### Betriebsart "Manual"

Die Betriebsart „*Manual*“ ermöglicht Ihnen die Pumpe manuell zu betreiben.

#### Betriebsart "Kontakt"

Diese Betriebsart bietet die Möglichkeit die Pumpe extern über potenzial-freie Kontakte anzusteuern (z.B. über Kontaktwassermesser). Mit der Option „Pulse Control“ kann man die Anzahl von Hüben (Unter- bzw. Übersetzungsfaktor 0,01 bis 99,99) im Menü „*Einstellungen*“ vorwählen.

#### Betriebsart "Charge"

Diese Betriebsart bietet die Möglichkeit mit großen Übersetzungsfaktoren (bis 99 999) zu arbeiten. Die Dosierung kann ausgelöst werden durch Drücken des *[Clickwheels]* oder einen Impuls über die Buchse „externe Ansteuerung“ über einen Kontakt oder ein Halbleiterschaltenelement. Eine Dosiermenge (Charge) oder eine Anzahl von Hüben kann man im Menü „*Einstellungen*“ über das *[Clickwheel]* vorwählen.

#### Betriebsart "Analog"

Die Dosierleistung bzw. Hubfrequenz wird gesteuert durch ein analoges Stromsignal über die Buchse „externe Ansteuerung“. Die Verarbeitung des Stromsignals kann man über die Steuereinheit vorwählen.

### 6.6 Funktionen

Zur Rangfolge gegenüber den unterschiedlichen Betriebsarten, Funktionen und Störungszustände - siehe Kap. "Hierarchie der Betriebsarten, Funktionen und Störungszustände".



Die folgenden Funktionen kann man über das Menü „*Einstellungen*“ auswählen:

#### Funktion "Kalibrieren"

Falls die Pumpe besonders genau dosieren soll, kann man sie in allen Betriebsarten auch im kalibrierten Zustand betreiben. Das kann beim Dosieren von recht viskosen Dosiermedien sinnvoll sein, weniger bei was-serähnlichen Dosiermedien. Die Kalibrierung bleibt im gesamten Hubfrequenzbereich und einem Hublängenbereich von 0 - 100 % erhalten.

#### Funktion "Auxiliardosierleistung" / "Auxili-arfrequenz"

Sie ermöglicht das Umschalten auf eine unter „*Menü*“ fest einstellbare Dosierleistung / Hubfrequenz über die Buchse „externe Ansteuerung“.

<b>Funktion "Entlüftung"</b>	Sie ermöglicht ein einfaches Entlüften - ohne ein zusätzliches Entlüftungsventil. Dazu arbeitet die Pumpe auf das ausgewählte Signal hin mit maximaler Hubfrequenz, um Gasblasen aus der Fördereinheit zu transportieren.
<b>Funktion "Timer"</b>	Sie ermöglicht das Einrichten eines einfachen Timerprogramms - ohne ein zusätzliches Timermodul.  Die folgenden Funktionen sind standardmäßig verfügbar:
<b>Funktion "Durchfluss"</b>	Sie überwacht den Durchfluss nach jedem Einzelhub, falls eine Dosierüberwachung angeschlossen ist und unter „ <i>Einstellungen</i> → <i>Dosierung</i> → <i>Druckhub</i> “ „ <i>Schnell</i> “ eingestellt ist oder „ <i>DFMa</i> “ (für den DulcoFlow®). Die Anzahl der Fehlhübe in Folge, ab der abgeschaltet werden soll, kann man im Menü „ <i>Einstellungen</i> “ einstellen.
<b>Funktion "Niveauschalter"</b>	Informationen über den Füllstand im Dosierbehälter werden an die Pumpe gemeldet. Dazu muss ein zweistufiger Niveauschalter installiert sein; er wird an die Buchse „Niveauschalter“ angeschlossen.
<b>Funktion "Pause"</b>	Die Pumpe kann über die Buchse „externe Ansteuerung“ ferngestoppt werden.
<b>Funktion "Stopp"</b>	Die Pumpe kann durch Drücken der Taste  [STOP/START] gestoppt werden, ohne sie vom Netz zu trennen.
<b>Funktion "Ansaugen"</b>	Ansaugen kann man durch Drücken der Taste  [Ansaugen] auslösen.

## 6.7 Relais (Optionen)

Die Pumpe verfügt über Anschlussmöglichkeiten für mehrere Optionen:

<b>Option "Störmelderelais"</b>	Das Relais kann bei Störmeldungen oder Warnmeldungen (z. B. „ <i>Warnung Niveau</i> “) einen angeschlossenen Stromkreis schließen (z. B. für eine Alarmhupe).  Das Relais lässt sich nachrüsten über den Slot in der Pumpenfront - siehe Installationsanleitung "Relais nachrüsten".
<b>Option "Störmelde- und Taktgeberrelais"</b>	Dies Kombirelais kann über sein Taktgeberrelais mit jedem Hub einen Kontakt abgeben, zusätzlich zur Funktion des Störmelderelais.  Die Option lässt sich nachrüsten über den Slot in der Pumpenfront .
<b>Option "Automatische Entlüftung"</b>	Die Option "Automatische Entlüftung" dient zum gesteuerten Entlüften der Fördereinheit, falls die Pumpe über die Option „Automatische Entlüftung“ verfügt. Die Option lässt sich nachrüsten über den Slot in der Pumpenfront und eine Umrüstung am Dosierkopf.  Es gibt zwei Versionen: <ul style="list-style-type: none"><li>■ Version mit nur 1 Relais – zum Ansteuern des elektrischen Entlüftungsventils im Dosierkopf.</li><li>■ Version mit nur 2 Relais – einem Relais zum Ansteuern des elektrischen Entlüftungsventils im Dosierkopf und einem Relais zur freien Verfügung.</li></ul>

### Option "mA-Ausgang"

Das Signal I des Stromausgangs signalisiert die aktuelle rechnerische Dosiermenge der Pumpe. Die Option lässt sich nachrüsten über den Slot in der Pumpenfront.

Die Option enthält zusätzlich immer ein Störmelderelais oder ein Taktgeberrelais.

## 6.8 LED-Anzeigen

### Störungsanzeige (rot)

LED-Anzeige	Farbe	leuchtet	erlischt kurzzeitig	blinkt
Störungsanzeige	rot	Eine Störmeldung liegt an	-	undefinierter Betriebszustand
Warnungsanzeige	gelb	Eine Warnmeldung liegt an	-	-
Betriebsanzeige	grün	Die Pumpe ist betriebsbereit	Bei jedem Hub	Hubfrequenz unterhalb von 30 Hüben / min

## 6.9 Hierarchie der Betriebsarten, Funktionen und Störungszustände

Die unterschiedlichen Betriebsarten, Funktionen und Störungszustände haben einen unterschiedlichen Einfluss darauf, ob und wie die Pumpe reagiert.

Die folgende Aufstellung zeigt die Rangfolge an:

1. - Stopp
2. - Ansaugen
3. - Fehler, Pause, Niveau
4. - Auxiliardosierleistung / Auxiliarfrequenz
5. - Manuell, Analog, Kontakt, Charge

Kommentare:

zu 1. - "Stopp" stoppen alles.

zu 2. - "Ansaugen" kann man in jedem Zustand der Pumpe (solange sie funktionstüchtig ist).

zu 3. - "Fehler", "Pause" und "Niveau" stoppen alles bis auf "Ansaugen".

zu 4. - Die "Auxiliardosierleistung" bzw. die "Auxiliarfrequenz" hat immer Vorrang gegenüber derjenigen Dosierleistung / Hubfrequenz, die eine unter 5. aufgeführte Betriebsart vorgibt.

## 7 Montieren



Die richtigen Maßblätter von Pumpe und Montageplatte der Online-Version der Betriebsanleitung von unserer Homepage zu Hilfe nehmen.



Die Maße von Maßblatt und Pumpe bzw. Montageplatte vergleichen.



### VORSICHT!

#### Gefahr durch unkorrekt bediente oder mangelhaft gewartete Pumpe

Von einer schwer zugänglichen Pumpe können Gefahren durch unkorrektes Bedienen und mangelhafte Wartung ausgehen.

- Die Pumpe jederzeit zugänglich halten.
- Die Wartungsintervalle einhalten.



#### Dosierleistung zu klein

Die Ventile der Fördereinheit können durch Vibrationen gestört werden.

- Die Dosierpumpe so befestigen, dass keine Vibrationen auftreten können.



#### Dosierleistung zu klein

Falls die Ventile der Fördereinheit nicht aufrecht nach oben stehen, können sie nicht richtig schließen.

- Saug- und Druckventil müssen aufrecht nach oben stehen (bei selbstentlüftender Fördereinheit: das Entlüftungsventil).



Mehrere Dosierpumpen dürfen nebeneinander beliebig dicht angeordnet werden.

1. ➔ Zum Abnehmen der Montageplatte die schwarze Lasche unter der Pumpenfront etwas nach unten drücken und die Montageplatte nach hinten drücken.
2. ➔ Die Montageplatte auf eine **waagerechte**, ebene und tragfähige Unterlage montieren (mindestens mit 2 Schrauben und 2 Unterlegscheiben!).  
Die Montageplatte kann auch an eine **senkrechte**, ebene und tragfähige Unterlage montiert werden (3 Schrauben und 3 Unterlegscheiben!). Dann muss aber die Fördereinheit gedreht werden (Ventilstellung senkrecht!).  
Die Montageplatte kann auch auf eine **Wandkonsole** (Zubehör) montiert werden. Es sind 3 Ausrichtungen möglich.
3. ➔ Die Dosierpumpe mit dem Pumpenfuß in die Montageplatte einrasten - siehe weitere Informationen Abb. 8.

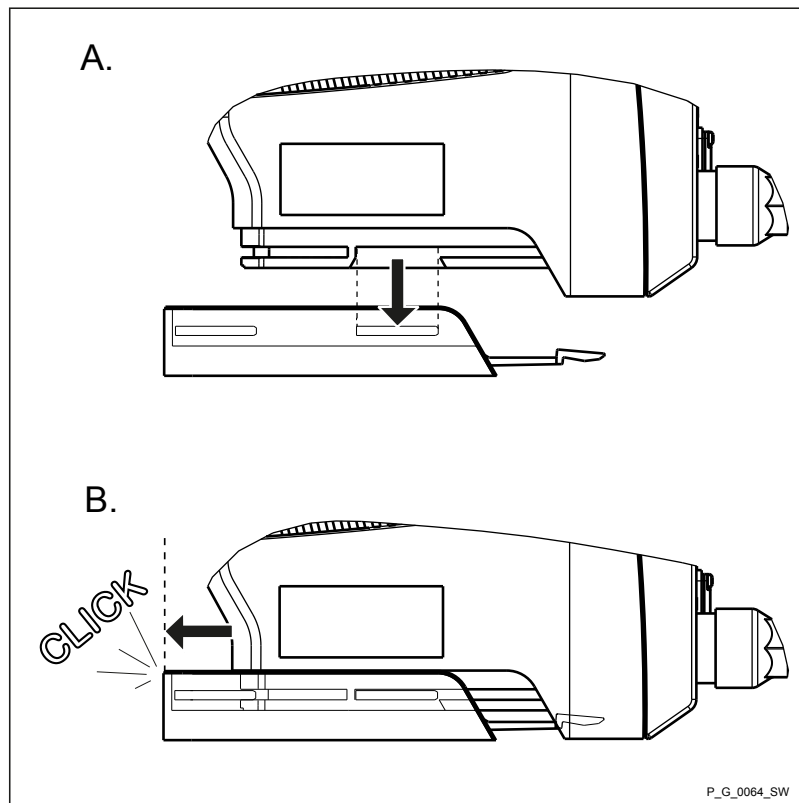


Abb. 8

Vorschläge Schrauben und Scheiben zum Befestigen des Montagefußes

Schraube	Typ	Größe	Scheibe
	DELTA-PT Schraube	50 (WN5412/5452)	A5.3 (DIN 125)
	PT-Schraube	50 (WN1441/1411 KA/B)	-
	Flachkopfschraube	M5 (DIN EN ISO 7045)	A5.3 (DIN 125)
	Innensechskantschraube/	M5 (DIN EN ISO 4762)	A5.3 (DIN 125)



## 8 Installieren, hydraulisch

### Sicherheitshinweise



#### VORSICHT!

##### Warnung vor umher spritzendem Dosiermedium

Ein unpassendes Dosiermedium kann die medienberührten Teile der Pumpe beschädigen.

- Die Beständigkeit der medienberührten Werkstoffe beim Auswählen des Dosiermediums beachten - siehe ProMinent Produktkatalog oder auf unserer Homepage.



#### VORSICHT!

##### Warnung vor umher spritzendem Dosiermedium

Eine Pumpe, die nicht vollständig hydraulisch installiert ist, kann Dosiermedium aus der Austrittsöffnung des Druckventils fördern, sobald sie mit dem Netz verbunden wird.

- Die Pumpe zuerst vollständig hydraulisch installieren, dann elektrisch.
- Falls Sie das versäumt haben, die Taste *[STOP/START]* drücken bzw. den Notaus-Schalter drücken.



#### VORSICHT!

##### Warnung vor umher spritzendem Dosiermedium

Durch Druck in der Fördereinheit und angrenzenden Anlagenteilen kann Dosiermedium beim Manipulieren oder Öffnen der hydraulischen Teile aus diesen heraus spritzen.

- Die Pumpe vom Netz trennen und gegen fahrlässiges Wiedereinschalten sichern.
- Vor allen Arbeiten die hydraulischen Teile der Anlage drucklos machen.



#### VORSICHT!

##### Gefahr durch platzende Hydraulikteile

Die Druckspitzen beim Dosierhub können den maximal zulässigen Betriebsdruck der Anlage und der Pumpe übersteigen.

- Die Druckleitungen fachgerecht auslegen.



#### VORSICHT!

##### Gefahr von Personen- und Sachschäden

Bei Verwenden von ungeprüften Fremdteilen kann es zu Personen- und Sachschäden kommen.

- Nur Teile in Dosierpumpen einbauen, die von ProMinent geprüft und empfohlen sind.

## 8.1 Schlauchleitungen installieren

### 8.1.1 Installieren bei Dosierpumpen ohne Entlüftung

#### Sicherheitshinweise



#### **VORSICHT!**

##### **Warnung vor umher spritzendem Dosiermedium**

Falls die Leitungen unsachgemäß installiert werden, können sie sich lösen oder platzen.

- Alle Schlauchleitungen mechanisch spannungsfrei und knickfrei verlegen.
- Nur Originalschläuche mit den vorgeschriebenen Schlauchabmessungen und Wandstärken verwenden.
- Um eine gute Haltbarkeit der Verbindungen sicherzustellen, nur die Klemmringe und Schlauchtüllen verwenden, die zum jeweiligen Schlauchdurchmesser vorgesehen sind.



#### **VORSICHT!**

##### **Gefahr von platzenden Hydraulikteilen**

Falls der maximal zulässige Betriebsdruck der Hydraulikteile überschritten wird, können sie platzen.

- Unbedingt den maximal zulässigen Betriebsdruck aller Hydraulikteile einhalten - siehe produktspezifische Betriebsanleitungen und Ihre Anlagendokumentation.
- Niemals die Dosierpumpe gegen ein geschlossenes Absperrorgan arbeiten lassen.
- Ein Überströmventil installieren.



#### **VORSICHT!**

##### **Gefährliche Dosiermedien könnten austreten**

Beim üblichen Entlüftungsverfahren bei Dosierpumpen könnten gefährliche oder extrem aggressive Dosiermedien nach draußen gelangen.

- Eine Entlüftungsleitung mit Rückführung in den Vorratsbehälter installieren.



#### **VORSICHT!**

##### **Gefährliche Dosiermedien könnten austreten**

Beim Entfernen der Dosierpumpe aus der Installation könnten gefährliche oder extrem aggressive Dosiermedien nach draußen gelangen.

- An der Druck- und der Saugseite der Dosierpumpe ein Absperrventil installieren.



#### **VORSICHT!**

##### **Unkontrolliert fließendes Dosiermedium**

Bei Gegendruck kann Dosiermedium durch die gestoppte Dosierpumpe drücken.

- Ein Dosierventil oder einen Rückflussverhinderer verwenden.



**VORSICHT!**

**Unkontrolliert fließendes Dosiermedium**

Bei zu großem Vordruck kann das Dosiermedium unkontrolliert durch die Dosierpumpe drücken.

- Der maximal zulässige Vordruck der Dosierpumpe darf nicht überschritten werden.



*Die Leitungen so anordnen, dass im Bedarfsfall die Dosierpumpe und die Fördereinheit seitlich entfernt werden können.*

**Schlauchleitungen installieren - Ausführungen PP, NP, PV, TT**

1. Die Schlauchenden gerade ablängen.
2. Die Überwurfmutter (2) und den Klemmring (3) über den Schlauch (1) ziehen - siehe Abb. 9.
3. Das Schlauchende (1) bis zum Anschlag über die Tülle (4) schieben, falls nötig weiten.



*Darauf achten, dass der O-Ring bzw. die Flachdichtung (5) richtig im Ventil (6) sitzt.*



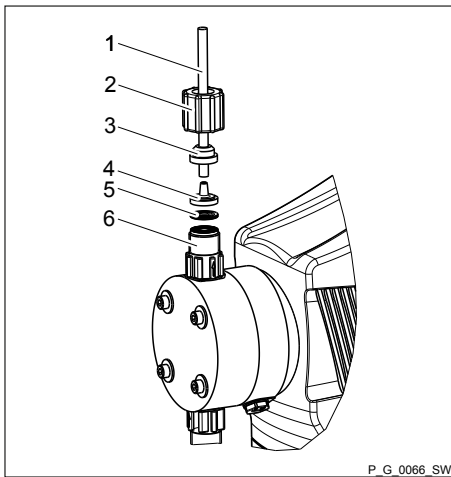
*Gebrauchte PTFE-Dichtungen dürfen nicht nochmals verwendet werden. Eine so abgedichtete Installation wird nicht dicht.*

*Denn beim Verpressen werden diese Dichtungen dauerhaft verformt.*



*Bei Ausführung PV hat die FPM-Flachdichtung zur Unterscheidung von der EPDM-Flachdichtung einen Punkt.*

4. Den Schlauch (1) mit der Tülle (4) auf das Ventil (6) aufsetzen.
5. Den Schlauchanschluss klemmen: Die Überwurfmutter (2) festziehen und gleichzeitig den Schlauch (1) anpressen.
6. Den Schlauchanschluss nachziehen: Kurz an der Schlauchleitung (1) ziehen, die am Dosierkopf befestigt ist und anschließend die Überwurfmutter (2) nochmals festziehen.

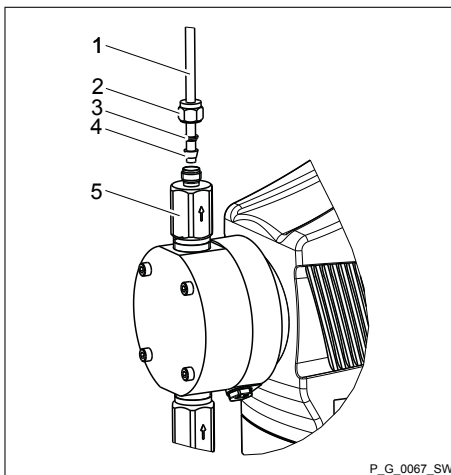


- 1 Schlauch
- 2 Überwurfmutter
- 3 Klemmring
- 4 Tülle
- 5 O-Ring bzw. Flachdichtung
- 6 Ventil

Abb. 9: Ausführungen PP, NP, PV, TT

### Edelstahlrohr installieren - Ausführungen SS

1. Die Überwurfmutter (2) und die Klemmringe (3, 4) mit ca. 10 mm Überstand auf das Rohr (1) aufschieben - siehe Abb. 10.
2. Das Rohr (1) bis zum Anschlag in das Ventil (5) einstecken.
3. Die Überwurfmutter (2) festziehen.



- 1 Rohr
- 2 Überwurfmutter
- 3 hinterer Klemmring
- 4 vorderer Klemmring
- 5 Ventil

Abb. 10: Ausführungen SS

### Schlauchleitungen installieren - Ausführungen SS



#### VORSICHT!

#### Warnung vor umher spritzendem Dosiermedium

Falls Schlauchleitungen unsachgemäß an Edelstahlventile installiert werden, kann sich die Verbindung lösen.

- Nur PE- oder PTFE-Schlauchleitungen verwenden.
- Zusätzlich eine Stützhülse aus Edelstahl in die Schlauchleitung einsetzen.

## 8.1.2 Installieren bei Dosierpumpen mit Entlüftung

### Sicherheitshinweise



#### VORSICHT!

- Es gelten zusätzlich alle Installations- und Sicherheitshinweise der Dosierpumpen ohne Entlüftung.

### Installieren der Rückführungs-Leitung

Zusätzlich zu der Saug- und Druckleitung wird eine Rückführungs-Leitung angeschlossen.

1. Die Schlauchleitung auf die Rückführungs-Schlauchtülle aufstecken bzw. am Entlüftungsventil der Fördereinheit befestigen. PVC-Schlauch, weich, 6x4 mm wird empfohlen.
2. Das freie Ende der Rückführungs-Leitung in den Vorratsbehälter zurückführen.
3. Die Rückführungs-Leitung so ablängen, dass sie im Vorratsbehälter nicht in das Dosiermedium eintauchen kann.

## 8.1.3 Installieren bei Dosierpumpen mit Selbstentlüftung (SEK-Typ)

### Sicherheitshinweise



#### VORSICHT!

- Es gelten zusätzlich alle Installations- und Sicherheitshinweise der Dosierpumpen ohne Selbstentlüftung.
- Die Maximalwerte für Ansaughöhen, Vordruck und Viskosität des Dosiermediums dürfen nicht überschritten werden.
- Die saugseitigen Leitungsquerschnitte sollen den Leitungsquerschnitt am Saugventil nicht überschreiten.



#### Infos zum Vordruck

- Bei Vordruck auf der Saugseite muss in der Rückführungs-Leitung mindestens der gleiche Druck sein.
- Gegendruck in der Rückführungs-Leitung schränkt die Entlüftungsfunktion ein.
- Hingegen ein Betrieb mit Gegendruck in der Rückführungs-Leitung und drucklos auf der Saugseite ist möglich.

### Installieren der Rückführungs-Leitung

Zusätzlich zu der Saug- und Druckleitung wird eine Rückführungs-Leitung angeschlossen.



- Die Rückführungs-Leitung wird an das aufrecht stehende Ventil an der Oberseite der Fördereinheit angeschlossen. Es ist ab Werk mit einer roten Manschette gekennzeichnet - siehe „Installieren der Rückführungs-Leitung“ auf Seite 29.
- Die Druckleitung wird an das waagrechte Ventil angeschlossen.

1. Die Schlauchleitung auf die Rückführungs-Schlauchtülle aufstecken bzw. am Entlüftungsventil der Fördereinheit befestigen. PVC-Schlauch, weich, 6x4 mm wird empfohlen.
2. Das freie Ende der Rückführungs-Leitung in den Vorratsbehälter zurückführen.

3. ➔ Nur SEK: Die Rückführungs-Leitung in den Knickschutz am Entlüftungsventil einlegen und dann so nach unten ziehen, dass sie in den Knickschutz einrastet.



*Der Knickschutz verhindert ein Abknicken der Rückführungs-Leitung und damit ein Versagen der Selbstentlüftung.*

4. ➔ Die Rückführungs-Leitung so ablängen, dass sie im Vorratsbehälter nicht in das Dosiermedium eintauchen kann.

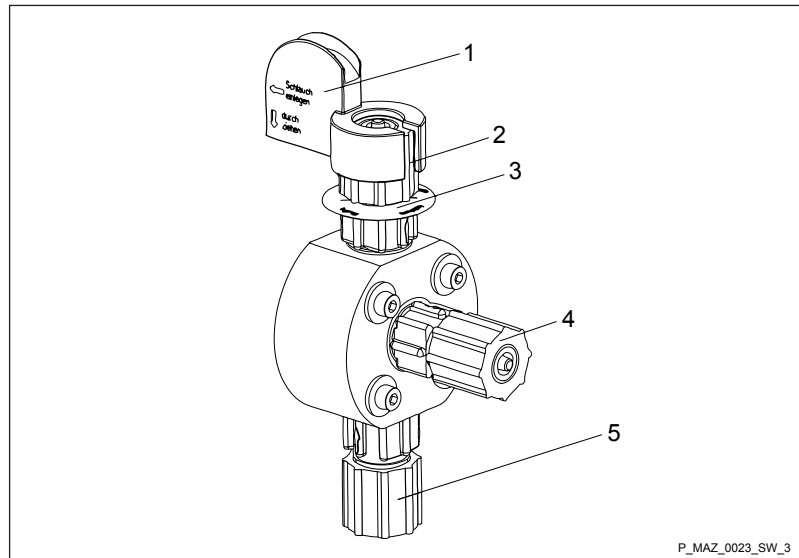


Abb. 11: SEK-Fördereinheit

- 1 Knickschutz
- 2 Entlüftungsventil für die Rückführungs-Leitung in den Vorratsbehälter, 6/4 mm
- 3 rote Manschette
- 4 Druckventil für Druckleitung zur Impfstelle, 6/4 - 12/9 mm
- 5 Saugventil für Saugleitung in Vorratsbehälter, 6/4 - 12/9 mm

## 8.2 Grundlegende Installationshinweise

### Sicherheitshinweise



#### VORSICHT!

##### Gefahr von platzenden Hydraulikteilen

Falls der maximal zulässige Betriebsdruck der Hydraulikteile überschritten wird, können sie platzen.

- Niemals die Dosierpumpe gegen ein geschlossenes Absperrorgan arbeiten lassen.
- Bei Dosierpumpen ohne integriertes Überströmventil: Ein Überströmventil in die Druckleitung installieren.



#### VORSICHT!

##### Gefährliche Dosiermedien könnten austreten

Bei gefährlichen Dosiermedien: Beim üblichen Entlüftungsverfahren für Dosierpumpen kann gefährliches Dosiermedium nach draußen gelangen.

- Eine Entlüftungsleitung mit Rückführung in den Vorratsbehälter installieren.

→ Die Rückführungs-Leitung so ablängen, dass sie im Vorratsbehälter nicht in das Dosiermedium eintauchen kann.

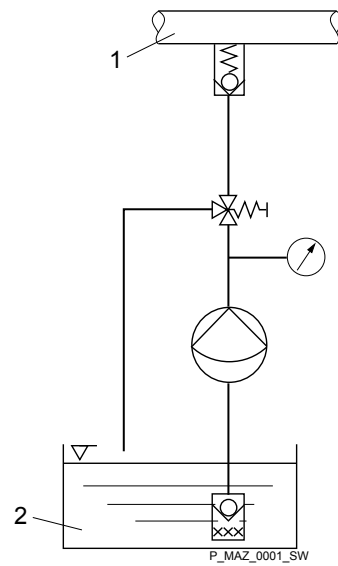


Abb. 12: Standardinstallation

- 1 Hauptleitung
- 2 Vorratsbehälter

Legende für Hydraulikschema

Symbol	Erklärung	Symbol	Erklärung
	Dosierpumpe		Fußventil mit Sieb
	Dosierventil		Niveauschalter
	Mehrfunktionsventil		Manometer

## 9 Installieren, elektrisch



### WARNUNG!

#### Gefahr eines Stromschlages

Im Inneren des Gerätes kann Netzspannung anliegen.

- Vor Arbeiten an dem Gerät das Netzkabel vom Netz trennen.



### WARNUNG!

#### Gefahr eines Stromschlages

Diese Pumpe ist mit einem Schutzleiter und einem Stecker mit Schutzkontakt ausgerüstet.

- Um die Gefahr eines Stromschlages zu verringern, ist sicherzustellen, dass sie nur an eine Steckdose mit ordnungsgemäß verbundenem Schutzkontakt angeschlossen ist.



### WARNUNG!

#### Gefahr eines Stromschlages

Bei einem elektrischen Unfall muss sich die Pumpe schnell vom Netz trennen lassen.

- Einen Notaus-Schalter in die Netzleitung der Pumpe installieren oder
- Die Pumpe in das Sicherheitskonzept der Anlage einbinden und das Personal über die Trennmöglichkeit informieren.



### WARNUNG!

#### Gefahr eines Stromschlages

Unvollständig installierte elektrische Optionen können Feuchtigkeit in das Gehäuseinnere lassen.

- Der Slot in der Pumpenfront muss mit den passenden Modulen bestückt werden oder mit dem Original-Blinddeckel feuchtigkeitsdicht verschlossen werden.



### WARNUNG!

#### Gefahr eines Stromschlages

Im Inneren des Gehäuses der Pumpe kann Netzspannung anliegen.

- Falls das Gehäuse der Pumpe beschädigt wurde, muss sie sofort vom Netz getrennt werden. Sie darf nur nach einer autorisierten Reparatur wieder in Betrieb genommen werden.



### VORSICHT!

#### Sachschäden durch Spannungsspitzen möglich

Falls die Pumpe parallel zu induktiven Verbrauchern an das Netz angeschlossen ist (wie z. B. Magnetventil, Motor), können Induktions-Spannungsspitzen beim Abschalten die Steuerung beschädigen.

- Für die Pumpe eigene Kontakte vorsehen und über Hilfsschütz oder Relais mit Spannung versorgen.



→ Die Pumpe fachgerecht und entsprechend der Betriebsanleitung und der gültigen Vorschriften installieren.

## 9.1 Anschluss Versorgungsspannung - Netzspannung



### WARNUNG!

#### Unerwartetes Anlaufen möglich

Sobald die Pumpe mit dem Netz verbunden wird, kann es sein, dass sie zu pumpen beginnt und dadurch Dosiermedium austritt.

- Das Austreten von gefährlichen Dosiermedien vermeiden.
- Falls Sie dies versäumt haben, sofort die Taste *[STOP/START]* drücken oder die Pumpe vom Netz trennen, z.B. über einen Notaus-Schalter.



### VORSICHT!

Falls die Pumpe in eine Anlage integriert ist: Falls es durch das selbständige Starten der Pumpe nach einer ungewollten Unterbrechung der Energieversorgung zu gefährlichen Situationen kommen kann, die Anlage so ausrüsten, dass dies verhindert wird.

Die Pumpe schließt man über das Netzkabel an das Netz an.

## 9.2 Beschreibung der Buchsen

### 9.2.1 Buchse "externe Ansteuerung"

Die Buchse „externe Ansteuerung“ ist eine 5-polige Einbaubuchse. Sie ist kompatibel zu den 2- und 4-poligen Kabeln.

Die Funktionen „Auxiliardosierleistung / Auxiliarfrequenz“ und "mA-Eingang" kann man nur mit einem 5-poligen Kabel nutzen.

Elektrische Schnittstelle für Pin 1 „Pause“ - Pin 2 „Extern Contact“ - Pin 5 „Auxiliardosierleistung / Auxiliarfrequenz“

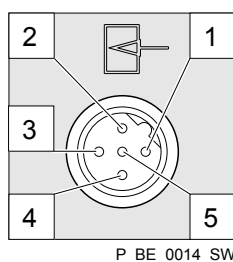


Abb. 13: Belegung an der Pumpe

Angabe	Wert	Einheit
Spannung bei offenen Kontakten	5	V
Eingangswiderstand	10	kΩ
Impulsfrequenz, max.	25	Imp./s
Impulsdauer, min.	20	ms

Ansteuerung über:

- potenzialfreier Kontakt (Last: 0,5 mA bei 5 V) oder
- Halbleiterschalter (Restspannung < 0,7 V)

Elektrische Schnittstelle für Pin 3 „mA-Eingang“ (bei Identcode-Merkmal "Steuerungsvariante": 2 und 3)<sup>1</sup>

Angabe	Wert	Einheit
Eingangsbürde, ca.	120	Ω

<sup>1</sup> Bei ca. 0,4 mA (4,4 mA) macht die Dosierpumpe ihren ersten Dosierhub und bei ca. 19,6 mA geht die Pumpe auf Maximalfrequenz.

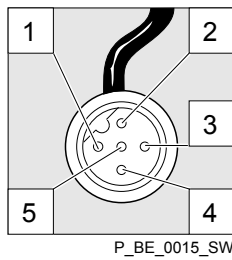


Abb. 14: Belegung am Kabel

Pin	Funktion	5-adriges Kabel	2-adriges Kabel
1	Pause	braun	gebrückt an Pin 4
2	Extern Contact	weiß	braun
3	mA-Eingang*	blau	-
4	Masse GND	schwarz	weiß
5	Auxiliardosierleistung / Auxiliarfrequenz	grau	-

\* bei Identcode-Merkmal "Steuerungsvariante": 3



Zur Hierarchie der Funktionen und Betriebsarten - siehe Funktionsbeschreibung.

## Funktion "Pause"

Die Pumpe arbeitet nicht, falls:

- das Kabel angeschlossen ist und Pin 1 und Pin 4 offen sind.

Die Pumpe arbeitet, falls:

- das Kabel angeschlossen ist und Pin 1 und Pin 4 verbunden sind.
- kein Kabel angeschlossen ist.

## Betriebsart "Extern Contact"

Die Pumpe führt ein oder mehrere Hübe aus, falls:

- Pin 2 und Pin 4 für mindestens 20 ms mit einander verbunden werden. Dabei müssen auch Pin 1 und Pin 4 mit einander verbunden sein.

## Betriebsart "Analog"

Die Dosierleistung bzw. Hubfrequenz der Pumpe lässt sich über ein Stromsignal steuern. Das Stromsignal legt man zwischen Pin 3 und Pin 4 an.

Außerdem müssen Pin 1 und Pin 4 verbunden sein.

## Betriebsart "Auxiliardosierleistung" / "Auxiliarfrequenz"

Die Pumpe arbeitet mit einer voreingestellten Dosierleistung / Hubfrequenz, falls:

- Pin 5 und Pin 4 mit einander verbunden werden. Dabei müssen auch Pin 1 und Pin 4 mit einander verbunden sein. Ab Werk ist die Auxiliardosierleistung / Auxiliarfrequenz auf maximale Dosierleistung / Hubfrequenz voreingestellt.

## 9.2.2 Buchse "Niveauschalter"

Es besteht die Anschlussmöglichkeit für einen 2-stufigen Niveauschalter mit Vorwarnung und Endabschaltung.

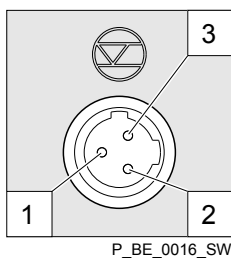


Abb. 15: Belegung an der Pumpe

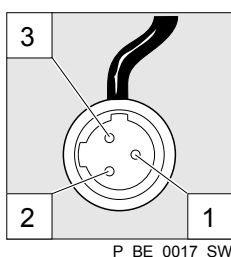


Abb. 16: Belegung am Kabel

Elektrische Schnittstelle

Angabe	Wert	Einheit
Spannung bei offenen Kontakten	5	V
Eingangswiderstand	10	kΩ

Ansteuerung über:

- potenzialfreier Kontakt (Last: 0,5 mA bei 5 V) oder
- Halbleiterschalter (Restspannung < 0,7 V)

Pin	Funktion	3-adriges Kabel
1	Masse GND	schwarz
2	Minimum Vorwarnung	blau
3	Minimum Endabschaltung	braun

### 9.2.3 Buchse "Dosierüberwachung"

Es besteht die Anschlussmöglichkeit für eine Dosierüberwachung.

Elektrische Schnittstelle

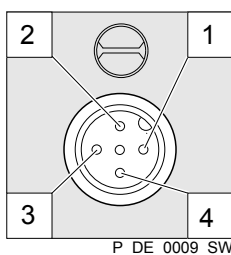


Abb. 17: Belegung an der Pumpe

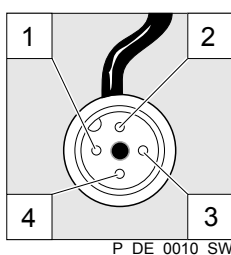


Abb. 18: Belegung am Kabel

Angabe	Wert	Einheit
Spannung bei offenen Kontakten	5	V
Eingangswiderstand	10	kΩ

Ansteuerung über:

- potenzialfreier Kontakt (Last: 0,5 mA bei 5 V) oder

Pin	Funktion	4-adriges Kabel
1	Spannungsversorgung (5 V)	braun
2	Codierung	weiß
3	Rückmeldung	blau
4	Masse GND	schwarz

### 9.2.4 Buchse "Membranbruchmelder"

Es besteht die Anschlussmöglichkeit für einen Membranbruchmelder.

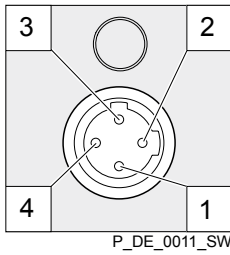


Abb. 19: Belegung an der Pumpe

### Elektrische Schnittstelle

Angabe	Wert
Versorgungsspannung, ca.:	+5 V, belastbar mit 20 mA (Strombegrenzung 150 mA)
Stromaufnahme:	min. 10 mA, max. 20 mA (Sensor-vorhanden-Erkennung)
Sensorsignal:	potentialfreier Kontakt (Last: 0,5 mA bei +5 V) oder Halbleiterschalter (Restspannung < 0,3 V)

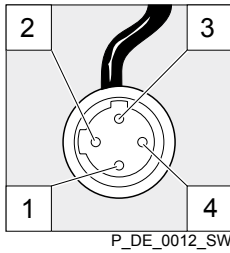


Abb. 20: Belegung am Kabel

Pin	Funktion	4-adriges Kabel
1	Spannungsversorgung (5 V)	braun
2	nicht belegt	weiß
3	Sensorsignal	blau
4	Masse GND	schwarz

## 9.2.5 Relais

### 9.2.5.1 Relaisfunktionen

#### gamma/ X GMXa

Identcode	Bezeichnung	Art	Spannung, max.	Strom, max.	Verhalten Relaisart bei Nachrüstung, standardmäßig
0	kein Relais	-	-	-	-
1	Störmelderrelais	Wechsler NC	230 V	8 A	X
4	Störmelderrelais +	Schließser NC	24 V	100 mA	X
	Taktgeberrelais	Schließser NO	24 V	100 mA	X
C	Störmelderrelais + 4-20 mA-Ausgang	Schließser NC	24 V	100 mA	X

#### Relaisart schaltet bei ...

Relaisart*	Niveau Warnung	Niveau Mangel	Dosierüberwachung Fehler	kalibrierte Hublänge Fehler	Prozessor Fehler
Störmelderrelais:	X	X	X	X	X
Warnrelais:	X	-	-	X	-

\* Kann im Menü „Relais“ umprogrammiert werden.

### 9.2.5.2 Ausgang "Störmelderrelais" (Identcode 1)

Ein Störmelderrelais ist optional bestellbar - siehe Bestellinformationen im Anhang. Es wird für die Signalabgabe bei Störmeldungen der Pumpe und bei der Warnmeldung „Niveaumangel 1. Stufe“ und der Störmeldung „Niveaumangel 2. Stufe“ benutzt.

Das Störmelderelais ist nachrüstbar und nach Stecken der Relaisplatine funktionsfähig - siehe Ergänzungsanleitung "Relais nachrüsten".

Das Verhalten ist ab Werk programmiert. Wird eine andere Schaltfunktion gewünscht, kann die Pumpe im Menü „Relais“ umprogrammiert werden.

Das Relais ist nachrüstbar und nach Stecken der Relaisplatine funktionsfähig.

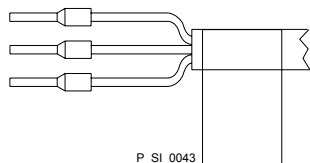


Abb. 21: Belegung am Kabel

#### Elektrische Schnittstelle

Angabe	Wert	Einheit
Kontaktbelastung, max. bei 230 V und 50/60 Hz:	8	A
Mechanische Lebensdauer, min.:	200 000	Schaltspiele

#### Identcode 1

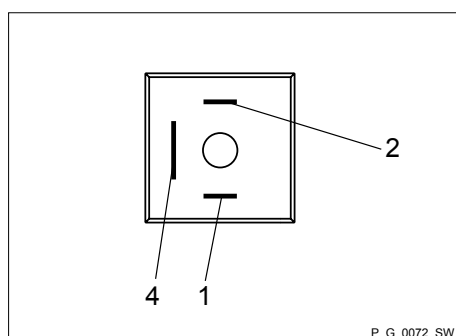


Abb. 22: Belegung an der Pumpe

Zu Pin	VDE-Kabel	Kontakt	CSA-Kabel
1	weiß	NO (normally open)	weiß
2	grün	NC (normally closed)	rot
4	braun	C (common)	schwarz

#### 9.2.5.3 Ausgang andere Relais (Identcode 4)

Ein Störmelde- und ein Taktgeberrelais kann optional bestellt werden - siehe Bestellinformationen im Anhang. Der Taktgeberausgang ist potenzialgetrennt über einen Optokoppler mit einem Halbleiterschalter. Der zweite Schalter ist ein Relais (auch potenzialgetrennt).

Das Verhalten ist ab Werk programmiert. Wird eine andere Schaltfunktion gewünscht, kann die Pumpe im Menü „Relais“ umprogrammiert werden.

Das Störmelde-/Taktgeberrelais ist nachrüstbar und nach Stecken der Relaisplatine funktionsfähig - siehe Ergänzungsanleitung "Relais nachrüsten".

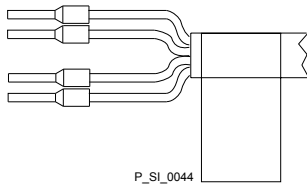


Abb. 23: Belegung am Kabel

Elektrische Schnittstelle

für Relaisausgang Störmelderelais:

Angabe	Wert	Einheit
Kontaktbelastung, max. bei 24 V und 50/60 Hz:	2	A
Mechanische Lebensdauer, min.:	20 000 000	Schaltspiele

für Halbleiterschalter Taktgeberrelais:

Angabe	Wert	Einheit
Restspannung max. bei $I_{\text{off max}} = 1 \mu\text{A}$	0,4	V
Strom, max.	100	mA
Spannung, max.	24	VDC
Taktgeber Impulsdauer, ca.	100	ms

### Identcode 4

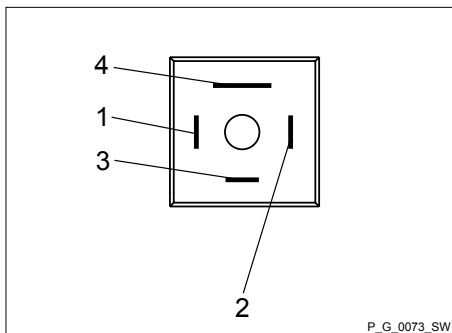


Abb. 24: Belegung an der Pumpe

Zu Pin	VDE-Kabel	Kontakt	Relais
1	gelb	NO (normally open)	anderes Relais
4	grün	C (common)	anderes Relais
3	weiß	NO (normally open)	Taktgeberrelais
2	braun	C (common)	Taktgeberrelais

#### 9.2.5.4 Ausgang "Stromausgang plus Relais" (Identcode C)

Es kann ein Relais kombiniert mit einem Stromausgang optional bestellt werden. Das Relais schaltet entweder als Störmelderelais bei Störmeldungen der Pumpe und bei Warnmeldungen „Niveaumangel 1. Stufe“ und der Störmeldung „Niveaumangel 2. Stufe“ oder wird als Taktgeberrelais benutzt.

Das Verhalten ist ab Werk programmiert. Wird eine andere Schaltfunktion gewünscht, kann die Pumpe im Menü „*Relais*“ umprogrammiert werden.

Für den Stromausgang kann im Menü „*ANALOGAUSGANG*“ die Größe ausgewählt werden, die signalisiert werden soll.

Der Stromausgang plus Relais ist nachrüstbar und nach Stecken der Platine funktionsfähig.

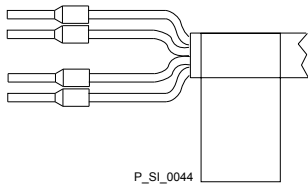


Abb. 25: Belegung am Kabel

Elektrische Schnittstelle  
für Stromausgang

Angabe	Wert	Einheit
Leerlaufspannung:	8	V
Strombereich:	4 ... 20	mA
Ripple, max.:	80	$\mu$ A ss
Bürde, max.:	250	$\Omega$

für Halbleiterschalter ("Relais"):

Angabe	Wert	Einheit
Restspannung max. bei $I_{\text{off max}} = 1 \mu\text{A}$	0,4	V
Strom, max.	100	mA
Spannung, max.	24	VDC
Taktgeber Impulsdauer, ca.	100	ms

Identcode C

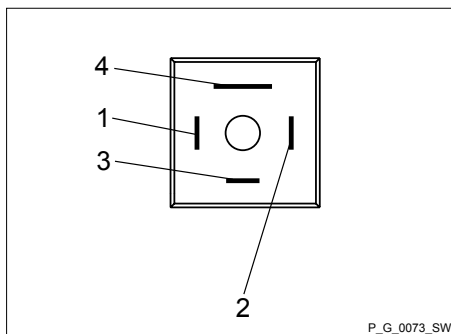


Abb. 26: Belegung an der Pumpe

Zu Pin	VDE-Kabel	Kontakt	Relais
1	gelb	"+"	Stromausgang
4	grün	"-"	Stromausgang
3	weiß	NC (normally closed) oder NO (normally open)	Relais
2	braun	C (common)	Relais

## 10 Grundsätzliches zum Einstellen



- Beachten Sie zur Ergänzung die Übersichten „Bedien-/Einstellübersicht“ und „Bedienmenü gamma/ X, gesamt“ im Anhang und Kap. "Geräteübersicht und Steuerelemente" - „Steuerelemente“.
- Die Pumpe verlässt das Menü und kehrt in eine Daueranzeige zurück, falls Sie die Taste [Menü] drücken oder 60 s lang keine Taste drücken.

### 10.1 Grundsätzliches zum Einstellen der Steuerung



Abb. 27: Bitte lesen

Die Abb. 28 zeigt am Beispiel "Sprache", wie man etwas einstellt - nacheinander als:

- Abfolge von Anzeigen
- davon abgeleiteten Pfad
- Pfad wie in der Betriebsanleitung dargestellt

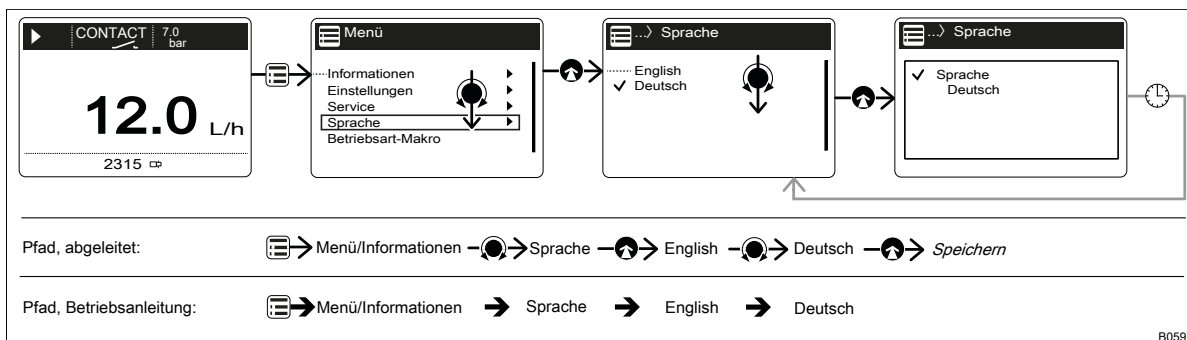


Abb. 28: "Sprache einstellen": Als Einstellbeispiel und Pfaddarstellungen



#### Legende:

Symbol	Erläuterung
[Menü]	Taste [Menü] drücken
[Clickwheel]	[Clickwheel] drehen
[Clickwheel]	[Clickwheel] drücken

#### "Sprache einstellen" als ausführlicher Text

- Um in das „Menü“ zu springen: die Taste [Menü] drücken.  
⇒ Der Cursor landet gleich auf „Informationen“.
- Um von „Information“ auf „Sprache“ zu wechseln: das [Clickwheel] drehen.
- Um in das Menü „Sprache“ zu springen: das [Clickwheel] drücken.  
⇒ Der Cursor landet auf einer Sprache.
- Um auf „Deutsch“ zu wechseln: das [Clickwheel] drehen.
- Um zu speichern: das [Clickwheel] drücken.  
⇒ Die Software zeigt eine Anzeige als Bestätigung.  
Nach 2 s springt sie in das übergeordnete „Menü“ zurück.




6. ➔ Um das Einstellen abzuschließen: die Taste  [Menü] drücken.  
 Alternativ: 15 s warten oder das „Menü“ über die Taste  [Menü] oder über „Ende“ verlassen.


### Eingabe bestätigen

- ➔ Das [Clickwheel] kurz drücken.  
 ⇒ Die Software springt in den nächsten Menüpunkt oder zurück in das Menü und speichert die Eingabe.

### Menüpunkt verlassen ohne zu bestätigen

- ➔ Die Taste  [Zurück] drücken.  
 ⇒ Die Software springt in den nächsten Menüpunkt oder zurück in das Menü ohne etwas zu speichern.

### In eine Daueranzeige zurückspringen (Grundstellung)

- ➔ Die Taste  [Menü] drücken.  
 ⇒ Die Software bricht die Eingabe ab und springt in eine Daueranzeige zurück ohne etwas zu speichern.

### Einstellbare Größen ändern

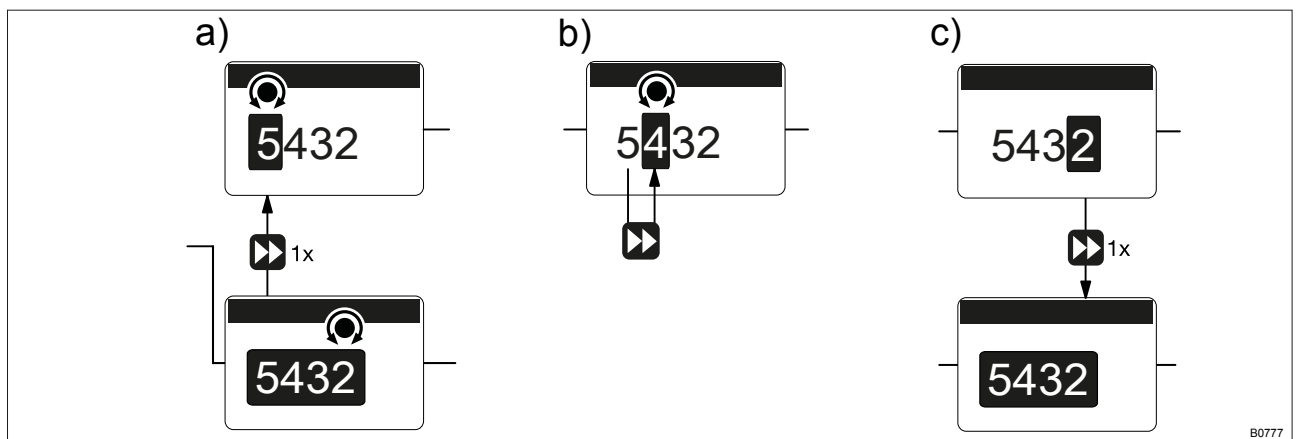





Abb. 29: a) Wechseln von einer Zahl zu ihrer ersten Ziffern; b) Die Ziffer wechseln; c) Von der letzten Ziffer zur (kompletten) Zahl zurückspringen (um z.B. danach eine falsche Ziffer zu korrigieren).

### Ändern einer (kompletten) Zahl

- ➔ Das [Clickwheel] drehen.  
 ⇒ Der Wert der dunkel hinterlegten Zahl wird dabei erhöht oder verringert.

### Ändern von Ziffern

1. ➔ Um den Wert einer Zahl ziffernweise einzustellen, die Taste  [Ansaugen] drücken.  
 ⇒ Die erste Ziffer erscheint dunkel hinterlegt - siehe Abb. oben, Punkt a)
2. ➔ Um den Wert der Ziffer einzustellen, das [Clickwheel] drehen.
3. ➔ Um zur nächsten Ziffer zu springen, die Taste  [Ansaugen] drücken - siehe Abb. oben, Punkt b).

4. ➤ Um gegebenenfalls die Ziffern nochmals zu durchlaufen (z.B. wegen einer falschen Ziffer), auf der letzten Ziffer nochmals die Taste  [Ansaugen] drücken - siehe Abb. oben, Punkt c).
  - ⇒ Nun kann man nochmals von Neuem beginnen.

### Einstellbare Größen bestätigen

- Das [Clickwheel] 1x drücken.
  - ⇒ Die Software speichert die Eingabe.

## 10.2 Einstellbare Größen überprüfen

### Daueranzeigen

Bevor Sie die Pumpe einstellen, können Sie die aktuellen Einstellungen der einstellbaren Größen überprüfen:

- Drehen Sie einfach das [Clickwheel], falls die Pumpe eine Daueranzeige anzeigt.
  - ⇒ Sie sehen nach jedem Einrasten beim Drehen des [Clickwheels] eine andere Daueranzeige.



*Die Anzahl der Daueranzeigen hängt ab vom Identcode, der ausgewählten Betriebsart und den angeschlossenen Zusatzrichtungen - siehe Übersicht „Daueranzeigen“ im Anhang.*

### Nebenanzeigen


Die unterste Zeile einer Daueranzeige zeigt unterschiedliche Informationen an (in der Nebenanzeige nicht veränderbar) - siehe Übersicht „Daueranzeigen und Nebenanzeigen“ im Anhang.

An die Nebenanzeigen kommt man über eine beliebige Daueranzeige so:

1. ➤ Das [Clickwheel] 3 s lang drücken.
  - ⇒ Ein Rahmen erscheint um die Nebenanzeige.
2. ➤ Solange der Rahmen vorhanden ist, erscheint nach jedem Einrasten des [Clickwheels] beim Drehen eine andere Nebenanzeige.

Bei der gewünschten Nebenanzeige das [Clickwheel] stehen lassen und kurz warten.


## 10.3 In Einstellmodus wechseln

Falls Sie in einer Daueranzeige die Taste  „Menü“ drücken, wechselt die Pumpe in den Einstellmodus - in das „Menü“. Mehr - siehe nachfolgendes Kap. "Einstellen / Menü".

Falls unter „Zugriffsschutz“ „nur Menü“ oder „alles“ gesetzt wurde (rechts oben Schloss-Symbol), muss nach Drücken des [Clickwheels] zuerst das „Passwort“ eingegeben werden.

## 11 Einstellen / „Menü“



- Beachten Sie zur Ergänzung die Übersichten „Bedien-/Einstellübersicht“ und „Bedienmenü gamma/ X, gesamt“ im Anhang und Kap. „Geräteübersicht“ - „Steuerelemente“.
- Die Pumpe verlässt das Menü und kehrt in eine Daueranzeige zurück, falls Sie die Taste  [Menü] drücken oder 60 s lang keine Taste drücken.

Das „Menü“ gliedert sich in folgende Teile:

- 1 - „Informationen“
- 2 - „Einstellungen“
- 3 - „Timer“
- 4 - „Service“
- 5 - „Sprache“

### 11.1 Informationen

 → „Menü / Informationen → ...“

Im Menü „Informationen“ können Sie verschiedene Informationen zu Ihrer Pumpe finden und bestimmte Parameter und Zähler ablesen. Die Anzahl und die Art können von den Einstellungen der Pumpe abhängen.

### 11.2 „Einstellungen“

 → „Menü / Informationen → Einstellungen → ...“

Im Menü „Einstellungen“ sind im Allgemeinen diese Einstellmenüs verfügbar:

- 1 - „Betriebsart“
- 2 - „Automatik“
- 3 - „Hublänge“
- 4 - „Dosierung“
- 6 - „Kalibrieren“
- 7 - „System“
- 8 - „Ein/Ausgänge“
- 9 - „Entlüftung“
- 10 - „Ansaugzeit“
- 11 - „Uhrzeit“
- 12 - „Datum“

#### 11.2.1 Betriebsart

 → „Menü / Informationen → Einstellungen → Betriebsart → ...“


### 11.2.1.1 „Manual“

 → „Menü / Informationen → Einstellungen → Betriebsart → Manual“

Die Betriebsart „Manual“ ermöglicht Ihnen, die Pumpe von Hand zu betreiben.

Die Dosierleistung bzw. die Hubfrequenz und die Hublänge lassen sich in den Daueranzeigen dieser Betriebsart einstellen.

### 11.2.1.2 „Kontakt“

 → „Menü / Informationen → Einstellungen → Betriebsart → Kontakt → ...“

Die Betriebsart „Kontakt“ ermöglicht Ihnen, Einzelhübe oder eine Hubserie auszulösen.

Die Hübe können Sie durch einen Impuls über die Buchse „externe Ansteuerung“ auslösen.

Diese Betriebsart ist dazu gedacht, die eingegangenen Impulse mit einer Untersetzung (Brüche) oder kleinen Übersetzung in Hübe umzusetzen.



#### VORSICHT!

Beim Umstellen von der Betriebsart „Manual“ in die Betriebsart „Kontakt“ behält die Pumpe die Hubfrequenz bei.




*In der Betriebsart „Kontakt“ ist die maximale Hubfrequenz einstellbar. Sie sollte normalerweise auf 12 000 H / h eingestellt werden.*

### Speicher - Nicht abgearbeitete Impulse

Zusätzlich können Sie die Funktionserweiterung „Speicher“ aktivieren (Bezeichner „memory“). Bei aktiviertem „Speicher“ addiert die Pumpe Resthübe auf, die nicht abgearbeitet werden konnten, bis zur Maximalkapazität des Hubspeichers von 4 200 000 000 Hüben. Falls diese Maximalkapazität überschritten wird, geht die Pumpe auf Störung.



#### VORSICHT!

- Nur bei „Speicher“ - „aus“ : Falls Sie die Taste  [STOP/START] drücken oder den Kontaktspeicher leeren („Menü / Informationen → Service → Zähler löschen“) oder die Funktion „Pause“ aktiviert wird, wird der „Speicher“ gelöscht.

### Faktor

Die Anzahl der Hübe pro Impuls hängt von dem Faktor ab, den Sie eingeben können. Damit können Sie eingehende Impulse mit einem Faktor von 1,01 bis 99,99 gewissermaßen vervielfältigen, bzw. mit einem Faktor von 0,01 bis 0,99 verringern:

Anzahl der ausgeführten Hübe = Faktor x Anzahl der eingegangenen Impulse

## Beispieltabelle

	Faktor	Impulse (Reihenfolge)	Hubanzahl (Reihenfolge)
<b>Übersetzung*</b>			
	1	1	1
	2	1	2
	25	1	25
	99,99	1	99,99
	1,50	1	1,50 (1 / 2)
	1,25	1	1,25 (1 / 1 / 1 / 2)
<b>Untersetzung**</b>			
	1	1	1
	0,50	2	1
	0,10	10	1
	0,01	100	1
	0,25	4	1
	0,40	2,5 (3 / 2)	(1 / 1)
	0,75	1,33 (2 / 1 / 1)	(1 / 1 / 1)

**\* Erläuterung zu Übersetzung**

Bei einem Faktor 1	... wird bei 1 Impuls 1 Hub ausgeführt
Bei einem Faktor 2	... werden bei 1 Impuls 2 Hübe ausgeführt
Bei einem Faktor 25	... werden bei 1 Impuls 25 Hübe ausgeführt

**\*\* Erläuterung zu Untersetzung**

Bei einem Faktor 1	... wird bei 1 Impuls 1 Hub ausgeführt.
Bei einem Faktor 0,5	... wird nach 2 Impulsen 1 Hub ausgeführt.
Bei einem Faktor 0,1	... wird nach 10 Impulsen 1 Hub ausgeführt.
Bei einem Faktor 0,75	... wird einmal nach 2 Impulsen 1 Hub ausgeführt, dann zweimal nach 1 Impuls 1 Hub, und wieder nach 2 Impulsen 1 Hub usw.




*Falls man einen Rest beim Teilen durch den Faktor erhält, so zählt das Gerät die Restwerte zusammen. Sobald diese Summe „1“ erreicht oder überschreitet, führt das Gerät einen zusätzlichen Hub aus. Somit ergibt sich im Mittel beim Dosierbetrieb exakt die Hubanzahl gemäß dem Faktor.*

**Kontaktwassermesser**

Mit „Pulse Control“ können Sie das Gerät z.B. in Verbindung mit Kontaktwassermessern optimal an den jeweiligen Prozess anpassen.

### 11.2.1.3 „Charge“

 → „Menü / Informationen → Einstellungen → Betriebsart → Charge → ...“

Die Betriebsart „Charge“ ermöglicht Ihnen, große Dosiermengen vorzuwählen.

Sie können als Hubanzahl keine Brüche, nur ganze Zahlen vorwählen (Zahlen von 1 bis 99 999).

Die Hübe können Sie durch das *[Clickwheel]* auslösen, falls Sie vorher in die Daueranzeige „Push“ wechseln. Sie können sie auch durch einen Impuls über die Buchse „externe Ansteuerung“ auslösen.




*In der Betriebsart „Charge“ ist die Hubfrequenz einstellbar. Sie sollte normalerweise auf 12 000 H / h eingestellt werden.*

### Speicher - nicht abgearbeitet Resthübe

Zusätzlich können Sie die Funktionserweiterung „Speicher“ aktivieren (Bezeichner „memory“). Bei aktiviertem „Speicher“ addiert die Pumpe Resthübe auf, die nicht abgearbeitet werden konnten, bis zur Maximalkapazität des Hubspeichers von 4 200 000 000 Hüben. Falls diese Maximalkapazität überschritten wird, geht die Pumpe auf Störung.




#### VORSICHT!

- Beim Umstellen von der Betriebsart „Manual“ in die Betriebsart „Charge“ behält die Pumpe die Hubfrequenz bei.
- Falls Sie die Taste  [STOP/START] drücken oder die Funktion „Pause“ aktiviert wird, wird der „Speicher“ gelöscht.



*Im Betrieb die Chargengröße einfacher über die Daueranzeige „Chargengröße“ einstellen.*

### 11.2.1.4 „Analog“ (Option)

 → „Menü / Informationen → Einstellungen → Betriebsart → Analog → ...“

Die Nebenanzeige „Signalstrom“ zeigt den eingehenden Strom an.

Sie können 5 Arten der Verarbeitung des Stromsignals wählen:

- „0 - 20 mA“
- „4 - 20 mA“
- „Lineare Kurve“
- „Unteres Seitenband“
- „Oberes Seitenband“

#### „0 - 20 mA“

Bei 0 mA steht die Pumpe –

Bei 20 mA arbeitet die Pumpe mit maximaler Hubfrequenz.

**„4 - 20 mA“**

Bei 4 mA steht die Pumpe –

Bei 20 mA arbeitet die Pumpe mit maximaler Hubfrequenz.

Bei Stromsignalen unter 3,8 mA erscheint eine Fehlermeldung und die Pumpe stoppt (z.B. bei Kabelbruch).

**„Lineare Kurve“**

Auf dem LCD-Schirm erscheint das Symbol „Lineare Kurve“. Sie können ein beliebiges Hubfrequenz-Verhalten der Pumpe proportional zum Stromsignal eingeben. Dazu geben Sie zwei beliebige Punkte P1 ( $I_1$ ,  $F_1$ ) und P2 ( $I_2$ ,  $F_2$ ) ein ( $F_1$  ist die Hubfrequenz, mit der beim Strom  $I_1$  gearbeitet werden soll,  $F_2$  ist die Hubfrequenz, mit der beim Strom  $I_2$  gearbeitet werden soll ...); damit legen Sie eine Gerade fest und somit das Verhalten:

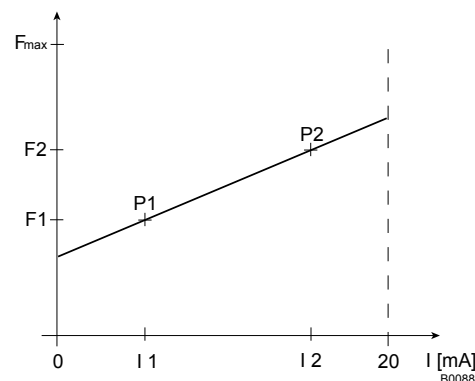


Abb. 30: Frequenz-Strom-Diagramm für "Lineare Kurve"



Zeichnen Sie sich ein Diagramm wie das obige – mit Werten für ( $I_1$ ,  $F_1$ ) und ( $I_2$ ,  $F_2$ ) – um die Pumpe wie gewünscht einstellen zu können!



Die kleinste verarbeitbare Differenz zwischen  $I_1$  und  $I_2$  ist 4 mA ( $|I_1 - I_2| \geq 4$  mA).

**Fehlerverarbeitung**

Im Menüpunkt „Fehlermeldung“ können Sie für diese Verarbeitungsarten eine Fehlerverarbeitung aktivieren.

**„Unteres Seitenband“**

Über diese Verarbeitungsart können Sie eine Dosierpumpe über das Stromsignal ansteuern wie in dem Diagramm unten gezeigt.

Sie können aber auch zwei Dosierpumpen für unterschiedliche Dosiermedien über ein Stromsignal ansteuern (z.B. eine Säurepumpe und eine Laugenpumpe über das Signal eines pH-Sensors). Die Pumpen müssen Sie dazu elektrisch in Serie schalten.

**Fehlerverarbeitung**

Im Menüpunkt „Fehlermeldung“ können Sie für diese Verarbeitungsarten eine Fehlerverarbeitung aktivieren.

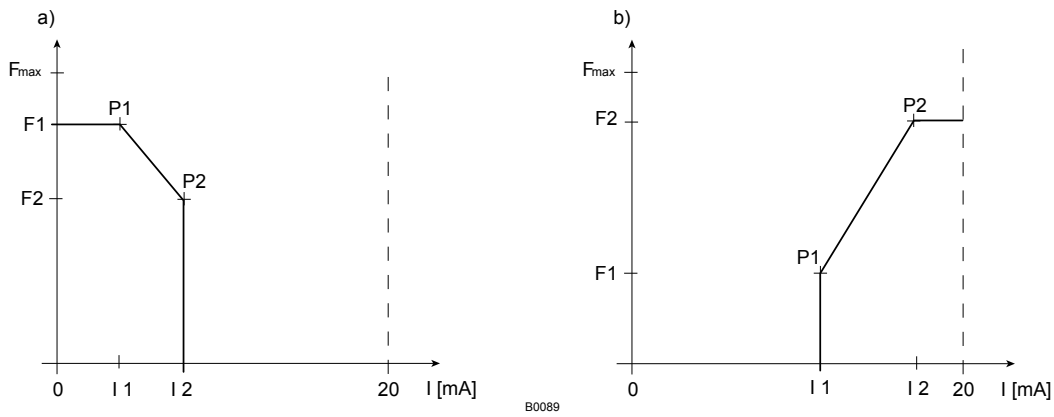


Abb. 31: Frequenz-Strom-Diagramm für a) Unteres Seitenband, b) Oberes Seitenband

### „Oberes Seitenband“

Über diese Verarbeitungsart können Sie eine Dosierpumpe über das Stromsignal ansteuern wie in dem Diagramm oben gezeigt.

Alles funktioniert entsprechend der Verarbeitungsart „Unteres Seitenband“.

## 11.2.2 „Automatik“

☰ → „Menü / Informationen → Einstellungen → Automatik → ...“

Im Menü „Automatik“ können Sie einstellen, ob das Gerät auf automatische Art oder auf herkömmliche Art dosieren soll.

Bei „Automatik“ - „ein“ stellt man direkt Werte ein wie die Dosierleistung, Dosiermenge oder Dosierzeit anstatt Hublänge und Hubfrequenz. Dann erscheinen auch im Bedienmenü andere Auswahlpunkte - siehe im Kap. "Bedienmenü gamma/ X, gesamt" (im Anhang) die mit "\*1" markierten Auswahlpunkte.

In der Dosierart „Automatik“ stimmt die gamma/ X die Hublänge und die Hubfrequenz nach den von ihr festgestellten Gegebenheiten ab, um die eingestellte Dosierleistung zu dosieren.

## 11.2.3 „Hublänge“

☰ → „Menü / Informationen → Einstellungen → Hublänge → ...“

Das Menü erscheint nicht bei „Automatik“ „ein“!

Im Menü „Hublänge“ können Sie die Hublänge von Hand einstellen.



Im Betrieb die Hublänge einfacher über die Daueranzeige "Hublänge" einstellen:

- Das [Clickwheel] drehen, um zur Daueranzeige "Hublänge" zu wechseln.
- Das [Clickwheel] drücken und dann drehen, um die Hublänge einzustellen.
- Das [Clickwheel] drücken, um die Hublänge zu speichern.



## 11.2.4 Dosierung

☰ → „Menü / Informationen → Einstellungen → Dosierung → ...“

### 11.2.4.1 „Druckhub“

☰ → „Menü / Informationen → Einstellungen → Dosierung → Druckhub → ...“

Im Submenü „Einstellungen“ - „Druckhub“ können Sie den zeitlichen Verlauf des Dosierstromes der Pumpe genau an die Bedürfnisse der jeweiligen Anwendung anpassen.

So kann der Nutzer je nach Bedarf den Druckhub einstellen:

- „Optimal“
- „Schnell“
- „Langsam“
- „Abfüllen“
- „DFMa“ (DulcoFlow)

Der Druckhub wird:

- optimal für die höchste Genauigkeit beim Dosieren und die besten Ergebnisse bei der Druckmessung und den Spezialfunktionen
- schnell für gepulstes Dosieren z.B. für schnell getaktete Abfüllvorgänge ( a )
- langsam für quasikontinuierliches Dosieren z.B. für Vorgänge, die eine gute Vermischung erfordern ( b )
- für Abfüllvorgänge optimiert. Der Druckhub wird mit sehr konstantem Durchfluss ausgeführt.
- für das Durchflussmessgerät DulcoFlow® DFMa optimiert.

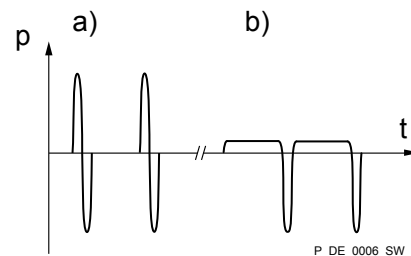


Abb. 32: a) "schnell" für gepulstes Dosieren; b) "langsam" für quasikontinuierliches Dosieren

### 11.2.4.2 „Saughub“

☰ → „Menü / Informationen → Einstellungen → Dosierung → Saughub → ...“

Es ist möglich den Saughub zu verlangsamen:

- für ein normales Dosiermedium einen normalen Saughub einstellen („normal“)
- für ein viskoses Dosiermedium einen verlangsamt Saughub einstellen („HV1, HV2, HV3“)

Einstellung „Dosierung“	maximale Hubfrequenz H/min
Normal	200
HV1	160
HV2	120
HV3	80



– Das Verlangsamen beim Saughub führt zu einer geringeren Hubfrequenz und damit auch zu einer geringeren Dosierleistung.

Im Falle ausgasender Dosiermedien verhindert der langsame Saughub Kavitation und Ausgasen und erhöht dadurch die Dosiergenauigkeit ( b) u. c) ).

Bei höher viskosen Dosiermedien lässt sich so die Hauptursache für ungenaues Dosieren verhindern, nämlich eine unvollständige Befüllung der Fördereinheit.

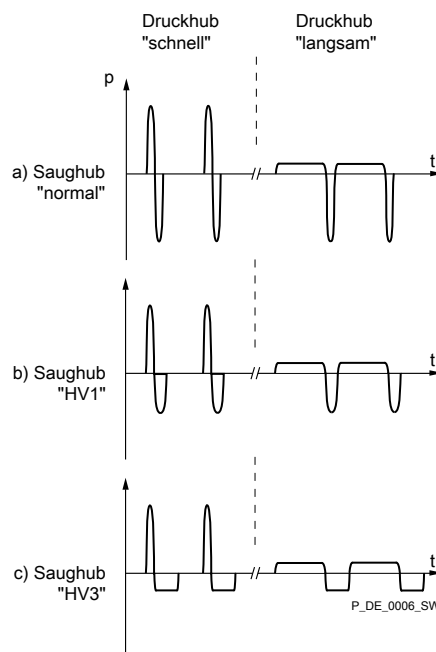


Abb. 33: gepulster und quasikontinuierlicher Betrieb bei:

- a) normalem Saughub
- b) leicht verzögertem Saughub
- c) maximal verzögertem Saughub

Bei der Auswahl „Normal“ stehen nur die Druckstufen zur Verfügung.

### 11.2.4.3 „Druckstufe“

☰ → „Menü / Informationen → Einstellungen → Dosierung → Druckstufe → ...“


Mit der programmierbaren Funktion „Druckstufe“ können Sie den Nenn-  
druck der Pumpe reduzieren und dadurch das Risiko verringern, dass Lei-  
tungen platzen.

Gleichzeitig mit der Druckstufe sinkt der Abschaltdruck der permanent aktiven Überdrucküberwachung - siehe .


#### Nenndrücke in Abhängigkeit von der Größe der Fördereinheiten und den Druckstufen


Druckstufe /	4	7	10	16	20	25
Größe Fördereinheit						
1602	X	X	X	X	-	-
2002	X	X	X	-	X	-
1604	X	X	X	X	-	-
2504	X	X	X	-	-	X
1009	X	X	X	-	-	-
0708	X	X	-	-	-	-
0715	X	X	-	-	-	-
0414	X	-	-	-	-	-
0424	X	-	-	-	-	-

#### 11.2.4.4 „Überwachen“

 → „Menü / Informationen → Einstellungen → Dosierung  
→ Überwachen → ...“

##### 11.2.4.4.1 „Lufteinschluss“

 → „Menü / Informationen → Einstellungen → Dosierung  
→ Überwachen → Luftabschluss → ...“

Falls die Meldung und das Symbol "Luftabschluss"  erscheinen, dann kann das bedeuten, dass Gas in der Fördereinheit ist (Falls im Submenü „Luftabschluss“ eine Auswahl wie „Warnung“ oder „Fehler“ eingestellt wurde.).

#### 11.2.4.5 Kompensation

Mit der programmierbaren Funktion „Kompensation“ können Sie den Einfluss von Gegendruckschwankungen minimieren und damit eine hohe Dosiergenauigkeit erreichen.



Bei schwierigen hydraulischen Bedingungen kann es besser sein, die Funktion „Kompensation“ auszuschalten.

#### 11.2.5 Kalibrieren

 → „Menü / Informationen → Einstellungen → Kalibrieren → ...“



### Genauigkeit der Kalibrierung 1

Normalerweise muss die Pumpe nicht kalibriert werden.

Die Pumpe kann aber kalibriert werden, falls viskose Dosiermedien verwendet werden oder eine besonders große Genauigkeit gewünscht wird.



### Genauigkeit der Kalibrierung 2

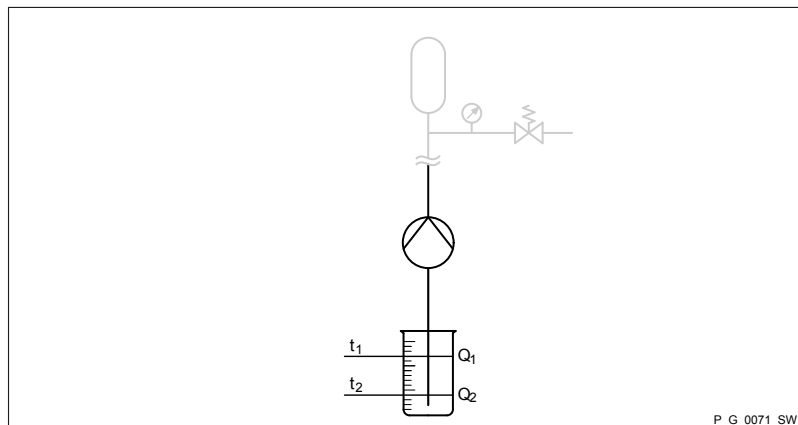
Die Kalibrierung wird ungenau, falls diese Bedingungen nicht eingehalten werden:

- 30 % Hublänge nicht unterschreiten.
- Mindestens 200 Hübe sollte die Pumpe zum Kalibrieren ausführen.



### WARNUNG!

Falls das Dosiermedium gefährlich ist, beim Durchführen der folgenden Kalibrieranweisung entsprechende Sicherheitsmaßnahmen vorsehen. Das Sicherheitsdatenblatt des Dosiermediums beachten!



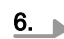



## Vorbereitungen

1. ➤ Die Daueranzeigen mit dem [Clickwheel] durchblättern, um zu prüfen, ob Liter oder Gallonen ausgewählt sind.
2. ➤ Falls die falsche Volumeneinheit ausgewählt ist, das im Menü „Menü / Informationen → Einstellungen → System → Volumen-Einheit“ korrigieren.
3. ➤ Prüfen, ob die Dosierleistung oder die Hubfrequenz in der Daueranzeige nicht zu niedrig zum Kalibrieren ist.
4. ➤ Den Saugschlauch in einen Messzylinder mit dem Dosiermedium führen – der Druckschlauch muss in endgültiger Weise installiert sein (Betriebsdruck, ...!).
5. ➤ Das Dosiermedium ansaugen (die Taste [Ansaugen] drücken), falls der Saugschlauch leer ist.

## Kalibriervorgang

1. ➤ Die Füllhöhe im Messzylinder notieren.
2. ➤ Das Menü „Menü / Informationen → Einstellungen → Kalibrieren“ wählen und das [Clickwheel] drücken.
  - ⇨ Es erscheint der Menüpunkt „Kalibrieren starten“ (PUSH).
3. ➤ Um das Kalibrieren zu starten, das [Clickwheel] drücken.
  - ⇨ Der Menüpunkt, „Kalibrieren ...“ erscheint, die Pumpe beginnt zu pumpen und zeigt die Anzahl der Hübe an.

4.  Nach einer angemessenen Anzahl von Hügen (mindestens 200) die Pumpe mit dem *[Clickwheel]* stoppen.
  - ⇒ Es erscheint der Menüpunkt „*Kalibrieren beendet*“. Er fordert zum Eingeben der Kalibriermenge auf.
5.  Die geförderte Dosiermenge ermitteln (Differenz Ausgangsmenge - Restmenge im Messzylinder).
6.  Diese Menge im Menüpunkt „*Kalibrieren beendet*“ mit dem *[Clickwheel]* eingeben und abschließen.
  - ⇒ Die Pumpe wechselt in den Menüpunkt „*Ergebnis Kalibrierung*“ - die Pumpe ist kalibriert.
7.  Das *[Clickwheel]* drücken.
  - ⇒ Die Pumpe kehrt zurück in das Menü „*Menü / Informationen*“ → *Einstellungen*“.

## 11.2.6 System

 → „*Menü / Informationen*“ → *Einstellungen* → *System* → ...“

Das Menü „*System*“ verzweigt sich in folgende Submenüs:

- 1 - „*Dosierkopf*“
- 2 - „*Volumen-Einheit*“
- 3 - „*Druck-Einheit*“

### 11.2.6.1 „*Dosierkopf*“

 → „*Menü / Informationen*“ → *Einstellungen* → *System* → *Dosierkopf* → ...“



#### VORSICHT!

- Falls eine andere Fördereinheitsgröße montiert wird, dann muss die Pumpe im Submenü „*Dosierkopf*“ umprogrammiert werden.
- Zu Vorführzwecken oder beim Betreiben ohne Dosiermedium die Pumpe auf „*kein Dosierkopf*“ umprogrammieren.




*Falls als Kopftyp „SEK“ ausgewählt ist, gibt es keine Druckanzeige und das Menü „Automatik“ ist ausgeblendet. Es kann bei „Druckhub“ nur „schnell“ ausgewählt werden und bei „Saughub“ nur „normal“.*

### 11.2.6.2 Volumen-Einheit

 → „*Menü / Informationen*“ → *Einstellungen* → *System* → *Volumen-Einheit* → ...“

Im Submenü „*Volumen-Einheit*“ können Sie eine andere Einheit für das Volumen wählen.

### 11.2.6.3 Druck-Einheit

 → „Menü / Informationen → Einstellungen → System → Druck-Einheit → ...“

Im Submenü „Druck-Einheit“ können Sie eine andere Einheit für den Druck wählen.


### 11.2.7 Ein/Ausgänge

 → „Menü / Informationen → Einstellungen → Ein/Ausgänge → ...“

Das Menü „Ein/Ausgänge“ verzweigt sich in folgende Submenüs:

- 1 - „Auxiliardosierleistung“ / „Auxiliarfrequenz“
- 2 - „Relais1“ (Option)
- 3 - „Relais2“ (Option)
- 4 - „Dosierüberwachung“ (nur falls angeschlossen)
- 5 - „Membranbruch“ (nur falls angeschlossen)
- 6 - „Pause-Eingang“ (Option)
- 7 - „Niveau-Warnung“
- 8 - „Niveau-Fehler“

#### 11.2.7.1 „Auxiliardosierleistung“ / „Auxiliarfrequenz“

 → „Menü / Informationen → Einstellungen → Ein/Ausgänge → Auxiliardosierleistung / Auxiliarfrequenz → ...“

Die programmierbare Funktion „Auxiliardosierleistung“ / „Auxiliarfrequenz“ ermöglicht das Umschalten auf eine zusätzliche Dosierleistung / Hubfrequenz, die im Menü „Auxiliardosierleistung“ / „Auxiliarfrequenz“ fest eingestellt werden kann.

Sie kann über die Buchse „externe Ansteuerung“ ausgelöst werden. Falls die „Auxiliardosierleistung“ / „Auxiliarfrequenz“ anliegt, dann erscheint der Bezeichner „AUX“ auf dem LCD-Schirm.

Zur Rangfolge gegenüber den unterschiedlichen Betriebsarten, Funktionen und Störungszustände - siehe Kap. "Hierarchie der Betriebsarten, Funktionen und Störungszustände".

#### 11.2.7.2 „Relais1 (Option)“

 → „Menü / Informationen → Einstellungen → Ein/Ausgänge → Relais1 → ...“



Die Einstellmöglichkeiten für die Funktion „Relais“ gibt es nur dann, falls ein Relais montiert ist.

## gamma/ X, GMXa

Relais, physisch, und voreingestellt auf ...

Identcode-Merkmal	Relais, physisch	Voreingestellt auf ...
1	1 x Wechsler 230 V – 8 A	Störmelderelais, abfallend
4	2 x Schließer 24 V – 100 mA	Störmelderelais, abfallend, und Taktgeberrelais
C	1 x Schließer 24 V – 100 mA + 4...20 mA-Ausgang	Störmelderelais, abfallend

## Relais-Typ

Sie können die Relais auf diese Typen umprogrammieren:

Einstellung in Menü	Wirkung
Inaktiv	Das Relais ist inaktiv.
Fehler	Das Relais schaltet bei einer Störmeldung (rote LED* ).
Warnung	Das Relais schaltet bei einer Warnmeldung (gelbe LED* ).
Warnung + Fehler	Das Relais schaltet bei einer Warnmeldung (gelbe LED* ) oder einer Störmeldung (rote LED* ).
Pumpe aktiv	Das Relais schaltet, sobald die Pumpe in Bereitschaft und nicht in einem Zustand wie „Pause“ ist.
Dosierung / Charge	Das Relais wechselt seinen Zustand solange eine Charge abgearbeitet wird.
Hubtakt**	Das Relais schaltet bei jedem Hub.
Option	Das Relais steht der Option zur Verfügung, die als Modul gesteckt wurde (z.B. dem Entlüftungsmodul).
Entlüftung	Das Relais schaltet beim internen Signal „Lufteinschluss“.

\* siehe Kap. „Funktionsstörungen beheben“

\*\* für diesen Relais-Typ nur das „Relais 2“ verwenden (Halbleiterrelais).

## Relais-Polarität

Hier können Sie einstellen, wie ein Relais schalten soll.


Einstellung in Menü	Wirkung
abfallend (NC)	Das Relais ist bei Normalbetrieb geschlossen und öffnet bei einem auslösenden Ereignis.
anziehend (NO)	Das Relais ist bei Normalbetrieb offen und schließt bei einem auslösenden Ereignis.

## 11.2.7.3 „Relais2 (Option)“


 → „Menü / Informationen → Einstellungen → Ein/Ausgänge → Relais2 → ...“

## Taktmenge Relais

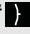
Hier können Sie einstellen, für welche Dosiermenge das Taktgeberrelais 1 Mal schalten soll.

Für mehr Informationen zu „Relais2“ - siehe  Kapitel 11.2.7 „Ein/Ausgänge“ auf Seite 54.

### 11.2.7.4 „Membranbruch“


 → „Menü / Informationen → Einstellungen → Ein/Ausgänge  
→ Membranbruch → ...“




Die Einstellmöglichkeiten für die Funktion „Membranbruch“ gibt es nur dann, falls ein Membranbruchmelder elektrisch installiert ist. Das Symbol für Membran erscheint .

Im Submenü „Membranbruch“ können Sie wählen, ob die Pumpe bei einem Membranbruch eine Warnmeldung oder eine Fehlermeldung ausgibt.

### 11.2.7.5 „Durchflussüberwachung“

 → „Menü / Informationen → Einstellungen → Ein/Ausgänge  
→ Durchflussüberwachung → ...“



Die Einstellmöglichkeiten für die Funktion „Durchflussüberwachung“ gibt es nur dann, falls eine Durchflussüberwachung elektrisch installiert ist. Das Symbol für Durchflussüberwachung erscheint: .


Eine Dosierüberwachung wie z.B. Flow Control (auch DulcoFlow®) kann die einzelnen Druckstöße der Pumpe registrieren und an die Pumpe zurückmelden.

Falls diese Rückmeldung so oft in Folge ausbleibt, wie unter „Fehlertoleranz“ eingestellt, geht die Pumpe auf Störung.

Unter „Aktivierung“ kann man die Funktion ein- und ausschalten.

Unter „bei Auxiliar“ kann man einstellen, ob die Funktion bei Auxiliarfrequenz deaktiviert sein soll.

### 11.2.7.6 „Pause-Eingang“

 → „Einstellungen → Ein/Ausgänge → Pause → ...“

Im Menü „Pause“ kann man auswählen, ob die Pumpe bei Eingangskontaktsignal "anziehend (NO)" oder "abfallend (NC)" auf „Pause“ geht.

### 11.2.7.7 „Niveau-Warnung“

 → „Einstellungen → Ein/Ausgänge → Niveau-Warnung → ...“

Im Menü „Niveau-Warnung“ kann man auswählen, ob die Pumpe bei Eingangskontaktsignal "anziehend (NO)" oder "abfallend (NC)" auf „Niveau-Warnung“ geht.

### 11.2.7.8 „Niveau-Fehler“

 → „Einstellungen → Ein/Ausgänge → Niveau-Fehler → ...“






Im Menü „*Niveau-Fehler*“ kann man auswählen, ob die Pumpe bei Eingangskontaktsignal "anziehend (NO)" oder "abfallend (NC)" auf „*Niveau-Fehler*“ geht.

### 11.2.7.9 „Uhrzeit“

 → „Einstellungen → Uhrzeit → ...“

Im Menü „*Uhrzeit*“ können Sie unter „*Einstellen*“ die Uhrzeit einstellen.




1.  Um eine Ziffer zu verstellen, den Drehsteller verwenden.
2.  Um zur nächsten Ziffer zu springen, die Taste  [*Ansaugen*] verwenden.

Im Menü „*Auto. Sommerzeit*“ können Sie mit „*Ja*“ die Uhrzeit automatisch auf Sommerzeit umstellen lassen.


### 11.2.7.10 „Datum“

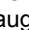
 → „Einstellungen → Datum → ...“

Im Menü „*Datum*“ können Sie das Datum einstellen.

1.  Um eine Ziffer zu verstellen, den Drehsteller verwenden.
2.  Um zur nächsten Ziffer zu springen, die Taste  [*Ansaugen*] verwenden.


### 11.2.7.11 „Ansaugzeit“

 → „Einstellungen → Ansaugzeit → ...“

Im Menü „*Ansaugzeit*“ können Sie wählen, wie lange die Dosierpumpe ansaugen soll, nachdem die Taste  [*Ansaugen*] gedrückt wurde.



*Im Betrieb die Hublänge einfacher über die Anzeige "Ansaugzeit" einstellen:*

- Die Taste  [*Ansaugen*] drücken - die Pumpe beginnt anzusaugen.
- Das [*Clickwheel*] drehen, um die Ansaugzeit einzustellen.
- Das [*Clickwheel*] drücken, um die Ansaugzeit zu speichern.

## 11.2.8 Entlüftung

 → „Menü / Informationen → Einstellungen → Entlüftung → ...“

Die Funktion „*Entlüftung*“ dient zum gesteuerten Entlüften der Fördereinheit.

Die Software-Lösung ist immer in der Pumpensteuerung. Zum Entlüften drückt die Pumpe die Gasblasen mit maximaler Hubfrequenz aus der Fördereinheit.

Falls die Pumpe über die Identcode-Option "Relais"-mit Automatischer Entlüftung" verfügt (nachrüstbar), kann die Pumpe über ein Entlüftungsrelais entlüftet werden.

Es gibt 2 Hardware-Möglichkeiten die Druckseite automatisch zu entlüften:

- über das Entlüftungsmodul von ProMinent in der Fördereinheit.
- über eine kundenseitig ausgeführte Entlüftungsmöglichkeit der Druckleitung.

Die Funktion „Entlüftung“ kann auf 4 Arten ausgelöst werden:

- 1 - Nicht („Aus“).
- 2 - „Periodisch“ durch ein internes Signal - bestimmt durch „Zyklus“ und „Dauer“.
- 3 - Durch das interne Signal „Luftabschluss“
- 4 - Falls eines der beiden Signale auftritt („Beide“).

Nähere Erläuterung:

- 1 - Falls „Aus“ im Menü gewählt wurde, ist diese Funktion deaktiviert.
- 2 - Falls „Periodisch“ im Menü gewählt wurde, löst die Steuereinheit die Entlüftungsprozedur periodisch aus mit einem einstellbaren „Zyklus“ (10 ... 1440 min = 24 h) und einer einstellbaren „Dauer“ (5 ... 300 s = 5 min).

Das Auslösen geschieht immer zu Beginn einer Periode. Damit löst auch das Starten über die Taste  [STOP/START] oder das Anlegen der Pumpe an Netzspannung eine Entlüftungsprozedur aus.


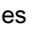

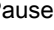
- 3 - Falls „Luftabschluss“ im Menü gewählt wurde, löst das interne Signal „Luftabschluss“ die Entlüftungsprozedur aus.


Falls das Signal nach der Entlüftungsprozedur innerhalb von 8 min wieder erscheint, wiederholt die Steuereinheit die Entlüftungsprozedur maximal 3 x. Falls sie danach immer noch ansteht, wird eine Fehlermeldung erzeugt (Muss über die Taste [Drehsteller] quittiert werden.).

Bei „Luftabschluss“ verschwindet für das Signal „Luftabschluss“ die Möglichkeit einer direkten Fehler- oder Warnmeldung. Auch der entsprechende Menüweig im Menü „Einstellungen“ wird ausgeblendet. Das Signal steht nur für die Funktion „Entlüftung“ zur Verfügung.

- 4 - Falls „Beide“ im Menü gewählt wurde, kann jeder Auslöser für sich eine Entlüftungsprozedur auslösen.

#### Ablauf der Entlüftungsprozedur (automatisch):


1. ➤ Die Pumpensteuerung stoppt den laufenden regulären Dosierbetrieb - auf dem LCD-Schirm erscheint das Symbol  "Stopp Pause".
2. ➤ Nur mit Entlüftungsrelais: Nach 1 s öffnet die Pumpensteuerung die Entlüftung der Fördereinheit (über das Entlüftungsrelais und das Magnetventil).
3. ➤ 1 s später beginnt die Pumpe mit ihrer maximal möglichen Hubfrequenz zu arbeiten (wie beim Ansaugen) - auf dem LCD-Schirm erscheint das Symbol  "Luftabschluss" anstelle des Symbols "Stopp Pause".
4. ➤ Die Pumpe arbeitet so für die gesamte eingestellte Zeit.
5. ➤ Sobald die eingestellte Zeit abgelaufen ist, stoppt die Pumpe – auf dem LCD-Schirm erscheint wieder das Symbol  "Stopp Pause".
6. ➤ Nur mit Entlüftungsrelais: Nach 1 s schließt die Pumpensteuerung die Entlüftung der Fördereinheit.
7. ➤ Nach 1 s verschwindet das Symbol  "Stopp Pause" und die Pumpe nimmt wieder ihren regulären Betrieb auf.

Falls die Pumpe zum Auslösezeitpunkt im Zustand "Stop" ist (Taste  [STOP/START], Pause, Fehler), wird der Beginn der Entlüftungsprozedur verzögert – bis zum Aufheben dieses Zustands.

Falls die Pumpe während der Entlüftungsprozedur in den Zustand "Stop" gebracht wird, springt die Pumpensteuerung sofort auf Phasen 5. und 6. - siehe oben. Damit wird die Entlüftungsprozedur definiert abgebrochen. Sobald der Zustand "Stop" aufgehoben wird, beginnt die Entlüftungsprozedur von vorne.

### 11.2.9 „Ansaugzeit“

☰ → „Menü / Informationen → Einstellungen → Ansaugzeit → ...“

Im Menü „Ansaugzeit“ können Sie wählen, wie lange die Dosierpumpe ansaugen soll, nachdem die Taste  [Ansaugen] gedrückt wurde.

### 11.2.10 „Uhrzeit“

☰ → „Menü / Informationen → Einstellungen → Uhrzeit → ...“

Im Menü „Uhrzeit“ können Sie unter „Einstellen“ die Uhrzeit einstellen.

### 11.2.11 „Datum“

☰ → „Menü / Informationen → Einstellungen → Datum → ...“

Im Menü „Datum“ können Sie das Datum einstellen.

## 11.3 Timer

☰ → „Menü / Informationen → Timer → ...“

### 11.3.1 Timer-Aktivierung

☰ → „Menü / Informationen → Timer → Aktivierung → ...“


Um den Timer zu aktivieren, die „Aktivierung“ auf „ein“ stellen.

### 11.3.2 Timer einstellen

☰ → „Menü / Informationen → Timer → Timer einstellen → ...“

Im Menü „Timer einstellen“ können Anweisungen (Programmzeilen) für ein Timer-Programm erstellt werden.

Es lassen sich bis zu 32 Anweisungen (Programmzeilen) erstellen.

Die Anweisungen lassen sich mit den Verwaltungsfunktionen verwalten -  Kapitel 11.3.2 „Timer einstellen“ auf Seite 59.

Um alle Anweisungen (das Programm) zu löschen, die Funktion „Alles löschen“ verwenden.

Das Erstellen geht in dieser Reihenfolge:

- 1 - Anweisung (Programmzeile) anlegen
- 2 - Auslösendes Ereignis und Zeitpunkt auswählen
- 3 - Aktion und Wert auswählen
- 4 - Anweisung prüfen
- 5 - Gegebenenfalls die nächste Anweisung anlegen

**11.3.2.1 Verwaltungsfunktionen für Anweisungen**

Zum Verwalten der Anweisungen (Programmzeilen) gibt es diese Verwaltungsfunktionen:

- „Neu“
- „Anzeigen“ (nur wenn Anweisungen vorhanden)
- „Ändern“ (nur wenn Anweisungen vorhanden)
- „Löschen“ (nur wenn Anweisungen vorhanden)

Mit „Neu“ kann eine neue Anweisung angelegt werden.

**11.3.2.2 Anfangsbedingungen „Init“**

Über „Init“ können zu Beginn des Programms Anfangsbedingungen vorgegeben werden - siehe ↗ Kapitel 11.3.2.4 „Aktion und Wert auswählen“ auf Seite 60.

**11.3.2.3 „Zeitereignis“ und Zeitpunkt auswählen**

Man kann ein Zeitereignis (Zyklus) auswählen und einen Zeitpunkt dazu:

Zeitereignis	Zeitpunkt
„Stündlich“	stündlich zur x. Minute
„Täglich“	täglich zur Uhrzeit mm.ss.
„Werktäglich 1 (Mo-Fr)“	täglich zur Uhrzeit mm.ss., Montag bis Freitag
„Werktäglich 1 (Mo-Sa)“	täglich zur Uhrzeit mm.ss., Montag bis Samstag
„Wochenende (Sa+So)“	täglich zur Uhrzeit mm.ss., Samstag und Sonntag
„Wöchentlich“	wöchentlich zur Uhrzeit mm.ss. am Tag dd.
„Monatlich“	wöchentlich zur Uhrzeit mm.ss. am x. Tag des Monats

**11.3.2.4 Aktion und Wert auswählen**

Man kann eine Aktion auswählen und einen Wert dazu:

Aktion	Wert
Manual	Liter/h *1
	Hübe/h *2

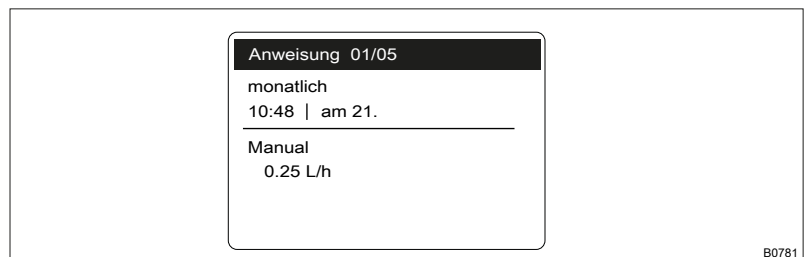
Aktion	Wert
	Hublänge * 2
Halt	--
Frequenz	Liter/h *1
	Hübe/h *2
Relais 1	auf
	zu
Relais 2	auf
	zu

\*1: nur in der Betriebsart „Automatik“ verfügbar - siehe Kap. „Einstellungen“ - „Automatik“

\*2: nur verfügbar, falls klassisch / herkömmlich dosiert wird.

### 11.3.2.5 Fertige Anweisung prüfen

Die Pumpe zeigt die fertige Anweisung (Programmzeile) an, sobald man die Anweisung fertig programmiert hat:



### 11.3.3 Alles löschen

☰ → „Menü / Informationen → Timer → Alles löschen → ...“

Mit dem Menü „Alles löschen“ können alle Anweisungen (das Programm) gelöscht werden.

## 11.4 Service

☰ → „Menü / Informationen → Service → ...“

### 11.4.1 „Zugriffsschutz“

☰ → „Menü / Informationen → Service → Zugriffsschutz → ...“

Hier können Sie Teile der Einstellmöglichkeiten sperren.

Es gibt diese Sperrmöglichkeiten:

Auswahl	Punkt ①	Punkt ②
„keinen“	-	-
„Menü sperren“	X	-
„Alles sperren“	X	X

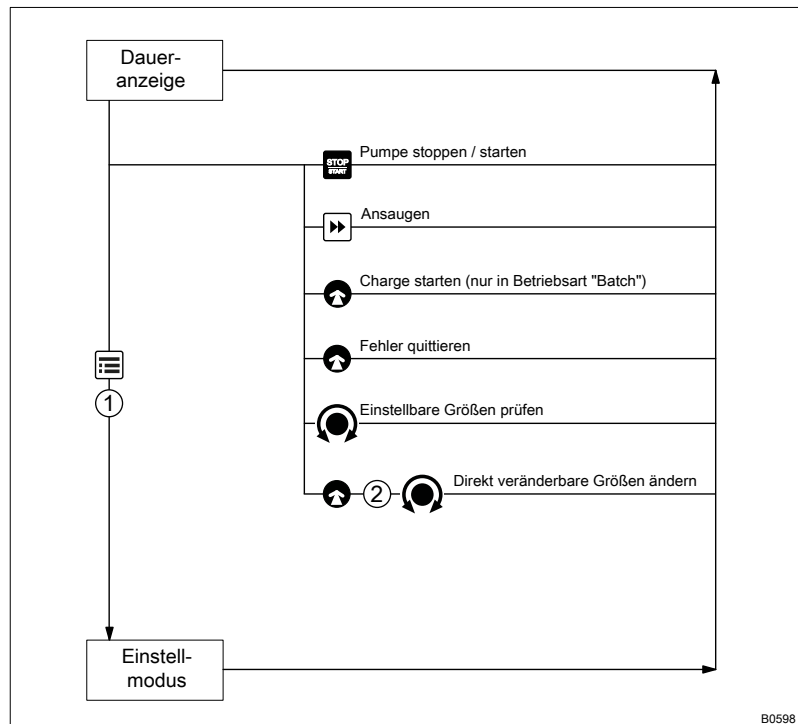


Abb. 34

Falls Sie ein „Passwort“ gesetzt haben - siehe unten, erscheint nach 1 min, links oben, der Bezeichner und die genannten Bereiche sind verriegelt - falls in der Zwischenzeit keine Taste gedrückt wurde.

Beide Sperren verwenden das selbe „Passwort“.

### 11.4.2 „Passwort“

→ „Menü / Informationen“ → Service → Passwort → ...“

Im Menü „Passwort ändern“ können Sie ein gewünschtes Passwort vergeben.

### 11.4.3 „Zähler löschen“

→ „Menü / Informationen“ → Service → Zähler löschen → ...“

Im Menü „Zähler löschen“ können Sie die Zähler auf "0" setzen:

- „Hubzähler“ (Gesamthubanzahl)
- „Mengen­zähler“ (Gesamtliterzahl)
- „Kontaktspeicher“
- „Alle“

➔ Zum Löschen: das Menü mit einem kurzen Druck des [Clickwheels] verlassen.


Die Werte wurden ab der Inbetriebnahme der Pumpe, dem letzten Kalibrieren oder dem letzten Löschen hochgezählt.

#### 11.4.4 „Membranwechsel-Position“

 → „Menü / Informationen → Service → Membranwechsel-Position → ...“


Hier kann man die Schubstange mit „Auf Wechsellposition“ in die "Wechsellposition" fahren, um die Dosiermembran leichter austauschen zu können.

#### 11.4.5 „Display“

 → „Menü / Informationen → Service → Display → ...“

Hier kann man den „Kontrast“ und die „Helligkeit“ des LCD-Schirms einstellen.

#### 11.4.6 „Werkseinstellung zurücksetzen“

 → „Menü / Informationen → Service  
→ Auf Werkseinstellung zurücksetzen → ...“

Hier kann man die Pumpe mit „Ja“ auf die Werkseinstellungen zurücksetzen

#### 11.5 „Sprache“

 → „Menü / Informationen → Sprache → ...“

Im Menü „Sprache“ können Sie die gewünschte Bediensprache auswählen.

## 12 Bedienen



### WARNUNG!

#### Brandgefahr bei brennbaren Medien

Nur bei brennbaren Medien: Sie können zusammen mit Sauerstoff anfangen zu brennen.

- Beim Befüllen und Entleeren der Fördereinheit muss ein Fachmann dafür sorgen, dass das Dosiermedium nicht mit Luft in Berührung kommt.

Dieses Kapitel beschreibt alle Bedienmöglichkeiten in einer Daueranzeige (Oben im schwarzen Balken sind mehrere Symbole und die Druckanzeige.) für die unterwiesene Person an der Pumpe.



- Beachten Sie die Übersichten "Bedien-/Einstellübersicht" und "Daueranzeigen und Nebenanzeigen" am Ende der Betriebsanleitung und das Kap. "Geräteübersicht und Steuerelemente".


### 12.1 Manuell Bedienen

#### Pumpe stoppen/starten

Die Pumpe stoppen: Die Taste  [STOP/START] drücken.

Die Pumpe starten: Wieder die Taste  [STOP/START] drücken.

#### Ansaugen

Die Taste  [Ansaugen] drücken.

Die Ansaugzeit kann während des Ansaugens verlängert oder verkürzt werden durch Drehen des [Clickwheels].

#### Charge starten

In der Betriebsart „Charge“: In der Daueranzeige „Push“ das [Clickwheel] drücken.

#### Fehler quittieren




Fehlermeldungen, die ein Quittieren fordern, können Sie durch Drücken des [Clickwheels] quittieren.


#### Einstellbare Größen prüfen

In einer Daueranzeige: Nach jedem Einrasten beim Drehen des [Clickwheels] sehen Sie eine andere Daueranzeige. (Die Anzahl hängt von der Konfiguration ab.)

#### Direkt veränderbare Größen ändern

Eine Größe in der zugehörigen Daueranzeige ändern:

1.  Das [Clickwheel] drücken.
  - ⇒ Die Größe wird veränderbar (dunkel hinterlegt).
2.  Das [Clickwheel] drehen.
  - ⇒ Die Größe wird verändert.
3.  Das [Clickwheel] drücken.
  - ⇒ Die Größe wird gespeichert (Die dunkle Hinterlegung verschwindet.).

Falls die "Sperrung" - "alles verriegeln" gesetzt wurde - siehe  „Einstellübersicht gamma/ X“ auf Seite 65, muss nach dem Drücken des [Clickwheels] zuerst das „Passwort“ eingegeben werden.



### Auflistung der direkt veränderbaren Größen:

- Dosierleistung
- Hubfrequenz
- Hublänge
- Faktor
- Kontaktmenge
- Charge Dosierzeit
- Konzentration

### Einstellübersicht gamma/ X

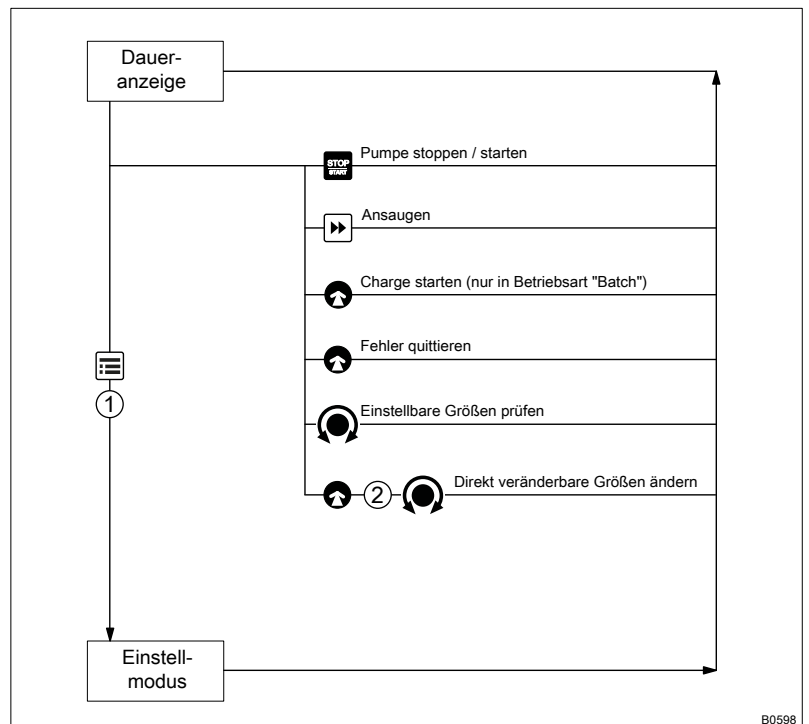


Abb. 35: Steuermöglichkeiten über die Tasten und Sperrmöglichkeiten

- ⬇ [Clickwheel] drücken
- ⬇ [Clickwheel] drehen
- ① Sperrung "Menü verriegeln"
- ② Sperrung "alles verriegeln"

# 13 Wartung



**WARNUNG!**

Vor einem Versenden der Pumpe unbedingt die Sicherheitshinweise und Angaben im Kapitel "Lagern, Transportieren und Auspacken" beachten!



**WARNUNG!**

**Brandgefahr bei brennbaren Medien**

Nur bei brennbaren Medien: Sie können zusammen mit Sauerstoff anfangen zu brennen.

- Beim Befüllen und Entleeren der Fördereinheit muss ein Fachmann dafür sorgen, dass das Dosiermedium nicht mit Luft in Berührung kommt.



**VORSICHT!**

**Warnung vor umher spritzendem Dosiermedium**

Durch Druck in der Fördereinheit und angrenzenden Anlagenteilen kann Dosiermedium beim Manipulieren oder Öffnen der hydraulischen Teile aus diesen heraus spritzen.

- Die Pumpe vom Netz trennen und gegen fahrlässiges Wiedereinschalten sichern.
- Vor allen Arbeiten die hydraulischen Teile der Anlage drucklos machen.



*Fremdersatzteile für die Pumpen können zu Problemen beim Pumpen führen.*

- *Nur Originalersatzteile verwenden.*
- *Die richtigen Ersatzteilsets nehmen. Im Zweifelsfall die Explosionszeichnungen und Bestellinformationen im Anhang zu Hilfe nehmen.*

**Standard-Fördereinheiten:**

Intervall	Wartungsarbeit	Personal
Vierteljährlich*	<ul style="list-style-type: none"> <li>■ Die Dosiermembran auf Beschädigungen prüfen** - siehe Reparieren.</li> <li>■ Den festen Sitz der hydraulischen Leitungen an der Fördereinheit überprüfen.</li> <li>■ Den festen Sitz von Druck- und Saugventil überprüfen.</li> <li>■ Die Dichtigkeit der gesamten Fördereinheit prüfen - besonders an der Leckagebohrung - siehe Abb. 36.</li> <li>■ Die korrekte Förderung prüfen: Die Pumpe kurz mit der Taste  [Ansaugen] ansaugen lassen.</li> <li>■ Die Unversehrtheit der elektrischen Anschlüsse prüfen.</li> <li>■ Die Unversehrtheit des Gehäuses prüfen.</li> <li>■ Den festen Sitz der Dosierkopfschrauben überprüfen.</li> </ul>	Fachpersonal

\* bei normaler Beanspruchung (ca. 30 % vom Dauerbetrieb).

Bei starker Beanspruchung (z.B. Dauerbetrieb): Kürzere Intervalle.

\*\* bei Dosiermedien, die die Dosiermembran besonders beanspruchen, wie z.B. bei abrasiven Zusatzstoffen, die Dosiermembran in kürzeren Intervallen prüfen.

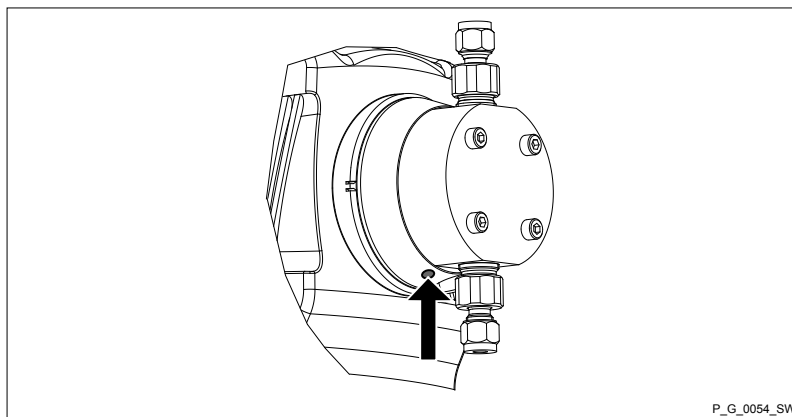


Abb. 36: Die Leckagebohrung

**Fördereinheiten mit Entlüftungsventil:**

Intervall	Wartungsarbeit
Vierteljährlich*	Zusätzlich: <ul style="list-style-type: none"> <li>■ Den festen Sitz der Bypass-Leitung an der Fördereinheit überprüfen.</li> <li>■ Den festen Sitz des Entlüftungsventils überprüfen.</li> <li>■ Die Druck- und Bypass-Leitung auf Knickstellen untersuchen.</li> <li>■ Die Funktion des Entlüftungsventils prüfen.</li> </ul>

\* bei normaler Beanspruchung (ca. 30 % vom Dauerbetrieb).

Bei starker Beanspruchung (z. B. Dauerbetrieb): Kürzere Intervalle.

**Anzugsdrehmomente**

Angabe	Wert	Einheit
Anzugsdrehmomente für Schrauben:	4,5 ... 5,0	Nm

# 14 Reparieren

## Sicherheitshinweise



### WARNUNG!

#### Gefahr eines Stromschlags

Unautorisierte Reparaturen im Inneren der Pumpe können z.B. zu einem Stromschlag führen.

Deshalb dürfen Reparaturen im Inneren der Pumpe nur über eine ProMinent-Niederlassung oder -Vertretung abgewickelt werden, insbesondere folgende:

- Beschädigte Netzanschlussleitungen ersetzen
- Sicherungen austauschen
- Elektronische Steuerung austauschen



### WARNUNG!

Vor einem Versenden der Pumpe unbedingt die Sicherheitshinweise und Angaben im Kapitel "Lagern, Transportieren und Auspacken" beachten!



### WARNUNG!

#### Kontakt mit dem Dosiermedium

Mediumberührte Teile werden beim Reparieren freigelegt und berührt.

- Schützen Sie sich vor dem Dosiermedium, falls es gefährlich ist. Das Sicherheitsdatenblatt des Dosiermediums berücksichtigen.



### VORSICHT!

#### Warnung vor umher spritzendem Dosiermedium

Durch Druck in der Fördereinheit und angrenzenden Anlagenteilen kann Dosiermedium beim Manipulieren oder Öffnen der hydraulischen Teile aus diesen heraus spritzen.

- Die Pumpe vom Netz trennen und gegen fahrlässiges Wiedereinschalten sichern.
- Vor allen Arbeiten die hydraulischen Teile der Anlage drucklos machen.



### WARNUNG!

#### Brandgefahr bei brennbaren Medien

Nur bei brennbaren Medien: Sie können zusammen mit Sauerstoff anfangen zu brennen.

- Beim Befüllen und Entleeren der Fördereinheit muss ein Fachmann dafür sorgen, dass das Dosiermedium nicht mit Luft in Berührung kommt.


## 14.1 Ventile reinigen



**Warnung vor Fehlfunktion**

*Die Explosionszeichnungen im Anhang für die Arbeiten zu Hilfe nehmen.*

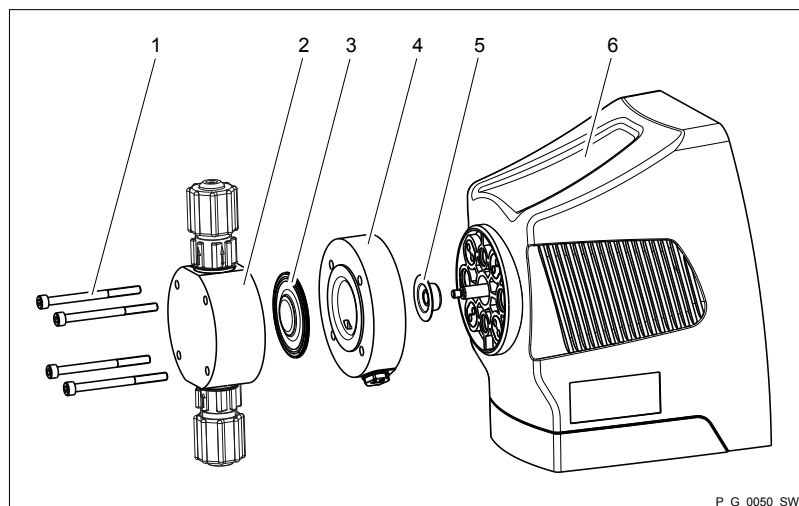
## 14.2 Dosiermembran tauschen

- Falls nötig, Schutzmaßnahmen ergreifen.
  - Sicherheitsdatenblatt des Dosiermediums beachten.
  - Auslaufen von Dosiermedium verhindern.
  - Die Anlage drucklos machen.
1. Die Fördereinheit entleeren (die Fördereinheit auf den Kopf stellen und das Dosiermedium auslaufen lassen; mit einem geeigneten Medium nachspülen; bei gefährlichen Dosiermedien die Fördereinheit gründlich spülen!).
  2. Einstellen  → „Service → Kopfwechsel-Position → vor“  
 ⇨ Die Pumpe fährt die Membran von der Kopfscheibe weg.



*Die Pumpe jetzt am Netz lassen, damit dieser Zustand gehalten wird.*

3. Die hydraulischen Anschlüsse von der Druck- und Saugseite abschrauben.
4. Bei den Typen mit Grob-/Feinentlüftung: Zuerst die Grob-/Feinentlüftung (Kreuzgriff) herausziehen, dann die Abdeckblende der Fördereinheit mit einem Schraubendreher abhebeln.



P\_G\_0050\_SW

Abb. 37: Teilexplosionszeichnung Fördereinheit

- 1 Schrauben
  - 2 Dosierkopf
  - 3 Membran
  - 4 Kopfscheibe
  - 5 Sicherheitsmembran
  - 6 Pumpengehäuse
5. Die Schrauben (1) entfernen.
  6. Den Dosierkopf (2) mit den Schrauben (1) von der Pumpe abnehmen - siehe Abbildung
  7. Lösen Sie die Membran (3) von der Antriebsachse durch eine leichte, ruckartige Drehung gegen den Uhrzeigersinn.
  8. Die Membran (3) ganz von der Antriebsachse abschrauben.
  9. Die Kopfscheibe (4) vom Pumpengehäuse (6) abnehmen.
  10. Den Zustand der Sicherheitsmembran (5) prüfen und sie, wenn nötig, ersetzen.
  11. Die Sicherheitsmembran (5) nur so weit auf die Antriebsachse aufschieben, bis sie plan am Pumpengehäuse (6) aufliegt - nicht weiter!

- 12. ▶ Probeweise die neue Membran (3) bis zum Anschlag auf die Antriebsachse schrauben - das muss gelingen, sonst dosiert die Pumpe später nicht exakt!
- 13. ▶ Die Membran (3) wieder abschrauben.
- 14. ▶ Die Kopfscheibe (4) auf das Pumpengehäuse (6) aufsetzen.



**VORSICHT!**


- Die Leckagebohrung muss in der späteren Einbaulage der Pumpe nach unten zeigen - siehe Abbildung in Kapitel "Wartung"!
- Die Kopfscheibe (4) gleich in der richtigen Stellung auf das Pumpengehäuse (6) aufsetzen! Die Kopfscheibe nicht am Pumpengehäuse verdrehen, damit sich die Sicherheitsmembran (5) nicht verzieht!

- 15. ▶ Die Membran (3) in die Kopfscheibe (4) einlegen.



**VORSICHT!**

- Die Membran (3) beim folgenden Schritt nicht überdrehen!
- Die Kopfscheibe (4) muss dabei in ihrer Stellung bleiben, damit sich die Sicherheitsmembran nicht verzieht!

- 16. ▶ Die Kopfscheibe (4) festhalten und die Membran (3) im Uhrzeigersinn festschrauben, bis sie fest sitzt.
- 17. ▶ Den Dosierkopf (2) mit den Schrauben (1) auf die Membran (3) und die Kopfscheibe (4) aufstecken - der Sauganschluss muss in der späteren Einbaulage der Pumpe nach unten zeigen.
- 18. ▶ Einstellen  → „Service → Kopfwechsel-Position → zurück“  
⇒ Die Pumpe fährt die Membran zurück zur Kopfscheibe.
- 19. ▶ Die Schrauben (1) leicht anlegen und dann über Kreuz anziehen. Anzugsdrehmoment siehe unten.
- 20. ▶ Bei den Typen mit Grob-/Feinentlüftung: Die Abdeckblende der Förderereinheit in den Dosierkopf einrasten lassen, dann den Kreuzgriff der Grob-/Feinentlüftung in den Dosierkopf hineindrücken.



*Das Anzugsdrehmoment der Schrauben nach 24-stündigem Betrieb nachprüfen!*

**Anzugsdrehmomente**

Angabe	Wert	Einheit
Anzugsdrehmomente für Schrauben:	4,5 ... 5,0	Nm

## 14.3 Membranbruchmelder reinigen



### WARNUNG!

#### Warnung vor unbemerktem Austreten von Dosiernmedium

Nach dem Auslösen des Membranbruchmelders können ihn Rückstände von Dosiernmedium stören.

- Nach einem Auslösen den Membranbruchmelder reinigen und testen.

1. Zuerst die Membran der Fördereinheit austauschen - siehe oben!
2. Den Membranbruchmelder herausschrauben - Gabelschlüssel SW 14 erlaubt.
3. Den Membranbruchmelder mit einer geeigneten Flüssigkeit reinigen - wenn möglich mit Wasser (Werkstoff Polysulfon).
4. Den angeschlossenen Membranbruchmelder testen: Den Kegel vorne ganz in Wasser tauchen.
  - ⇒ Die Daueranzeige zeigt einen Membranbruch an.
5. Den Membranbruchmelder gut abtrocknen.
  - ⇒ Die Daueranzeige zeigt keinen Membranbruch mehr an.
6. Den sauberen und trockenen Membranbruchmelder handfest und flüssigkeitsdicht in die Bohrung schrauben - ohne Werkzeug!



# 15 Funktionsstörungen beheben

## Sicherheitshinweise



### WARNUNG!

#### Warnung vor gefährlichem oder unbekanntem Dosiermedium

Falls ein gefährliches oder unbekanntes Dosiermedium verwendet wurde: Es kann bei Arbeiten an der Pumpe an den hydraulischen Teilen austreten.

- Vor Arbeiten an der Pumpe passende Schutzmaßnahmen ergreifen (wie z.B. Schutzbrille, Schutzhandschuhe, ...). Sicherheitsdatenblatt des Dosiermediums beachten.
- Vor Arbeiten an der Pumpe die Fördereinheit entleeren und spülen.



### VORSICHT!

#### Warnung vor umher spritzendem Dosiermedium

Durch Druck in der Fördereinheit und angrenzenden Anlagenteilen kann Dosiermedium beim Manipulieren oder Öffnen der hydraulischen Teile aus diesen heraus spritzen.

- Die Pumpe vom Netz trennen und gegen fahrlässiges Wiedereinschalten sichern.
- Vor allen Arbeiten die hydraulischen Teile der Anlage drucklos machen.



### WARNUNG!

#### Brandgefahr bei brennbaren Medien

Nur bei brennbaren Medien: Sie können zusammen mit Sauerstoff anfangen zu brennen.

- Beim Befüllen und Entleeren der Fördereinheit muss ein Fachmann dafür sorgen, dass das Dosiermedium nicht mit Luft in Berührung kommt.

## 15.1 Fehler ohne Fehlermeldung

### Fehler ohne Fehlermeldung

Fehlerbeschreibung	Ursache	Abhilfe	Personal
Pumpe saugt trotz voller Hubbewegung und Entlüften nicht an.	Geringe kristalline Ablagerungen auf dem Kugelsitz durch Austrocknen der Ventile.	Saugschlauch aus dem Vorratsbehälter nehmen und die Fördereinheit gründlich ausspülen.	Fachpersonal
	Starke kristalline Ablagerungen auf dem Kugelsitz durch Austrocknen der Ventile.	Ventile ausbauen und reinigen - siehe Kap. "Reparieren".	Fachpersonal
An der Kopfscheibe tritt Flüssigkeit aus.	Die Schrauben im Dosierkopf sind zu locker.	Schrauben im Dosierkopf über Kreuz nachziehen - Anzugsdrehmoment siehe Kap. "Reparieren".	Unterwiesene Person
	Die Dosiermembran ist undicht.	Die Dosiermembran austauschen - siehe Kap. "Reparieren". Falls ein Membranbruch angezeigt wurde, den Membranbruchmelder reinigen - siehe Kap. "Reparieren".	Fachpersonal




Fehlerbeschreibung	Ursache	Abhilfe	Personal
Grüne LED-Anzeige (Betriebsanzeige) leuchtet nicht.	Keine oder die falsche Netzspannung liegt an.	Vorgeschriebene Netzspannung gemäß Spannungsangabe auf dem Typenschild verwenden.	Elektrofachkraft

## 15.2 Störmeldungen

Bei einer Störung:

- leuchtet die rote LED-Anzeige auf.
- erscheinen auf dem LCD-Schirm eine Meldung und ein Symbol.
- stoppt die Pumpe.

Fehlerbeschreibung	Ursache	Abhilfe	Personal
Es erscheinen der Bezeichner  und die Meldung „Niveau Fehler!“.	Der Flüssigkeitsspiegel im Vorratsbehälter hat „Niveau-mangel 2. Stufe“ erreicht.	Den Vorratsbehälter auffüllen.	Fachpersonal
Es erscheint die Meldung „Speicher-Überlauf“.	Der Hubspeicher ist übergelaufen.	Ursache beheben (wie z.B. zu geringer Faktor, zu hohe Kontaktfrequenz ...), dann: Das <i>[Clickwheel]</i> drücken (Die Folgen für den Prozess bedenken!).	Fachpersonal
Es erscheinen der Bezeichner  und die Meldung „Eingangssignal < 4 mA“.	Die Pumpe ist in der Betriebsart „Analog“, es wurde im Menü „Analog“ ein Fehlerverhalten programmiert und der Steuerstrom ist unter 4 mA gefallen.	Die Ursache des geringen Steuerstroms beseitigen oder Die Programmierung des Fehlerverhaltens auf „aus“ schalten - siehe Kap. "Einstellen"- "Einstellungen"- "Betriebsart"- "Analog".	Fachpersonal
Es erscheinen der Bezeichner  die Meldung „Eingangssignal > 20 mA“.	Die Pumpe ist in der Betriebsart „Analog“, es wurde im Menü „Analog“ ein Fehlerverhalten programmiert und der Steuerstrom ist über 20 mA gestiegen.	Die Ursache des hohen Steuerstroms beseitigen oder Die Programmierung des Fehlerverhaltens auf „aus“ schalten - siehe Kap. "Einstellen"- "Einstellungen"- "Betriebsart"- "Analog".	Fachpersonal
Es erscheinen der Bezeichner  und die Meldung „Steuersignal < Imin“.	Die Pumpe ist in der Betriebsart „Analog“- "xx. Seitenband", es wurde im Menü „Analog“ ein Fehlerverhalten programmiert und der Steuerstrom ist unter 4 mA gefallen.	Die Ursache des geringen Steuerstroms beseitigen oder Die Programmierung des Fehlerverhaltens auf „aus“ schalten - siehe Kap. "Einstellen"- "Einstellungen"- "Betriebsart"- "Analog".	Fachpersonal
Es erscheinen der Bezeichner  die Meldung „Steuersignal > Imax“.	Die Pumpe ist in der Betriebsart „Analog“- "xx. Seitenband", es wurde im Menü „Analog“ ein Fehlerverhalten programmiert und der Steuerstrom ist über 20 mA gestiegen.	Die Ursache des hohen Steuerstroms beseitigen oder Die Programmierung des Fehlerverhaltens auf „aus“ schalten - siehe Kap. "Einstellen"- "Einstellungen"- "Betriebsart"- "Analog".	Fachpersonal
Es erscheinen der Bezeichner  und die Meldung „Fehlhub Dosierung“.	Die Dosierüberwachung meldete mehr Fehlhub zurück, als im Menü „Ein/Ausgänge“ eingestellt.	Das <i>[Clickwheel]</i> drücken. Die Ursache untersuchen und abstellen.	
Es erscheinen der Bezeichner  und die Meldung „Membranbruch“.	Die Membran ist gebrochen.	Die Membran austauschen und den Membranbruchmelder reinigen - siehe Kap. "Reparieren".	Fachpersonal
Es erscheinen der Bezeichner  und die Meldung „Überlast“.	Die Pumpe hat einen zu hohen Gegendruck festgestellt.	Die Ursache beheben.	Fachpersonal

Fehlerbeschreibung	Ursache	Abhilfe	Personal
Es erscheinen der Bezeichner „Temperatur“  und die Meldung „Temperatur“.	Die Pumpe ist überlastet.	Die Ursache beheben.	Fachpersonal
	Die Umgebungstemperatur ist zu hoch.	Die Umgebungstemperatur senken.	Fachpersonal
Es erscheinen der Bezeichner  und die Meldung „Luft im Dosierkopf“.	Gasblasen in der Fördereinheit (Undichtigkeit, ausgasendes Medium, Kavitation).	Die Fördereinheit entlüften und die Ursache beheben. Die Anlage abdichten oder den Saughub verlangsamen.	Fachpersonal
Es erscheinen der Bezeichner  und die Meldung „Netz / Überspannung PFC“.	Die Netzspannung ist zu hoch oder zu niedrig oder fehlt ganz.	Die Ursache beheben.	Fachpersonal

### 15.3 Warmmeldungen

Bei einer Warnung:

- leuchtet die gelbe LED-Anzeige auf!
- erscheinen auf dem LCD-Schirm eine Meldung und ein Symbol.

Fehlerbeschreibung	Ursache	Abhilfe	Personal
Es erscheinen „Niveau“ und der Bezeichner  .	Der Flüssigkeitsspiegel im Vorratsbehälter hat „Niveaumangel 1. Stufe“ erreicht.	Den Vorratsbehälter auffüllen.	Unterwiesene Person
Es erscheinen der Bezeichner  und die Meldung „Fehlhub Dosierung“.	Die Dosierüberwachung meldete mehr Fehlhub zurück, als im Menü „Ein/Ausgänge“ eingestellt.	Das [Clickwheel] drücken. Die Ursache untersuchen und abstellen.	
Es erscheinen der Bezeichner  und die Meldung „Membranbruch“.	Die Membran ist gebrochen.	Die Membran austauschen und den Membranbruchmelder reinigen - siehe Kap. "Reparieren".	Fachpersonal
Es erscheinen der Bezeichner  und die Meldung „Überlast“.	Die Pumpe hat einen zu hohen Gegendruck festgestellt.	Die Ursache beheben.	Fachpersonal
Es erscheinen der Bezeichner „Temperatur“  und die Meldung „Temperatur“.	Die Umgebungstemperatur ist zu hoch.	Die Umgebungstemperatur senken.	Fachpersonal
	Die Temperatur ist zu hoch.	Die Ursache beheben.	Fachpersonal
Es erscheinen der Bezeichner  und die Meldung „Luft im Dosierkopf“.	Gasblasen in der Fördereinheit (Undichtigkeit, ausgasendes Medium, Kavitation).	Die Fördereinheit entlüften und die Ursache beheben. Die Anlage abdichten oder den Saughub verlangsamen.	Fachpersonal
Es erscheinen der Bezeichner  und die Meldung „Ungültige Dosiermenge“.	Die Dosiermenge kann nicht dosiert werden.	Die Dosierparameter anpassen.	Fachpersonal

### 15.4 Alle anderen Fehler

Wenden Sie sich bitte an die für Sie zuständige ProMinent-Niederlassung oder Vertretung!

## 16 Außer Betrieb nehmen

### Außer Betrieb nehmen



#### WARNUNG!

##### Gefahr durch Chemikalienreste

In der Fördereinheit und am Gehäuse befinden sich nach dem Betrieb normalerweise Chemikalienreste. Diese Chemikalienreste könnten Personen gefährlich werden.

- Vor einem Versenden oder dem Transportieren müssen unbedingt die Sicherheitshinweise in Lagern, Transportieren und Auspacken beachtet werden.
- Die Fördereinheit und das Gehäuse grundsätzlich von Chemikalien und Schmutz reinigen. Das Sicherheitsdatenblatt des Dosiermediums beachten.



#### WARNUNG!

##### Warnung vor gefährlichem oder unbekanntem Dosiermedium

Falls ein gefährliches oder unbekanntes Dosiermedium verwendet wurde: Es kann bei Arbeiten an der Pumpe an den hydraulischen Teilen austreten.

- Vor Arbeiten an der Pumpe passende Schutzmaßnahmen ergreifen (wie z.B. Schutzbrille, Schutzhandschuhe, ...). Sicherheitsdatenblatt des Dosiermediums beachten.
- Vor Arbeiten an der Pumpe die Fördereinheit entleeren und spülen.



#### WARNUNG!

##### Brandgefahr bei brennbaren Medien

Nur bei brennbaren Medien: Sie können zusammen mit Sauerstoff anfangen zu brennen.

- Beim Befüllen und Entleeren der Fördereinheit muss ein Fachmann dafür sorgen, dass das Dosiermedium nicht mit Luft in Berührung kommt.



#### VORSICHT!

##### Warnung vor umher spritzendem Dosiermedium

Durch Druck in der Fördereinheit und angrenzenden Anlagenteilen kann Dosiermedium beim Manipulieren oder Öffnen der hydraulischen Teile aus diesen heraus spritzen.

- Die Pumpe vom Netz trennen und gegen fahrlässiges Wiedereinschalten sichern.
- Vor allen Arbeiten die hydraulischen Teile der Anlage drucklos machen.



##### *Gefahr von Schäden am Gerät*

*Bei einem vorübergehenden außer Betrieb nehmen die entsprechenden Angaben beachten - siehe Kap. "Lagern, Transportieren und Auspacken".*

1. Die Pumpe vom Netz trennen.
2. Die Fördereinheit entleeren, indem Sie die Pumpe auf den Kopf stellen und das Dosiermedium herauslaufen lassen.

3. → Die Fördereinheit mit einem geeigneten Medium spülen; bei gefährlichen Dosiermedien den Dosierkopf gründlich spülen!

### Entsorgen



#### **VORSICHT!**

##### **Umweltgefährdung durch Batterie**

In der Pumpe befindet sich eine Batterie, die in der Umwelt giftig wirken kann.

- Die Batterie von den restlichen Teilen trennen.
- Beachten Sie die z. Zt. in Ihrem Ort gültigen Vorschriften!



#### **VORSICHT!**

##### **Umweltgefährdung durch Elektronikschrott**

In der Pumpe befinden sich Elektronikbauteile, die in der Umwelt giftig wirken können.

- Die Elektronikbauteile von den restlichen Teilen trennen.
- Beachten Sie die z. Zt. in Ihrem Ort gültigen Vorschriften!

# 17 Technische Daten

## 17.1 Leistungsdaten

gamma/ X mit 200 Hüben/Minute und  
100 % Hublänge

Typ	Mindest-Förderleistung bei maximalem Gegendruck			Anschluss- größe äØ x iØ	Saughöhe**	Ansaug- höhe****	Max. Vor- druck Saug- seite
	bar	l/h	ml/Hub				
<b>gamma/ X</b>							
2002	20	2,05	0,17	6x3	6,0	2,5	5,5
1602	16	2,3	0,19	6x4	6,0	2,5	5,5
1604	16	3,6	0,30	6x4	6,0	3,0	3
0708	7	7,6	0,63	8x5	6,0	2,0	2
0414	4	14,0	1,17	8x5	3,0	2,5	1,5
0220	2	19,7	1,64	12x9	2,0	2,0	1
2504	25	3,8	0,32	8x4***	6,0	3,0	3
1009	10	9,0	0,75	8x5	6,0	3,0	2
0715	7	14,5	1,21	8x5	4,0	3,0	1,5
0424	4	24,0	2,00	12x9	3,0	3,0	1
0245	2	45,0	3,70	12x9	2,0	2,0	0,8
<b>gamma/ X Dosierpumpen mit selbstentlüftendem Dosierkopf SEK*</b>							
1602	16	1,3	0,11	6x4	2,1	1,8	0,5
1604	16	2,4	0,21	8x5	2,7	1,8	0,5
0708	7	6,8	0,57	8x5	2,0	1,8	0,5
0414	4	12,0	1,00	8x5	2,0	1,8	0,5
0220	2	18,0	1,50	12x9	2,0	1,8	0,5
1009	10	8,0	0,67	8x5	3,0	1,8	0,5
0715	7	12,0	1,00	8x5	2,5	1,8	0,5
0424	4	20,0	1,67	12x9	2,5	1,8	0,5



*gamma/ X-Dosierpumpen mit Dosierköpfen für höherviskose Medien (HV) weisen eine um 10 ... 20 % geringere Dosierleistung auf und sind nicht selbstansaugend. Anschluss G 3/4-DN 10 mit Schlauchtülle d16-DN10.*

- \* - Die angegebenen Leistungsdaten sind garantierte Mindestwerte, ermittelt mit Medium Wasser bei Raumtemperatur. Bypassanschluss bei selbstentlüftendem Dosierkopf SEK ist 6x4 mm.
- \*\* - Saughöhe bei befüllter Saugleitung und befüllter Fördereinheit. Bei selbstentlüftendem Dosierkopf mit Luft in der Saugleitung.
- \*\*\* - Bei Werkstoffausführung SST Anschlussweite 6 mm.
- \*\*\*\* - Ansaughöhen mit sauberen sowie angefeuchteten Ventilen. Ansaughöhe bei 100 % Hublänge und freiem Auslauf bzw. geöffnetem Entlüftungsventil.

Alle Daten ermittelt mit Wasser bei 20 °C.

## 17.2 Genauigkeiten

### 17.2.1 Standard-Fördereinheit

Angabe	Wert	Einheit
Leistungsbandbreite der Baureihe	-5 ... +10	% *
Reproduzierbarkeit	±2	% **

\* - bei max. Hublänge und max. Betriebsdruck für alle Werkstoffausführungen

\*\* - bei gleichbleibenden Verhältnissen und mind. 30 % Hublänge

### 17.2.2 Selbstentlüftende Fördereinheit

Da die selbstentlüftende Fördereinheit bei ausgasenden Medien und im Betrieb mit Luftblasen eingesetzt wird, kann keine Dosiergenauigkeit oder Reproduzierbarkeit angegeben werden.

Die empfohlene Mindest-Hublänge bei selbstentlüftenden Dosierpumpen beträgt 50 %.

## 17.3 Viskosität

Die Fördereinheiten eignen sich für folgende Viskositätsbereiche:

Ausführung	Bereich	Einheit
Standard	0 ... 200	mPas
Mit Ventildfedern	200 ... 500	mPas
Mit HV-Kopf	500 ... 3000*	mPas
Selbstentlüftend (SEK)	0 ... 50	mPas

\* Bei richtig angepasster Installation auch deutlich darüber. Informieren Sie sich bei der Technischen Beratung in Heidelberg.

## 17.4 Werkstoffangaben

Standardfördereinheiten

Ausführung	Dosierkopf	Saug-/Druckanschluss	Kugelsitz	Dichtungen	Kugeln
PPE	Polypropylen	Polypropylen	EPDM	EPDM	Keramik
PPB	Polypropylen	Polypropylen	FKM	FKM	Keramik
PPT	Polypropylen	Polypropylen	PVDF	PTFE	Keramik
NPE	Acrylglas	PVC	EPDM	EPDM	Keramik
NPB	Acrylglas	PVC	FKM	FKM	Keramik
NPT	Acrylglas	PVC	PVDF	PTFE	Keramik
PVT	PVDF	PVDF	PVDF	PTFE	Keramik
TTT	PTFE mit Kohle	PTFE mit Kohle	Keramik	PTFE	Keramik
SST	Edelstahl 1.4404	Edelstahl 1.4404	Keramik	PTFE	Keramik

Selbstentlüftende Ausführung nur in Werkstoffausführung PP und NP mit Ventilsfeder aus Hastelloy C, Ventileinsatz aus PVDF.

Dosiermembrane: mit PTFE-Auflage.

FKM = Fluorkautschuk.

Pumpe

Gehäuseteile: Polyphenylenether (PPE mit Glasfaser)

## 17.5 Elektrische Daten

Ausführung: 100 - 230 V  $\pm$ 10 %, 50/60 Hz, gamma/ X GMXa

Parameter	M70	M85
Nennleistung**, ca.	25 W	30 W
Strom I eff	0,24 ... 0,13 A	0,3 ... 0,17 A
Spitzenstrom	3,5... 1,3 A	3,7 ... 1,5 A
Einschaltspitzenstrom (für 3 ...5 ms)	20 A	20 A
Sicherung*	2,5 AT	2,5 AT

\*\* bei angezogenem Relais: Die Nennleistung erhöht sich um 1 W.

\* Sicherungen müssen die Zulassungen nach VDE, UL und CSA aufweisen. Z.B. Typ 19195 von Fa. Wickmann nach IEC Publ. 127 - 2/3.



## 17.6 Temperaturen

Pumpe, kpl.

Angabe	Wert	Einheit
Lager- und Transporttemperatur:	-20 ... +60	°C
Umgebungstemperatur bei Funktion (Antrieb u. Steuerung):	-10 ... +45	°C
Medientemperatur:	-10 °C ... siehe nachfolgende Tabelle	

Fördereinheit

Werkstoffausführung	Langzeitig	Kurzzeitig *
PP	45 °C	100 °C
NP	45 °C	60 °C
PV	45 °C	120 °C
SS	45 °C	120 °C
TT	45 °C	120 °C

\* Temperatur max., für 15 min bei max. 2 bar, abhängig von der Umgebungstemperatur

## 17.7 Klima

Angabe	Wert	Einheit
Luffeuchtigkeit, max.*:	95	% rel. Feuchte

\*nicht kondensierend

Beanspruchung im Feucht- und Wechselklima:

FW 24 gemäß DIN EN 60335-1

## 17.8 Schutzart und Sicherheitsanforderungen

Schutzart

Berührungs- und Feuchtigkeitsschutz:

IP 65 gemäß EN 60529

Sicherheitsanforderungen

Schutzklasse:

1 - Netzanschluss mit Schutzleiter

## 17.9 Kompatibilität

Gegenüber der Baureihe gamma/ L ist die Kompatibilität zu folgenden Komponenten bzw. Zubehörteilen gewährleistet:

- Steuerkabel Beta® 5-adrig für die Funktion "Extern".
- Steuerkabel gamma/Vario 2-, 4- und 5-adrig für die Funktion „Extern“
- Niveauschalter 2-stufig (gamma / Beta® / delta®)
- Dosierleitungsquerschnitte gamma / Beta®
- Standard-Anschlusset gamma / Beta®
- Wandkonsole gamma / Beta®

- Dosierbehälter und Befestigungsplatten
- Abstand zwischen Saug- und Druckanschluss
- Abstand zwischen den Anschlüssen und den Befestigungslöchern der Pumpe
- Abstand zwischen den Befestigungslöchern der Pumpe
- Gleiche Verwendbarkeit von Zubehörteilen wie Druckhalteventil, Mehrfunktionsventil und Spüleinrichtung
- Beständigkeitskompatibilität, durch Äquivalenz der verwendeten Werkstoffe der Fördereinheiten

Nicht gewährleistet ist die Kompatibilität zur Baureihe gamma/ L bei diesen Punkten :

- Außenabmessungen der Pumpe
- Abstand zwischen Auflage Montagefuß und Dosierkopfmitte
- Dosierüberwachung

### 17.10 Versandgewicht

Versandgewicht gamma/ X-Typen - in kg

Werkstoff	Typen	
	2002, 1602, 1604, 0708, 0414, 0220	2504, 1009, 0715, 0424, 0245
PP, NP, PV, TT	3,6 .. 3,7	4,9 ... 5,2
SS	4,1 ... 5,0	5,5 ... 7,0

### 17.11 Schalldruckpegel

Schalldruckpegel

Schalldruckpegel LpA < 70 dB nach EN ISO 20361

bei maximaler Hublänge, maximaler Hubfrequenz, maximalem Gegen-  
druck (Wasser)

# 18 Explosionszeichnungen und Bestellinformationen

## 18.1 Explosionszeichnungen

Fördereinheit gamma/ X 1602 - 1604  
PP\_2

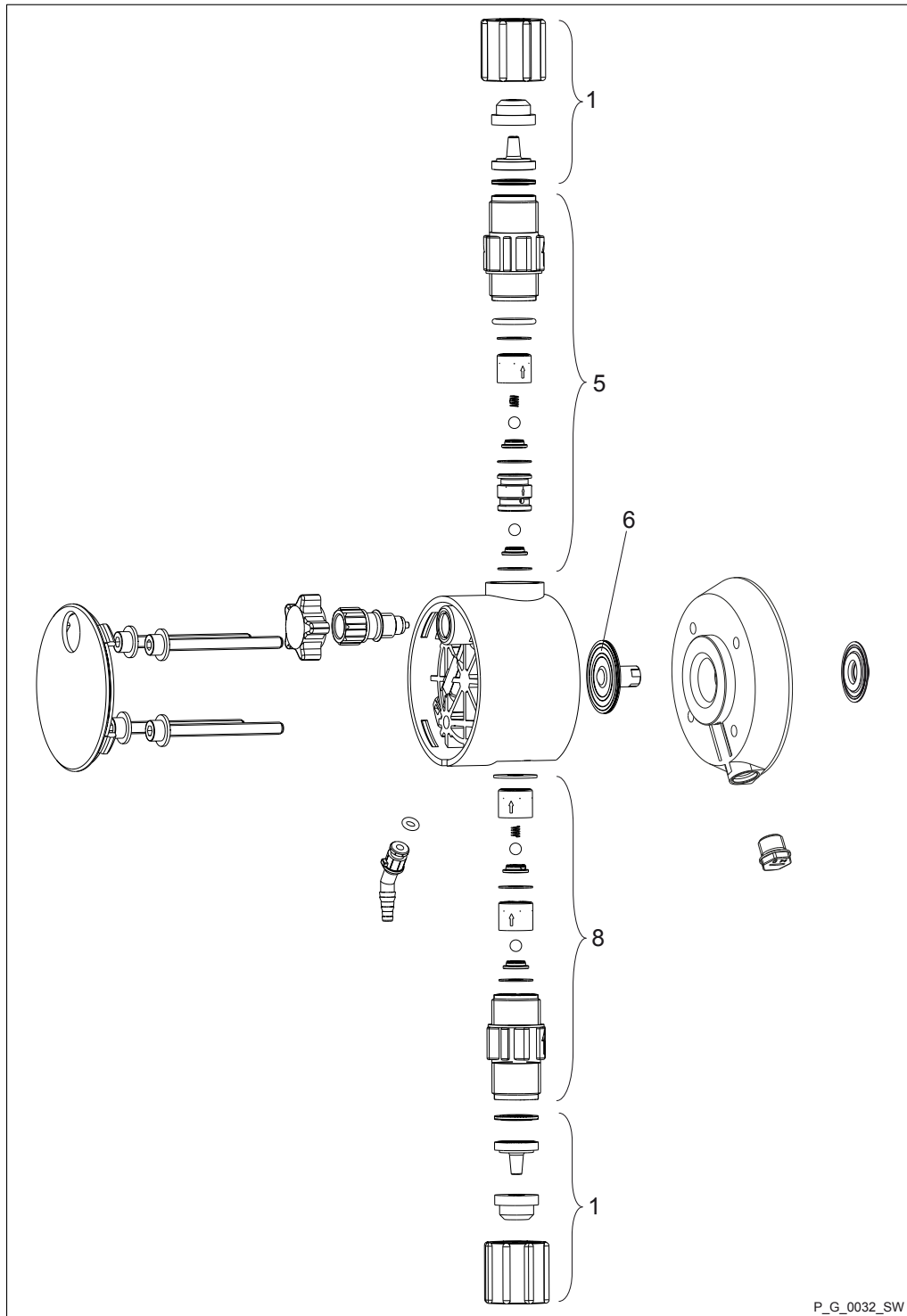


Abb. 38

### Ersatzteile Fördereinheit gamma/ X 1602 - 1604 PP\_2

Pos.	Bezeichnung
1	Anschluss-Set
5	Druckventil
6	Membran
8	Saugventil

### Fördereinheit gamma/ X 1602 PP\_2

	PPE2	PPB2	PPT2
Fördereinheit	1050931	1050900	1050942
Ersatzteilset	1001646	1001654	1023109
Membrane	1000246	1000246	1000246

### Fördereinheit gamma/ X 1604 PP\_2

	PPE2	PPB2	PPT2
Fördereinheit	1050932	1050901	1050943
Ersatzteilset	1039989	1039987	1035332
Membrane	1034612	1034612	1034612

Fördereinheit gamma/ X 0708 (1009) -  
0220 (0424) PP\_2

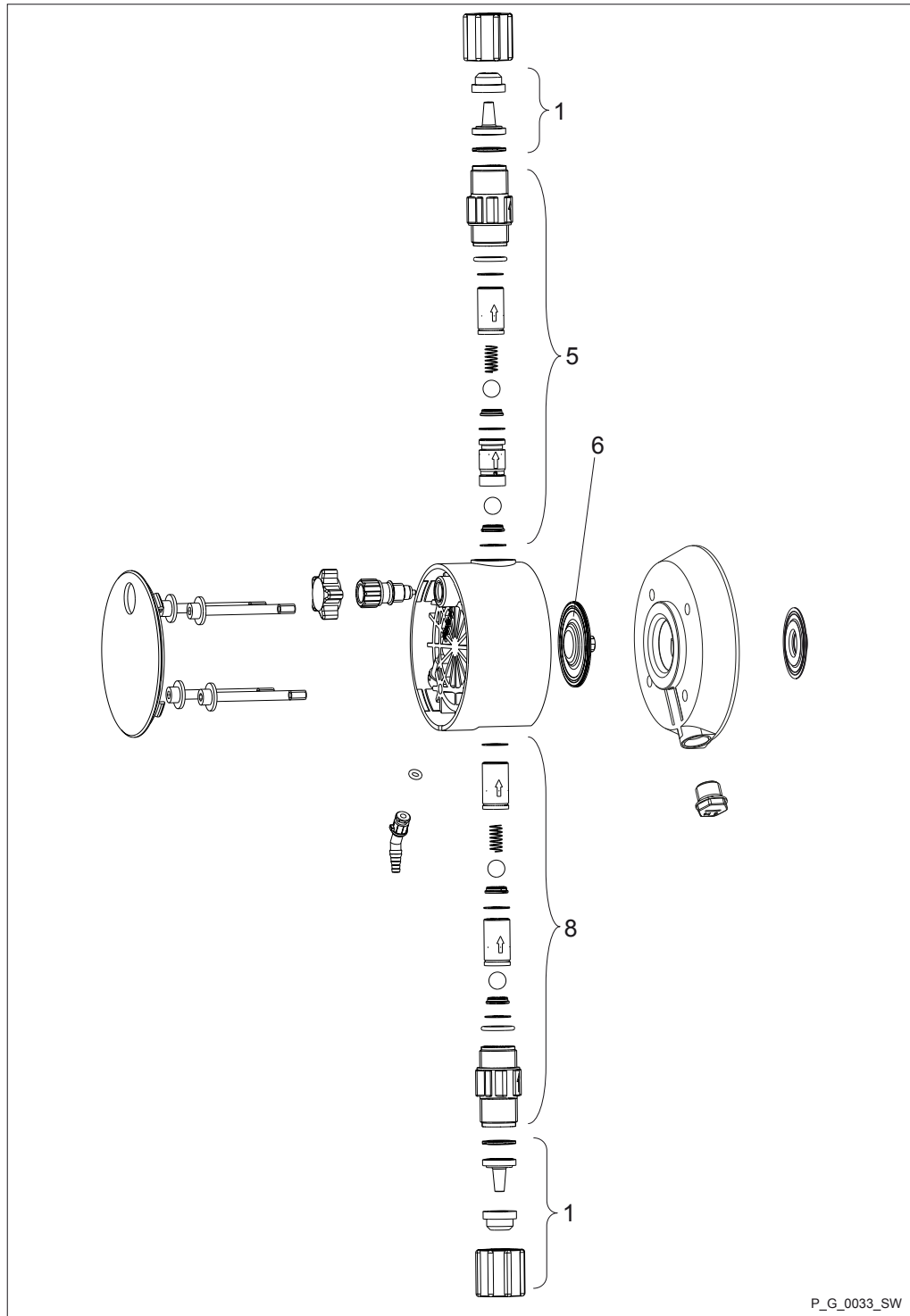


Abb. 39

Ersatzteile Fördereinheit gamma/ X 0708 (1009) - 0220 (0424) PP\_2

Pos.	Bezeichnung
1	Anschluss-Set
5	Druckventil
6	Membran
8	Saugventil

---

## Explosionszeichnungen und Bestellinformationen

---

Fördereinheit gamma/ X 0708 (1009)  
PP\_2

	PPE2	PPB2	PPT2
Fördereinheit	1050933	1050902	1050944
Ersatzteilset	1001648	1001656	1023111
Membrane	1000248	1000248	1000248

Fördereinheit gamma/ X 0414 (0715)  
PP\_2

	PPE2	PPB2	PPT2
Fördereinheit	1050934	1050903	1050945
Ersatzteilset	1001649	1001657	1023112
Membrane	1000249	1000249	1000249

Fördereinheit gamma/ X 0220 (0424)  
PP\_2

	PPE2	PPB2	PPT2
Fördereinheit	1050935	1050924	1050946
Ersatzteilset	1051096	1051085	1051129
Membrane	1045456	1045456	1045456

Fördereinheit gamma/ X 0245 PP ohne  
Entlüftung

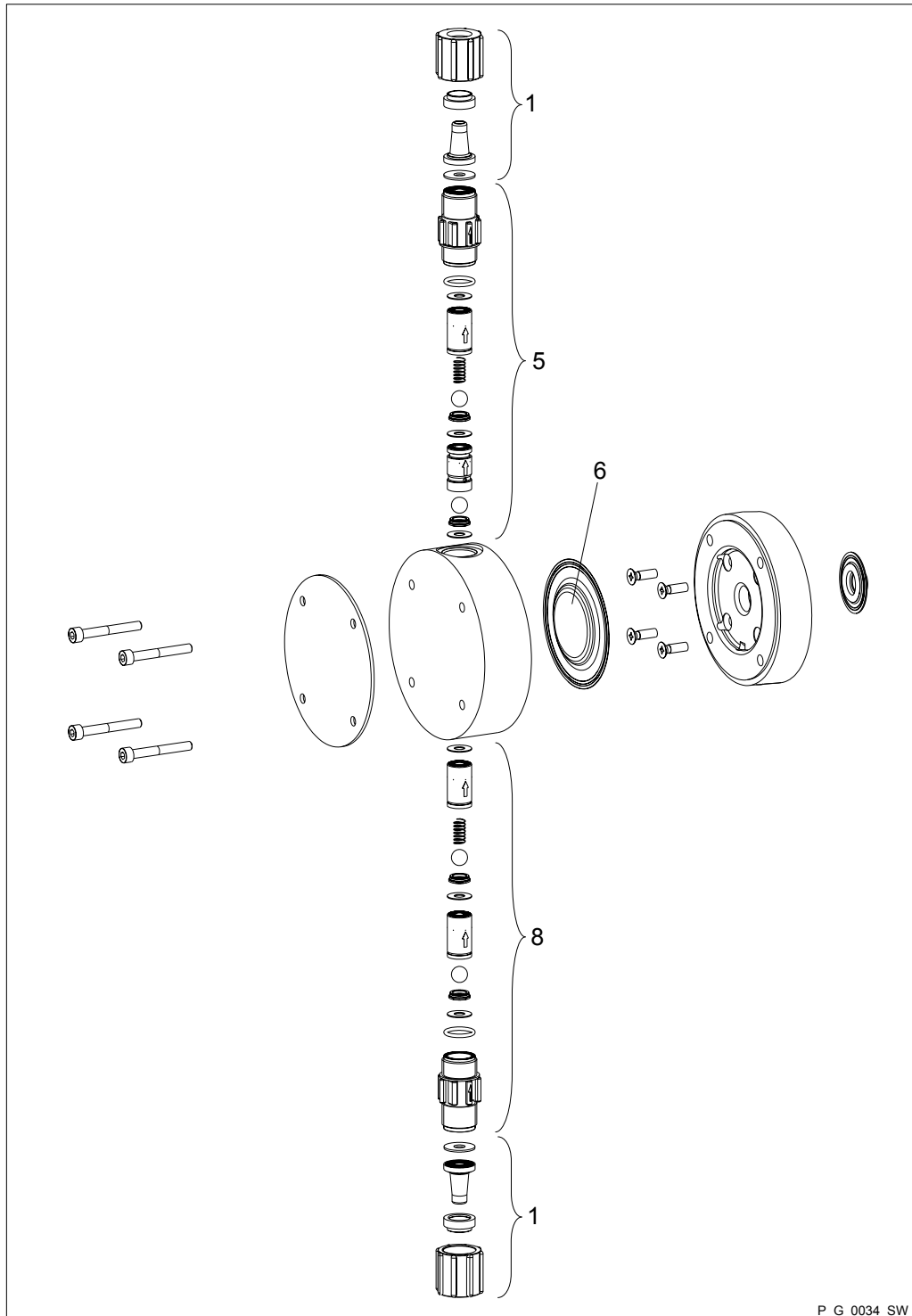


Abb. 40

Ersatzteile Fördereinheit gamma/ X 0245 PP ohne Entlüftung

Pos.	Bezeichnung
1	Anschluss-Set
5	Druckventil
6	Membran
8	Saugventil

## Fördereinheit gamma/ X 0245 ohne Entlüftung

	PPE	PPB	PPT
Fördereinheit	1050936	1050925	1050947
Ersatzteilset	1051097	1051086	1051130
Membrane	1045443	1045443	1045443

## Fördereinheit gamma/ X 1602 - 2504 NP mit und ohne Entlüftung

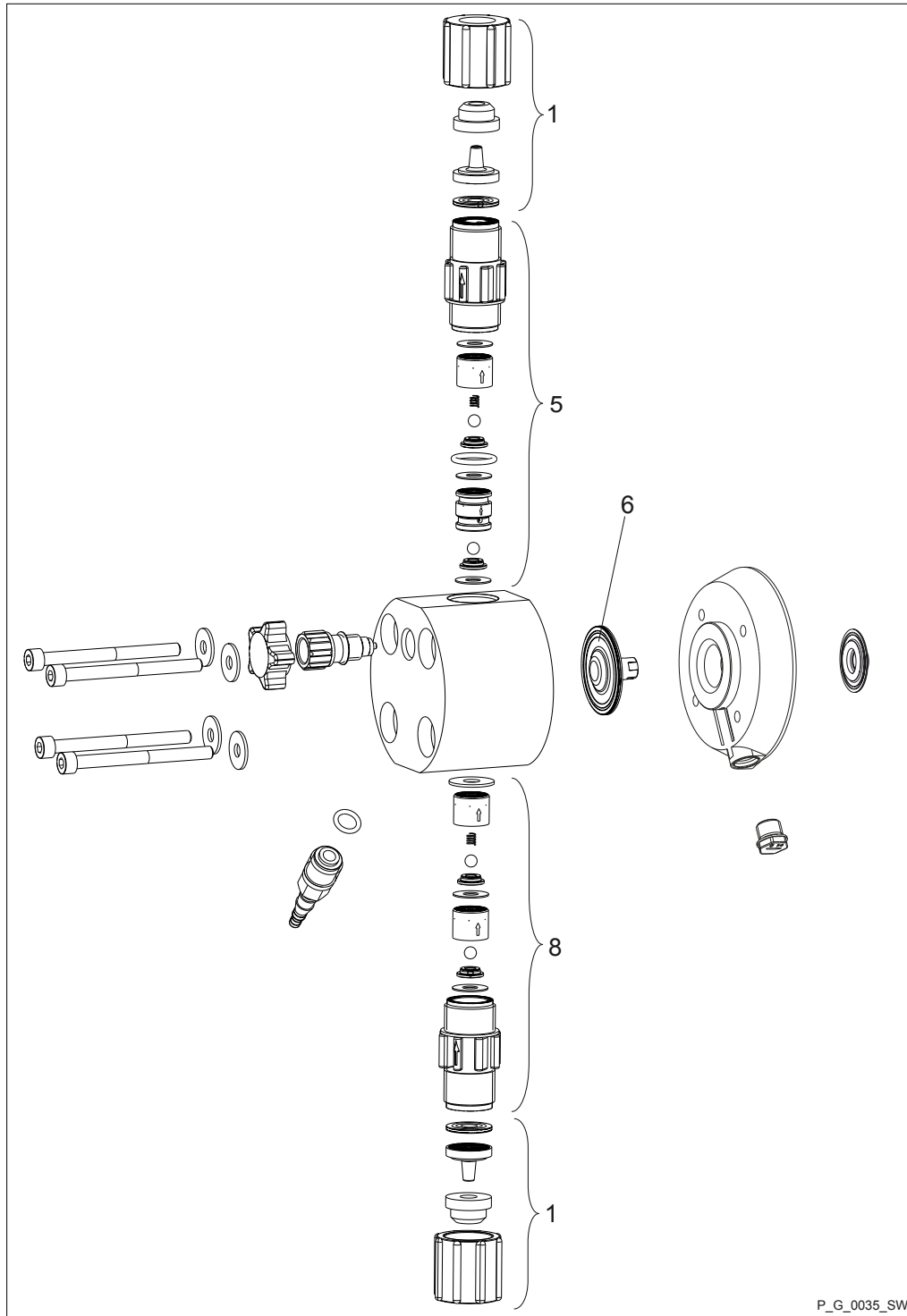


Abb. 41



**Ersatzteile Fördereinheit gamma/ X 1602 - 2504 NP mit und ohne Entlüftung**

Pos.	Bezeichnung
1	Anschluss-Set
5	Druckventil
6	Membran
8	Saugventil

**Fördereinheit gamma/ X 2002 mit und ohne Entlüftung**

	NPE	NPB	NPT
Fördereinheit mit Entlüftung	1050965	1050948	1050982
Fördereinheit ohne Entlüftung	1050971	1050954	1050988
Ersatzteilset	1001715	1001723	1023109
Membrane	1000246	1000246	1000246

**Fördereinheit gamma/ X 1602 mit und ohne Entlüftung**

	NPE	NPB	NPT
Fördereinheit mit Entlüftung	1051073	1051071	1051087
Fördereinheit ohne Entlüftung	1051084	1051072	1051088
Ersatzteilset	1001715	1001723	1023109
Membrane	1000246	1000246	1000246

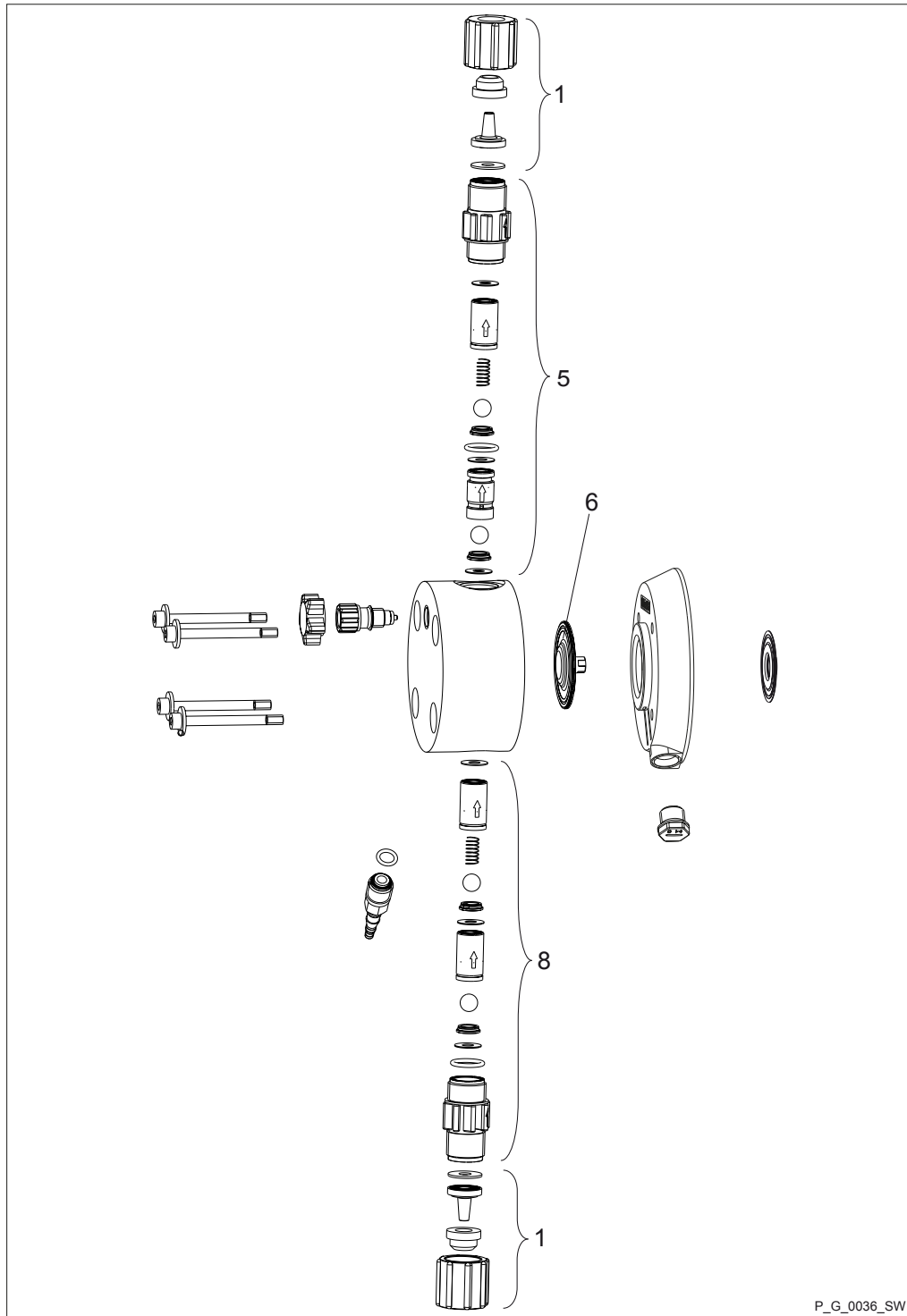
**Fördereinheit gamma/ X 2504 mit und ohne Entlüftung**

	NPE	NPB	NPT
Fördereinheit mit Entlüftung	1051175	1051163	1051179
Fördereinheit ohne Entlüftung	1051176	1051174	1051180
Ersatzteilset	1039988	1039986	1035332
Membrane	1034612	1034612	1034612

**Fördereinheit gamma/ X 1604 mit und ohne Entlüftung**

	NPE	NPB	NPT
Fördereinheit mit Entlüftung	1050966	1050949	1050983
Fördereinheit ohne Entlüftung	1050972	1050955	1050989
Ersatzteilset	1039988	1039986	1035332
Membrane	1034612	1034612	1034612

Fördereinheit gamma/ X 0708 (1009) -  
0220 (0424) NP mit und ohne Entlüftung



P\_G\_0036\_SW

Abb. 42

Ersatzteile Fördereinheit gamma/ X 0708 (1009) - 0220 (0424) NP mit und ohne Entlüftung

Pos.	Bezeichnung
1	Anschluss-Set
5	Druckventil
6	Membran
8	Saugventil

**Fördereinheit gamma/ X 0708 (1009) mit und ohne Entlüftung**

	<b>NPE</b>	<b>NPB</b>	<b>NPT</b>
Fördereinheit mit Entlüftung	1050967	1050950	1050984
Fördereinheit ohne Entlüftung	1050973	1050956	1050990
Ersatzteilset	1001717	1001725	1023111
Membrane	1000248	1000248	1000248

**Fördereinheit gamma/ X 0414 (0715) mit und ohne Entlüftung**

	<b>NPE</b>	<b>NPB</b>	<b>NPT</b>
Fördereinheit mit Entlüftung	1050968	1050951	1050985
Fördereinheit ohne Entlüftung	1050974	1050957	1050991
Ersatzteilset	1001718	1001726	1023112
Membrane	1000249	1000249	1000249

**Fördereinheit gamma/ X 0220 (0424) mit und ohne Entlüftung**

	<b>NPE</b>	<b>NPB</b>	<b>NPT</b>
Fördereinheit mit Entlüftung	1050969	1050952	1050986
Fördereinheit ohne Entlüftung	1050975	1050958	1050992
Ersatzteilset	1051118	1051107	1051129
Membrane	1045456	1045456	1045456

## Fördereinheit gamma/ X 0245 NP mit und ohne Entlüftung

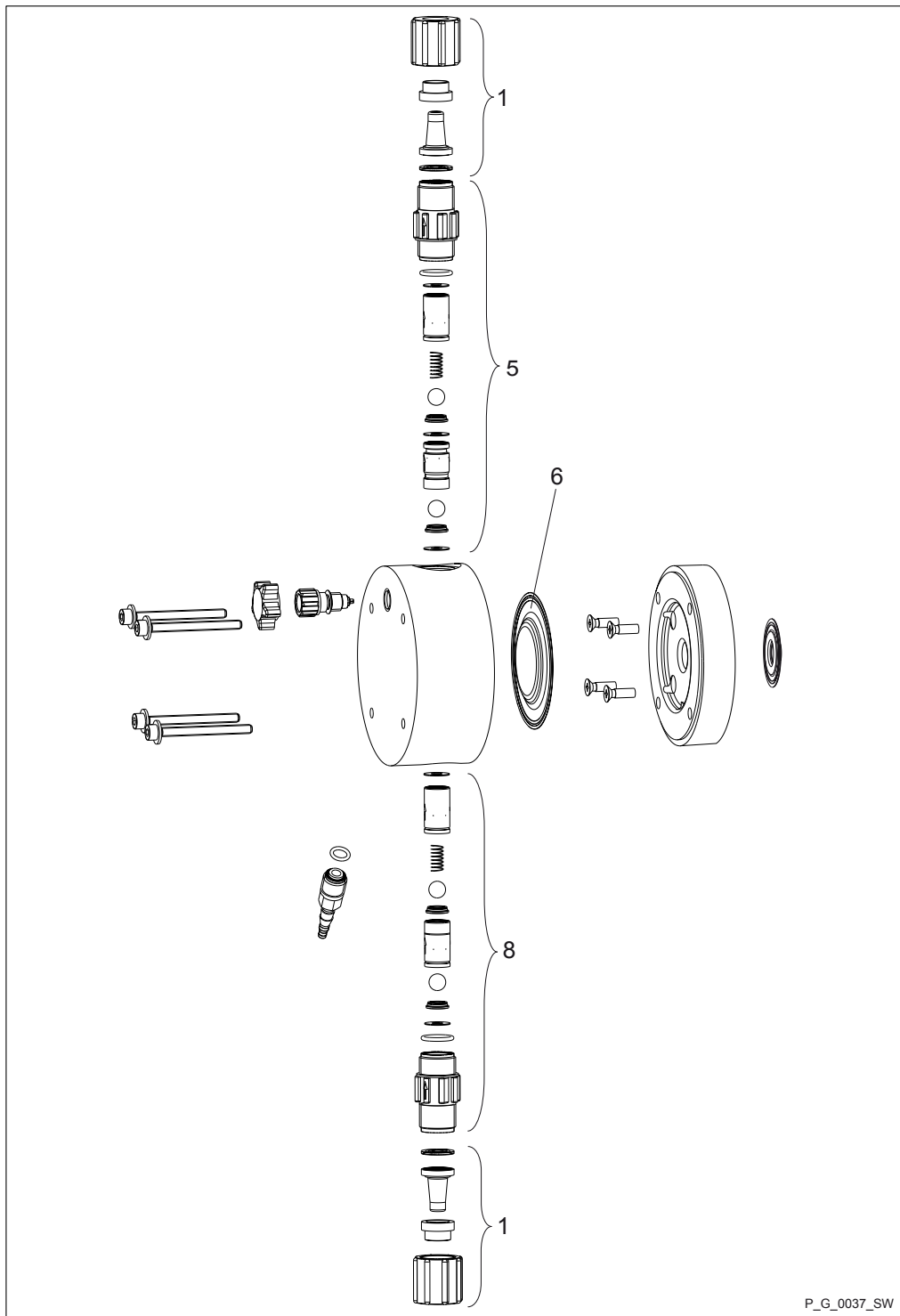


Abb. 43

### Ersatzteile Fördereinheit gamma/ X 0245 NPT mit und ohne Entlüftung

Pos.	Bezeichnung
1	Anschluss-Set
5	Druckventil
6	Membran
8	Saugventil

**Fördereinheit gamma/ X 0245 mit und ohne Entlüftung**

	<b>NPE</b>	<b>NPB</b>	<b>NPT</b>
Fördereinheit mit Entlüftung	1050970	1050953	1050987
Fördereinheit ohne Entlüftung	1050976	1050959	1050993
Ersatzteilset	1051119	1051108	1051130
Membrane	1045443	1045443	1045443

Fördereinheit gamma/ X 1602 - 1604 PVT  
mit Entlüftung

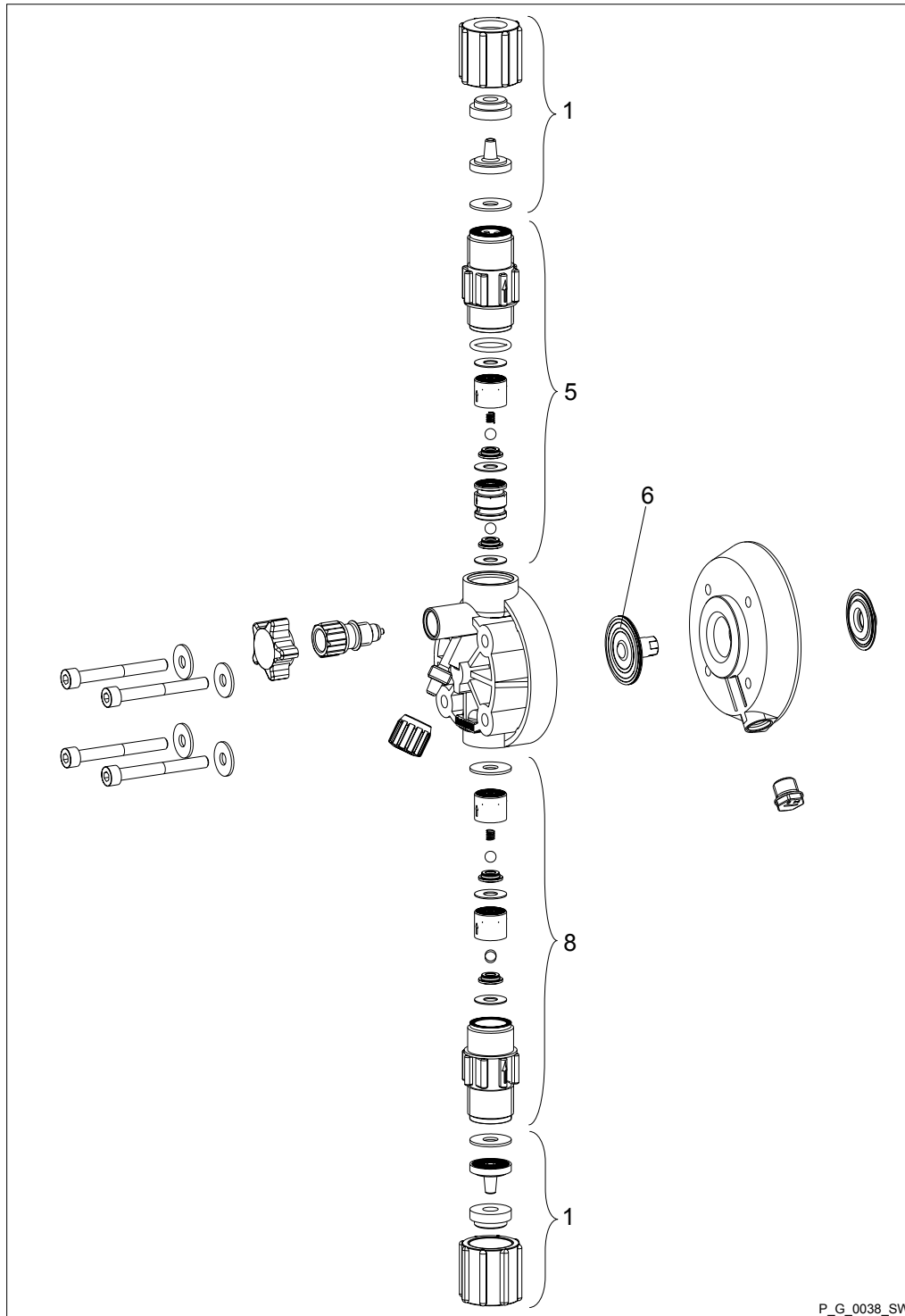


Abb. 44

Ersatzteile Fördereinheit gamma/ X 1602 - 1604 PVT mit Entlüftung

Pos.	Bezeichnung
1	Anschluss-Set
5	Druckventil
6	Membran
8	Saugventil

**Fördereinheit gamma/ X 1602 mit Entlüftung**

	PVT
Fördereinheit	1050994
Ersatzteilset	1023109
Membrane	1000246

**Fördereinheit gamma/ X 1604 mit Entlüftung**

	PVT
Fördereinheit	1050995
Ersatzteilset	1035332
Membrane	1034612

Fördereinheit gamma/ X 0708 (1009) -  
0220 (0424) PVT mit Entlüftung

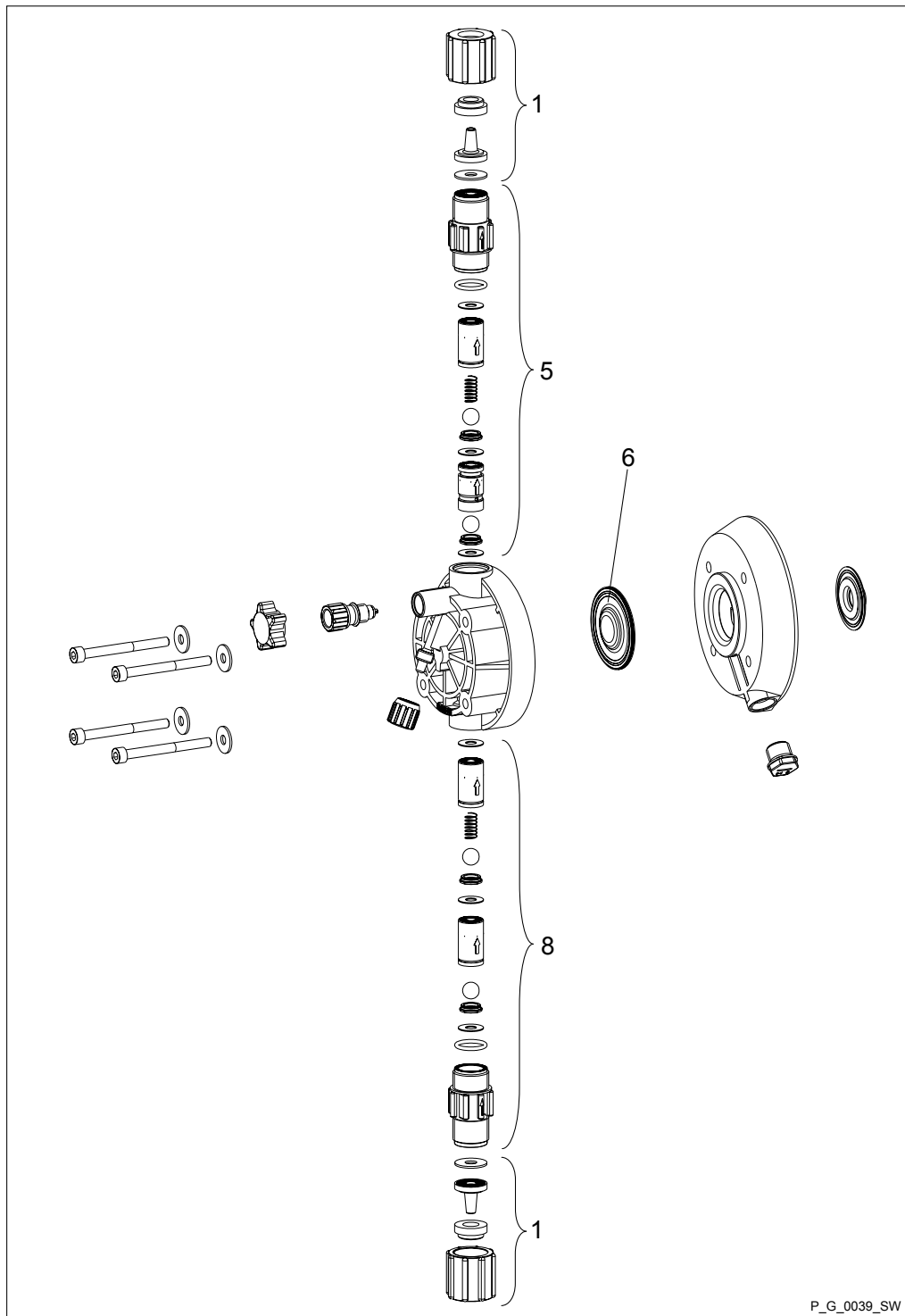


Abb. 45

Ersatzteile Fördereinheit gamma/ X 0708 (1009) - 0220 (0424) PVT mit Entlüftung

Pos.	Bezeichnung
1	Anschluss-Set
5	Druckventil
6	Membran
8	Saugventil



**Fördereinheit gamma/ X 0708 (1009) mit Entlüftung**

	<b>PVT</b>
Fördereinheit	1050996
Ersatzteilset	1023111
Membrane	1000248

**Fördereinheit gamma/ X 0414 (0715) mit Entlüftung**

	<b>PVT</b>
Fördereinheit	1050997
Ersatzteilset	1023112
Membrane	1000249

**Fördereinheit gamma/ X 0220 (0424) mit Entlüftung**

	<b>PVT</b>
Fördereinheit	1050998
Ersatzteilset	1051129
Membrane	1045456

Fördereinheit gamma/ X 0245 PVT ohne Entlüftung

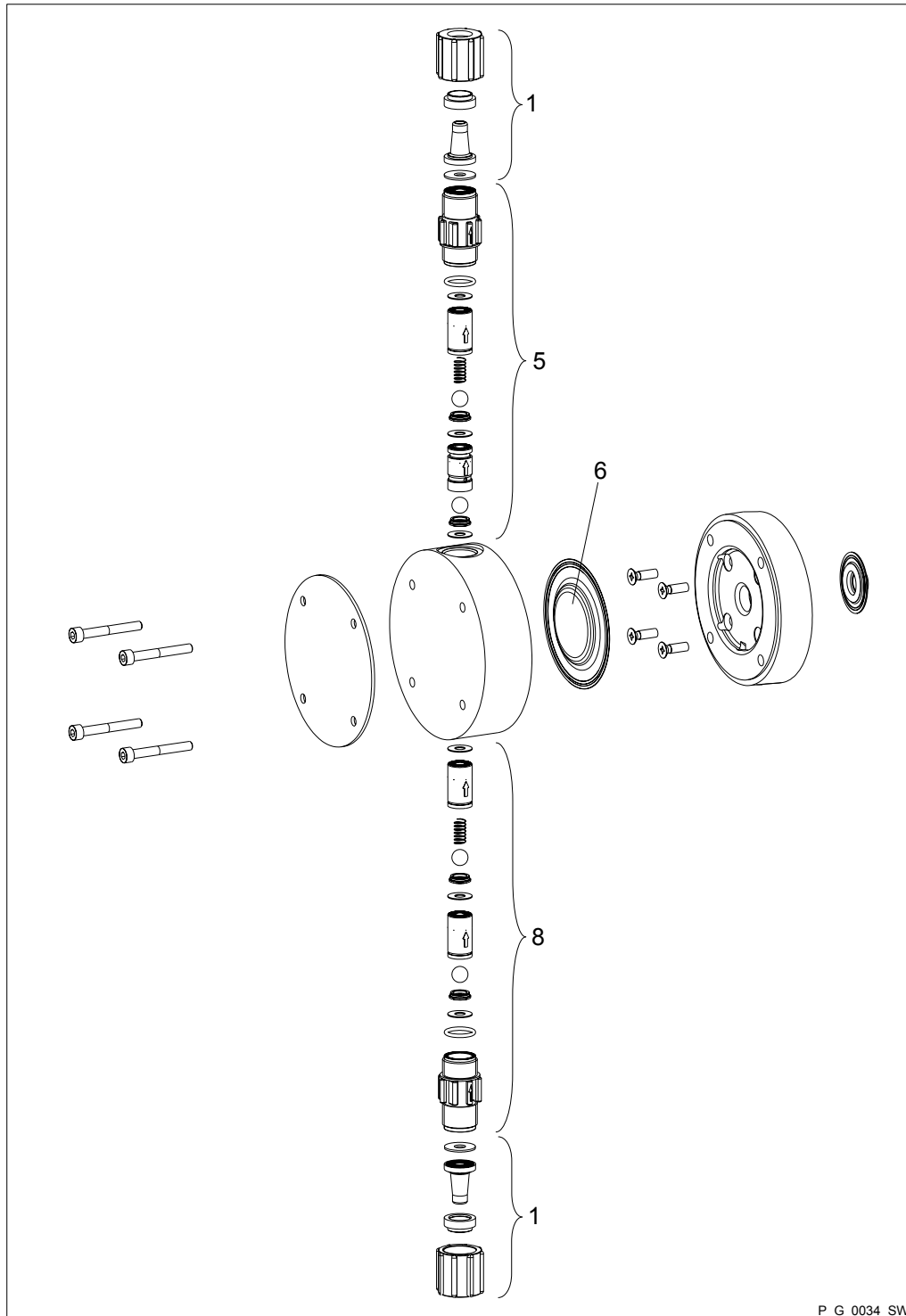


Abb. 46

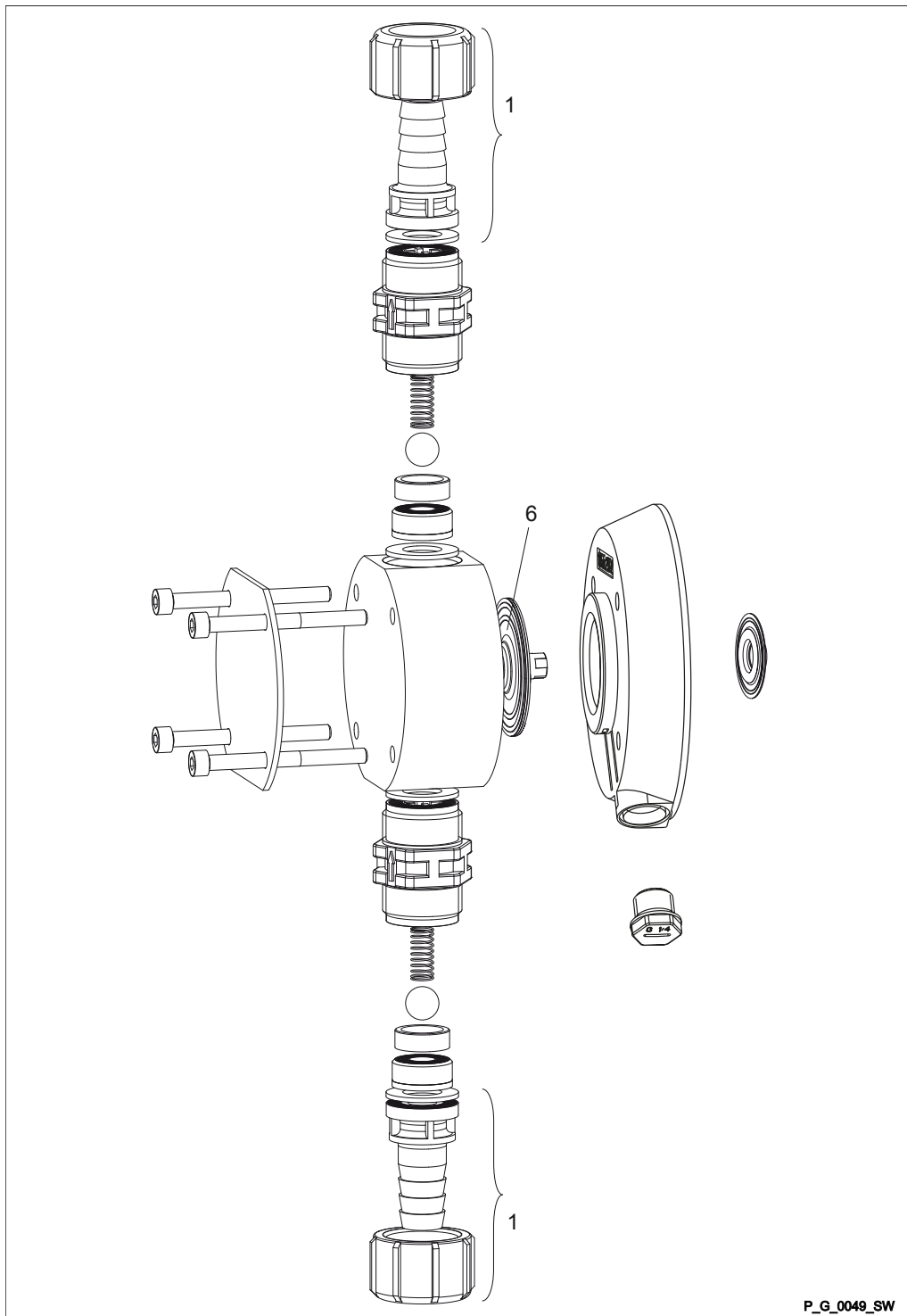
Ersatzteile Fördereinheit gamma/ X 0245 PVT ohne Entlüftung

Pos.	Bezeichnung
1	Anschluss-Set
5	Druckventil
6	Membran
8	Saugventil

Fördereinheit gamma/ X 0245 ohne Entlüftung

	PVT
Fördereinheit	1050999
Ersatzteilset	1051130
Membrane	1045443

Fördereinheit gamma/ X 1604 - 0220  
(0424) PV HV, für hochviskose Dosiermedien



P\_G\_0049\_SW

Abb. 47

### Ersatzteile Fördereinheit gamma/ X 1604 - 0220 (0424) PV HV, für hochviskose Dosiermedien

Pos.	Bezeichnung
1	Anschluss-Set mit Schlauchtülle
6	Membran

#### Fördereinheit gamma/ X 1604

	PV HV
Fördereinheit	1051000
Ersatzteilset	1035342
Membrane	1034612

#### Fördereinheit gamma/ X 0708 (1009)

	PV HV
Fördereinheit	1051001
Ersatzteilset	1019067
Membrane	1000248

#### Fördereinheit gamma/ X 0414 (0715)

	PV HV
Fördereinheit	1051002
Ersatzteilset	1019069
Membrane	1000249

#### Fördereinheit gamma/ X 0220 (0424)

	PV HV
Fördereinheit	1051003
Ersatzteilset	1051134
Membrane	1045456

Fördereinheit gamma/ X 1602 - 1604 TTT

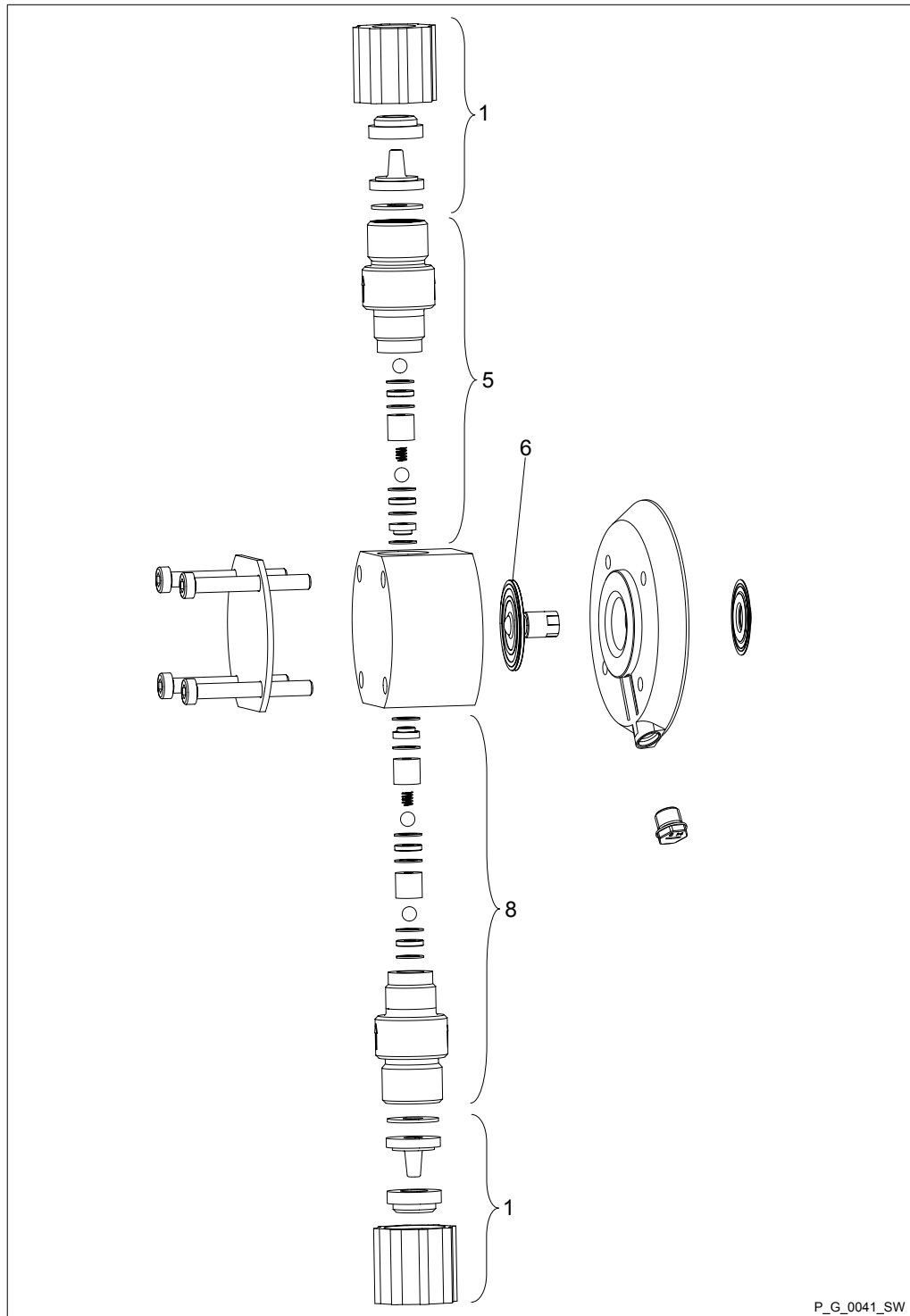


Abb. 48

Ersatzteile Fördereinheit gamma/ X 1602 - 1604 TTT

Pos.	Bezeichnung
1	Anschluss-Set
5	Druckventil
6	Membran
8	Saugventil

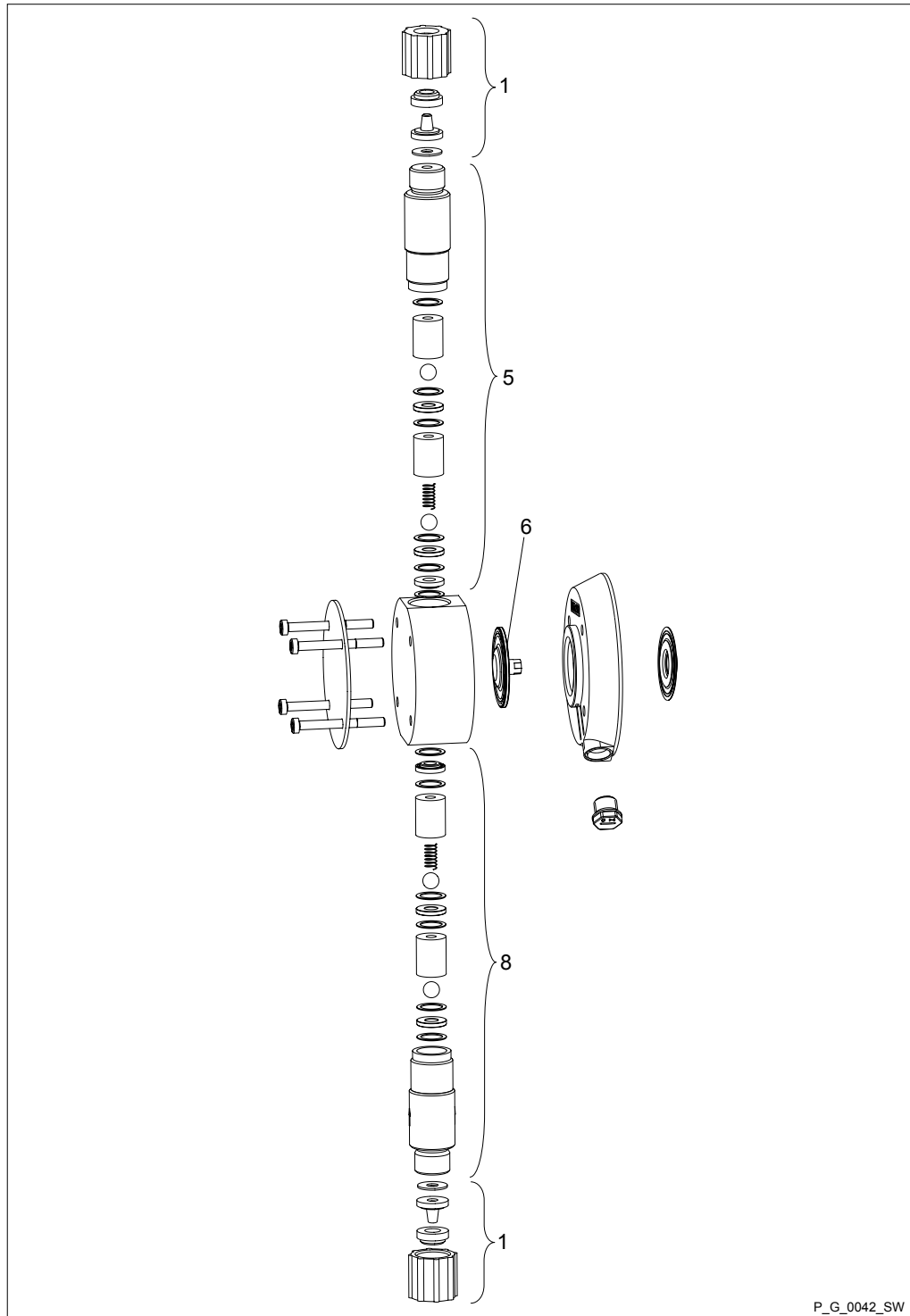
### Fördereinheit gamma/ X 1602

	TTT
Fördereinheit	1051016
Ersatzteilset	1001739
Membrane	1000246

### Fördereinheit gamma/ X 1604

	TTT
Fördereinheit	1051017
Ersatzteilset	1035331
Membrane	1034612

Fördereinheit gamma/ X 0708 (1009) -  
0220 (0424) TTT



P\_G\_0042\_SW

Abb. 49

Fördereinheit gamma/ X 0708 (1009) - 0220 (0424) TTT

Pos.	Bezeichnung
1	Anschluss-Set
5	Druckventil
6	Membran
8	Saugventil

### Fördereinheit gamma/ X 0708 (1009)

	TTT
Fördereinheit	1051018
Ersatzteilset	1001741
Membrane	1000248

### Fördereinheit gamma/ X 0414 (0715)

	TTT
Fördereinheit	1051019
Ersatzteilset	1001742
Membrane	1000249

### Fördereinheit gamma/ X 0220 (0424)

	TTT
Fördereinheit	1051020
Ersatzteilset	1051151
Membrane	1045456



Fördereinheit gamma/ X 0245 TTT

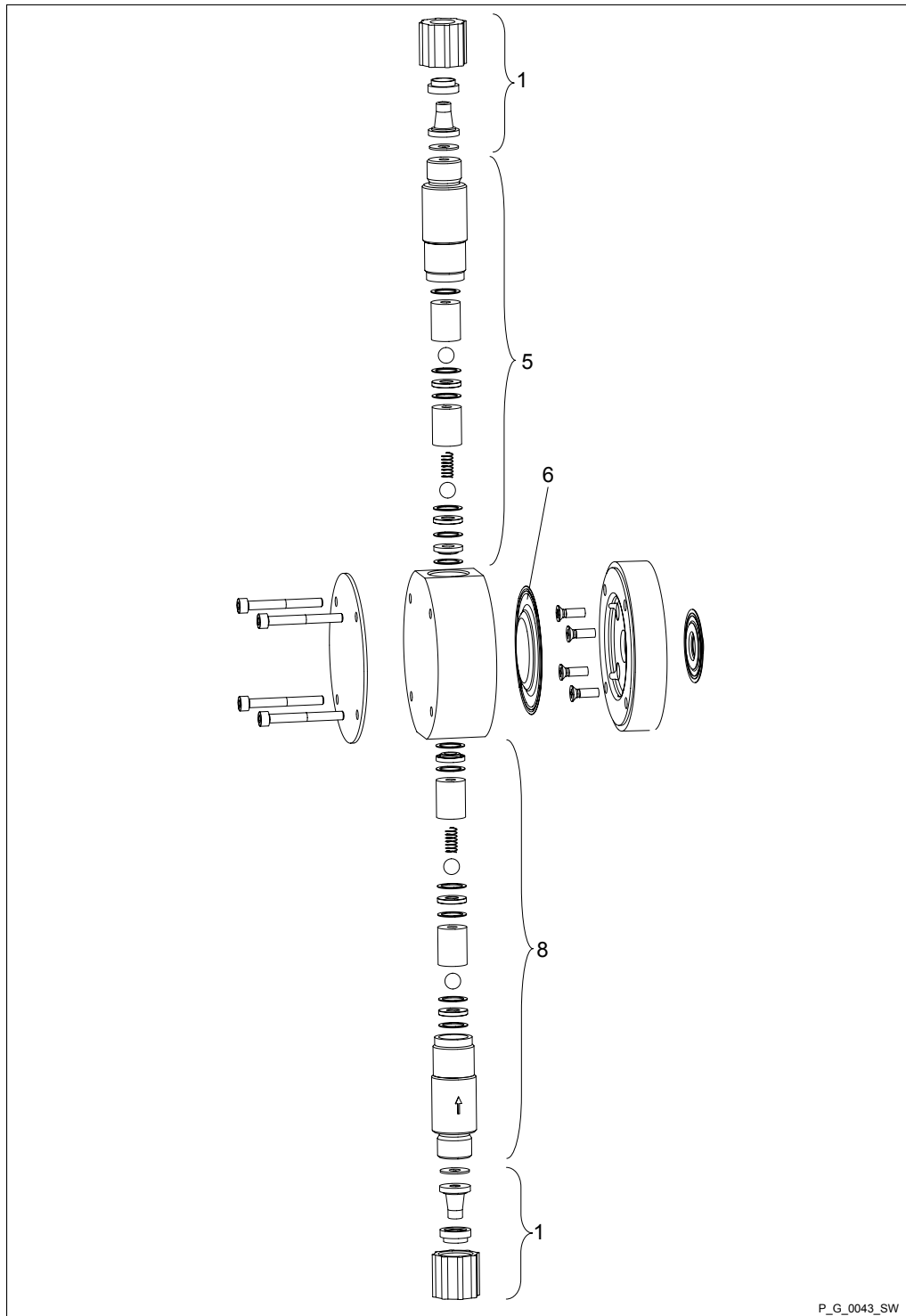


Abb. 50

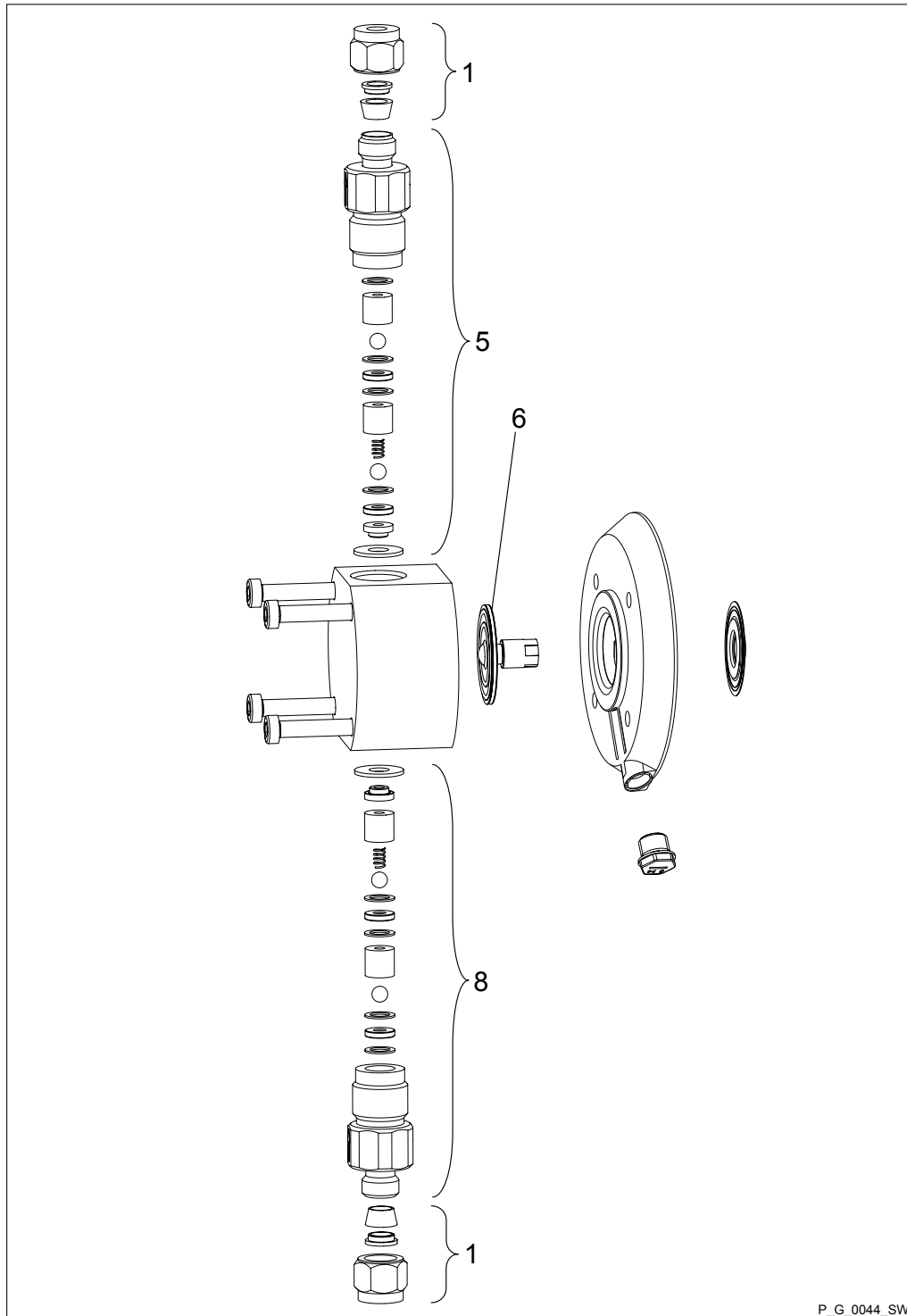
Ersatzteile Fördereinheit gamma/ X 0245 TTT

Pos.	Bezeichnung
1	Anschluss-Set
5	Druckventil
6	Membran
8	Saugventil

## Fördereinheit gamma/ X 0245

	TTT
Fördereinheit	1051021
Ersatzteilset	1051152
Membrane	1045443

## Fördereinheit gamma/ X 1602 - 2504 SST



P\_G\_0044\_SW

Abb. 51

## Ersatzteile Fördereinheit gamma/ X 1602 - 2504 SST

Pos.	Bezeichnung
1	Anschluss-Set
5	Druckventil
6	Membran
8	Saugventil

## Fördereinheit gamma/ X 1602 (2002)

	SST
Fördereinheit	1051004
Ersatzteilset	1001731
Membrane	1000246

## Fördereinheit gamma/ X 1604 (2504)

	SST
Fördereinheit	1051005
Ersatzteilset	1035331
Membrane	1034612

Fördereinheit gamma/ X 0708 (1009) -  
0220 (0424) SST

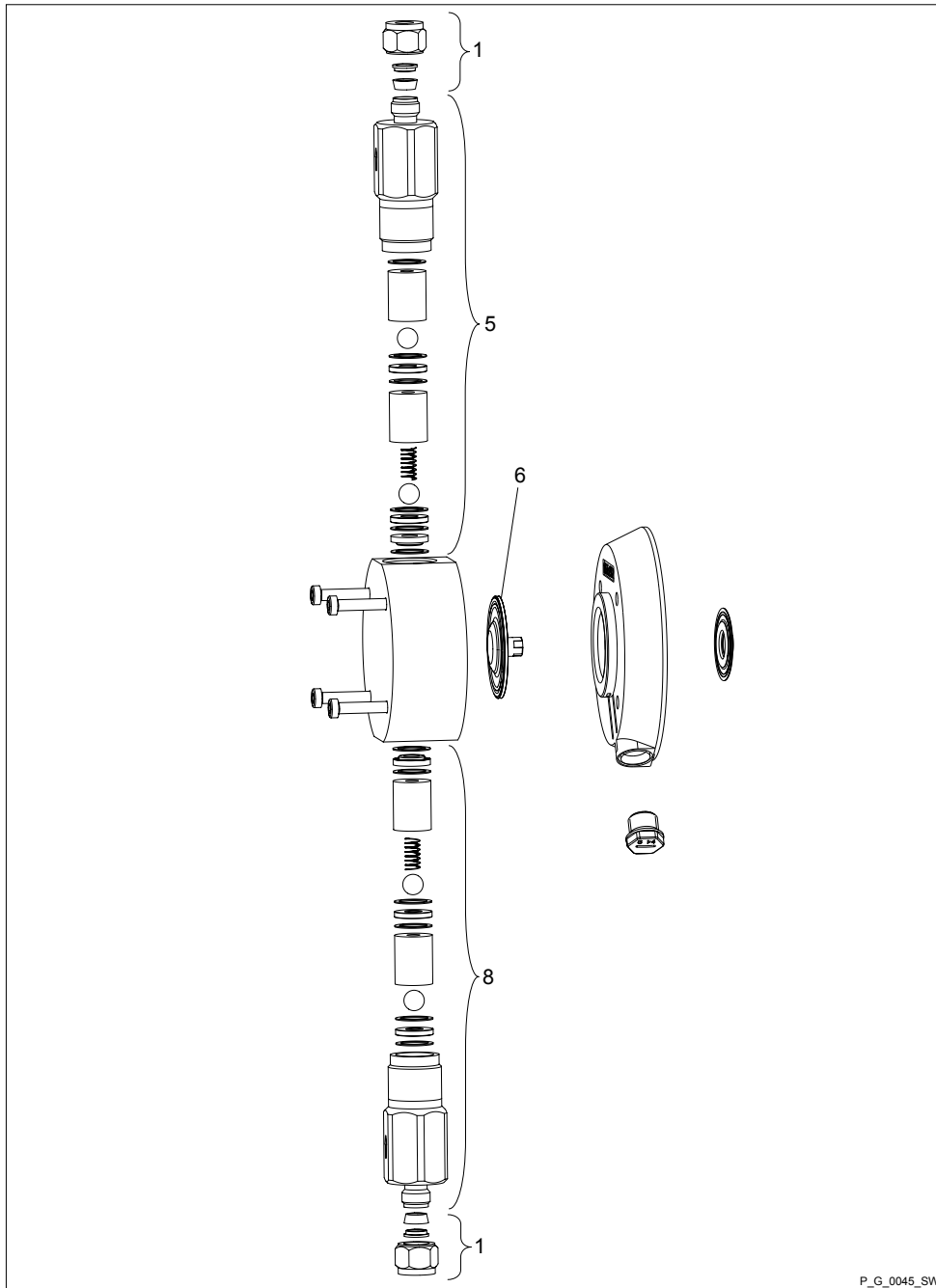


Abb. 52

Ersatzteile Fördereinheit gamma/ X 0708 (1009) - 0220 (0424) SST

Pos.	Bezeichnung
1	Anschluss-Set
5	Druckventil
6	Membran
8	Saugventil

**Fördereinheit gamma/ X 0708 (1009)**

	<b>SST</b>
Fördereinheit	1051006
Ersatzteilset	1001733
Membrane	1000248

**Fördereinheit gamma/ X 0414 (0715)**

	<b>SST</b>
Fördereinheit	1051007
Ersatzteilset	1001734
Membrane	1000249

**Fördereinheit gamma/ X 0220 (0424)**

	<b>SST</b>
Fördereinheit	1051008
Ersatzteilset	1051139
Membrane	1045456

Fördereinheit gamma/ X 0245 SST

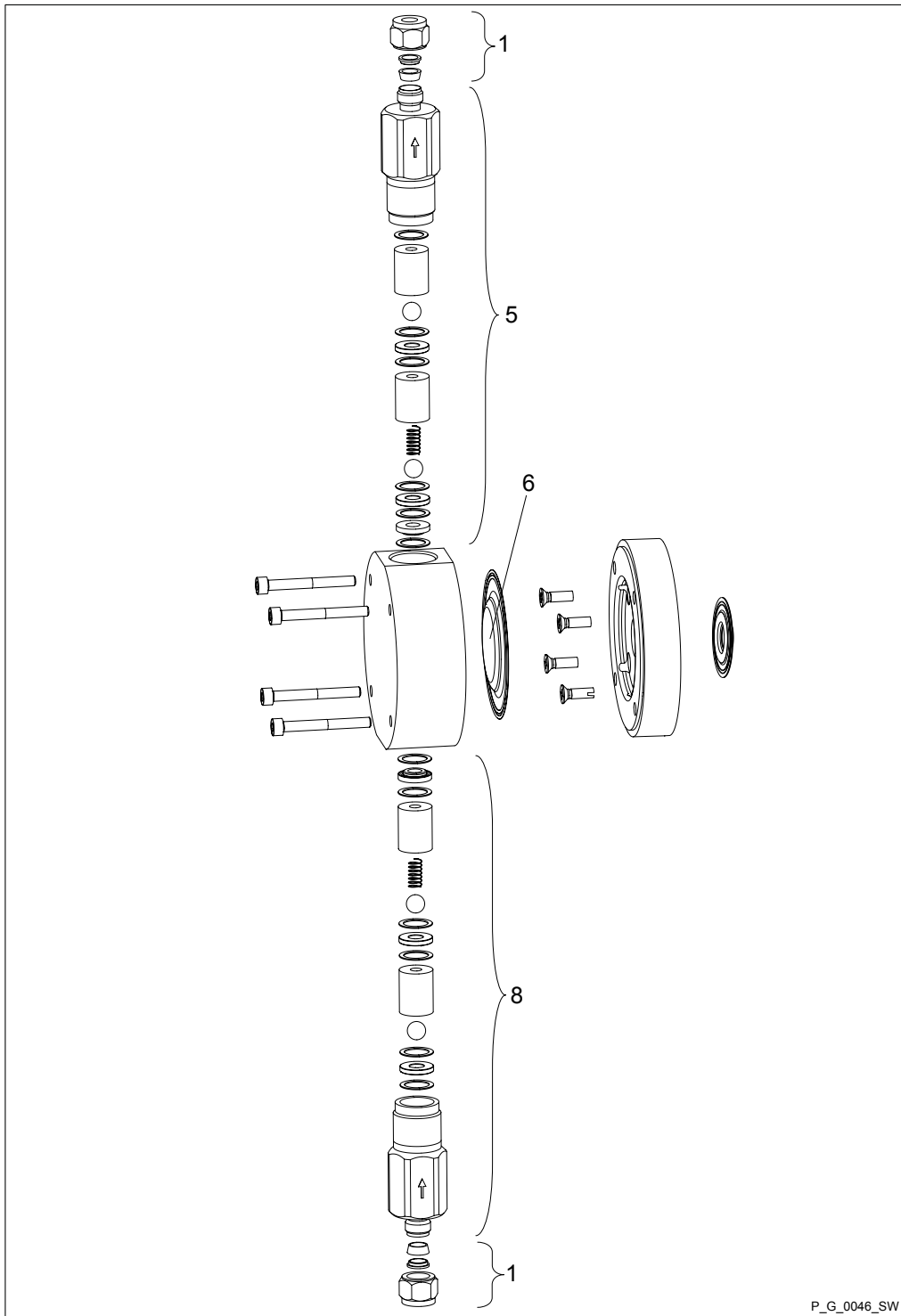


Abb. 53

Ersatzteile Fördereinheit gamma/ X 0245 SST

Pos.	Bezeichnung
1	Anschluss-Set
5	Druckventil
6	Membran
8	Saugventil

Fördereinheit gamma/ X 0245

	SST
Fördereinheit	1051009
Ersatzteilset	1051140
Membrane	1045443

Fördereinheit gamma/ X 1602 - 1604 PP  
SEK und 1602 - 1604 NP SEK, selbst-  
lüftend

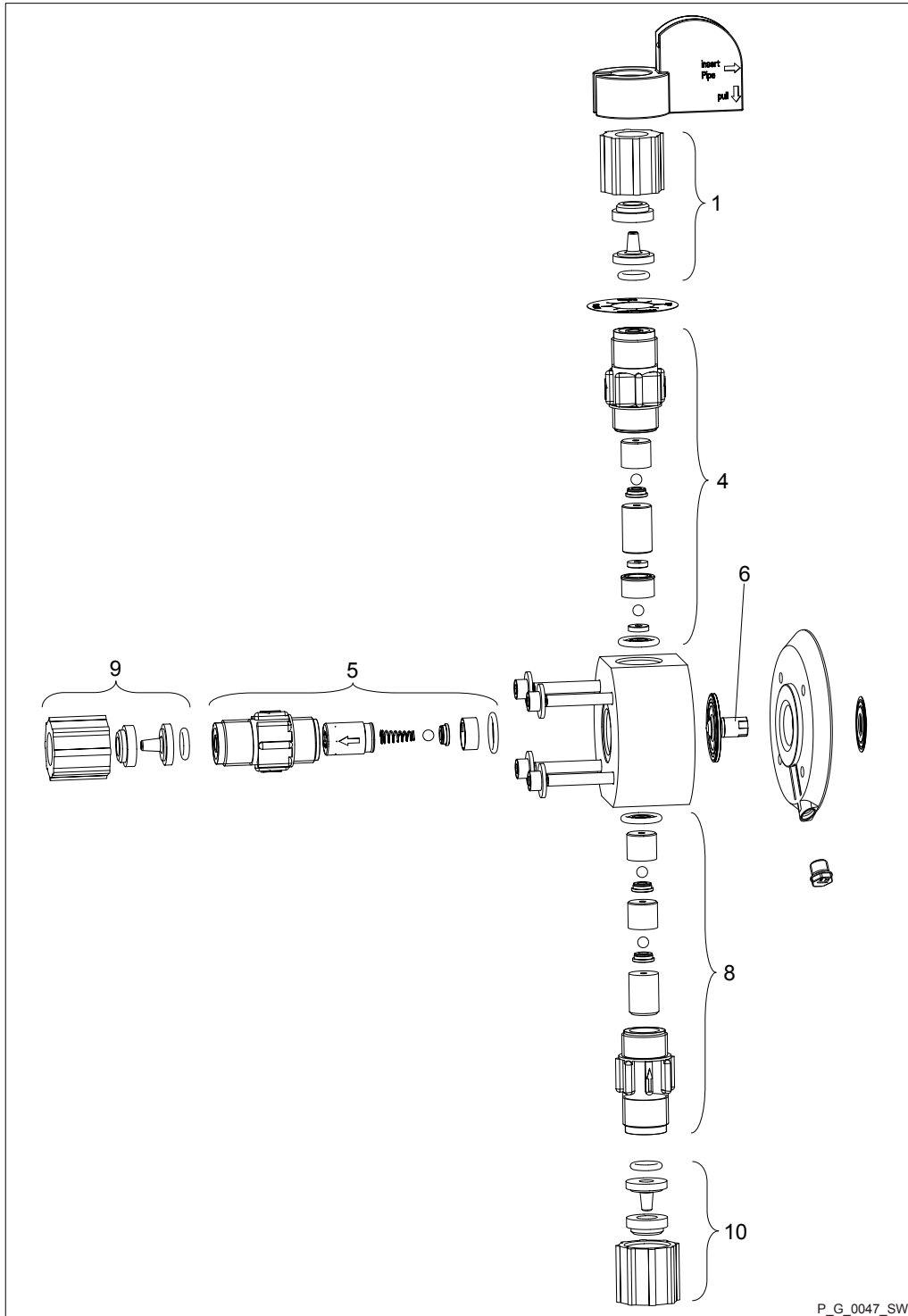


Abb. 54

Pos.	Teil
1, 9, 10	Anschluss-Set
4	Entlüftungsventil
5	Druckventil
6	Membran
8	Saugventil

### Fördereinheiten

Typ	Bestell-Nr.
<b>PPE SEK</b>	-
1602	1050937
1604	1050938
<b>PPB SEK</b>	-
1602	1050926
1604	1050927

### Fördereinheiten

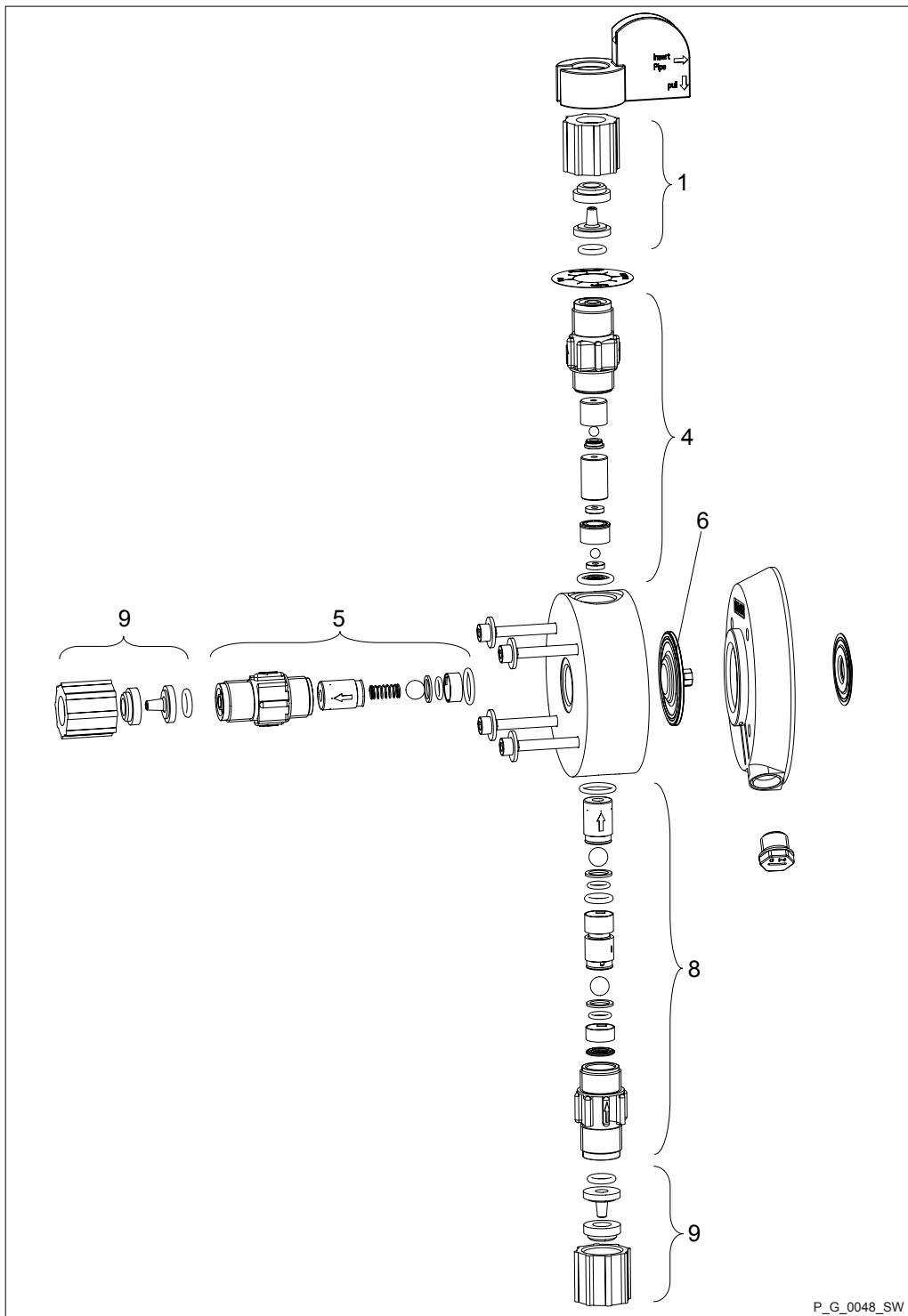
Typ	Bestell-Nr.
<b>NPE SEK</b>	-
1602	1050977
1604	1050978
<b>NPB SEK</b>	-
1602	1050960
1604	1050961

Ersatzteilsets für Typ:	Werkstoffausführung	Bestell-Nr.
1602 mit Feder	PPE	1001757
1604 mit Feder	PPE	1035335
1602 mit Feder	PPB	1001763
1604 mit Feder	PPB	1035336
1602 mit Feder	NPE	1001661
1604 mit Feder	NPE	1035333
1602 mit Feder	NPB	1001667
1604 mit Feder	NPB	1035334

Membran für Typ:	Bestell-Nr.
1602	1000246
1604	1034612



Fördereinheit gamma/ X 0708 (1008) -  
0220 (0420) PP / NP SEK, selbstentlüftend



P\_G\_0048\_SW

Abb. 55

Pos.	Teil
1, 9, 10	Anschluss-Set
4	Entlüftungsventil
5	Druckventil
6	Membran
8	Saugventil

## Fördereinheiten

Typ	Bestell-Nr.
<b>PPE SEK</b>	-
0708 / 1009	1050939
0414 / 0715	1050940
0220 / 0424	1050941
<b>PPB SEK</b>	-
0708 / 1009	1050928
0414 / 0715	1050929
0220 / 0424	1050930

## Fördereinheiten

Typ	Bestell-Nr.
<b>NPE SEK</b>	-
0708 / 1009	1050979
0414 / 0715	1050980
0220 / 0424	1050981
<b>NPB SEK</b>	-
0708 / 1009	1050962
0414 / 0715	1050963
0220 / 0424	1050964

Ersatzteilsets für Typ:	Werkstoffausführung	Bestell-Nr.
0708 (1008)	PPE	1001759
0413 (0713)	PPE	1001760
0220 (0420)	PPE	1051102
0708 (1008)	PPB	1001765
0413 (0713)	PPB	1001766
0220 (0420)	PPB	1051091
0708 (1008)	NPE	1001663
0413 (0713)	NPE	1001664
0220 (0420)	NPE	1051124
0708 (1008)	NPB	1001669

<b>Ersatzteilsets für Typ:</b>	<b>Werkstoffausführung</b>	<b>Bestell-Nr.</b>
0413 (0713)	NPB	1001670
0220 (0420)	NPB	1051113

<b>Membran für Typ:</b>	<b>Bestell-Nr.</b>
0708	1000248
0413	1000249
0220	1045456

## 18.2 Bestellinformationen

### Relais

<b>Nachrüstsatz</b>	<b>Bestell-Nr.</b>
Störmelderelais:	1050643
Störmelde-/Taktgeberrelais:	1050654

### Weitere Fundstellen

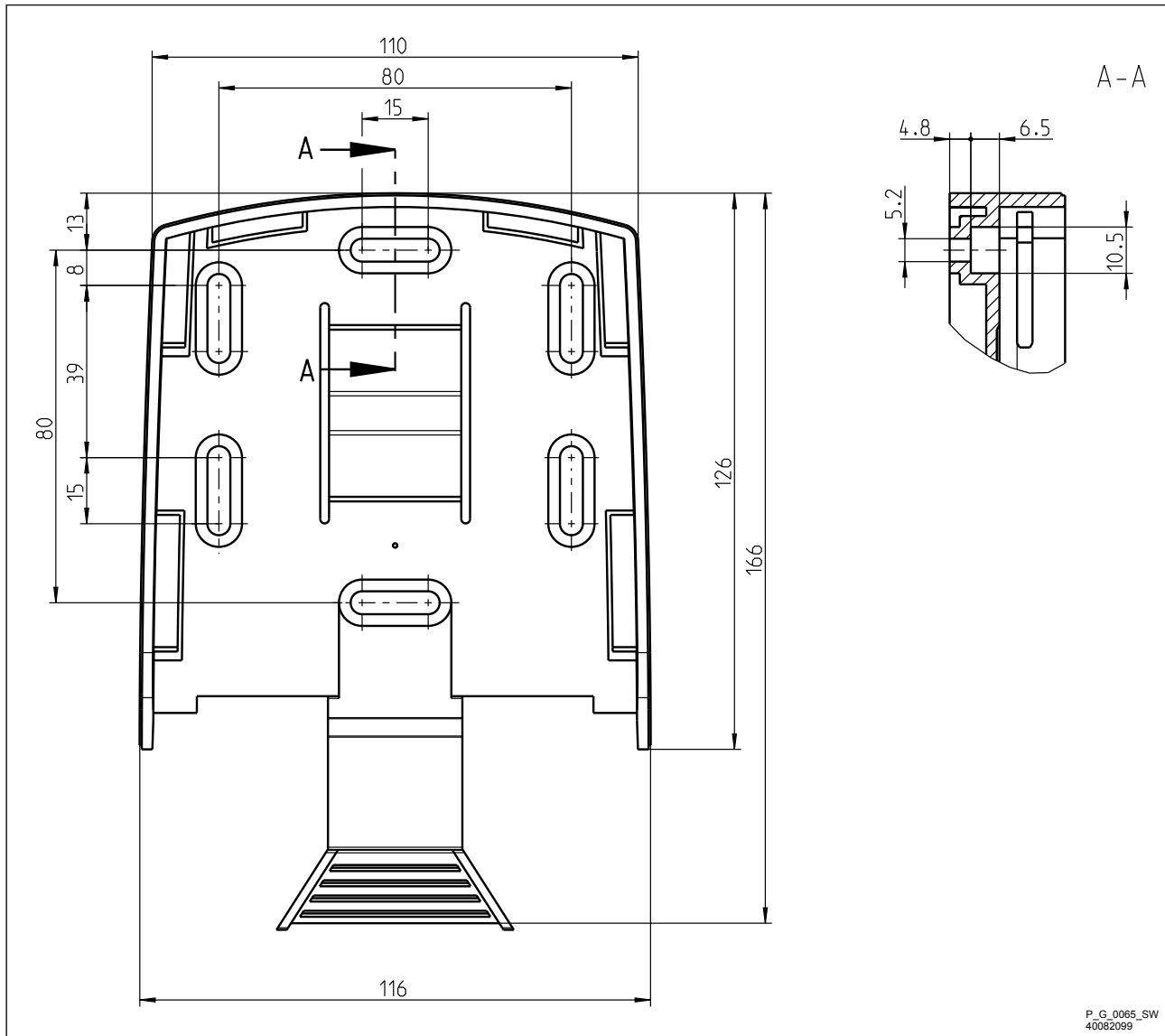
Weitere Informationen zu Ersatzteilen, Zubehör und Optionen befinden sich in:

- den Explosionszeichnungen
- dem Identcode
- unter [www.prominent.com](http://www.prominent.com)
- dem ProMinent Produktkatalog

# 19 Maßblätter

**i** - Die Maße von Maßblatt und Pumpe bzw. Montagefuß vergleichen.  
 - Die Maßangaben sind in mm.

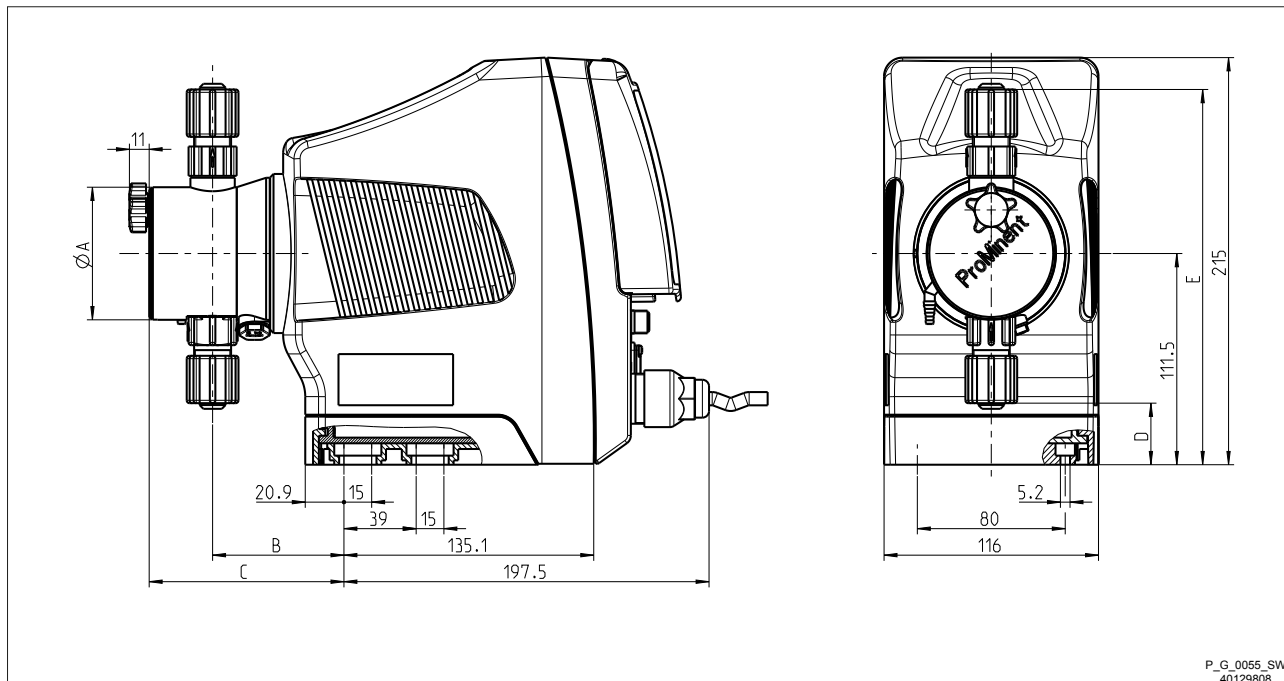
## Maßblatt gamma/ X Montagefuß



P\_G\_0065\_SW  
40082099

Abb. 56

Maßblatt gamma/ X, Werkstoffausführungen PPE, PPB, PPT



P\_G\_0055\_SW  
40129808

Abb. 57

	gamma/ X M70			gamma/ X M85		
	1602	1009 - 0708	0424 - 220	1604	0715 - 0414	0245
ØA	70	90	90	70	90	110
B	71	74	76	71	74	76
C (mit Entlüftungsventil)	106	108	110	106	107	-
C (ohne Entlüftungsventil)	-	-	-	-	-	93
D	32	24	24	32	24	14
E	23	13	15	13	15	5
F	198	202	202	198	202	209

Maßblatt gamma/ X, Werkstoffausführungen NPE, NPB, NPT

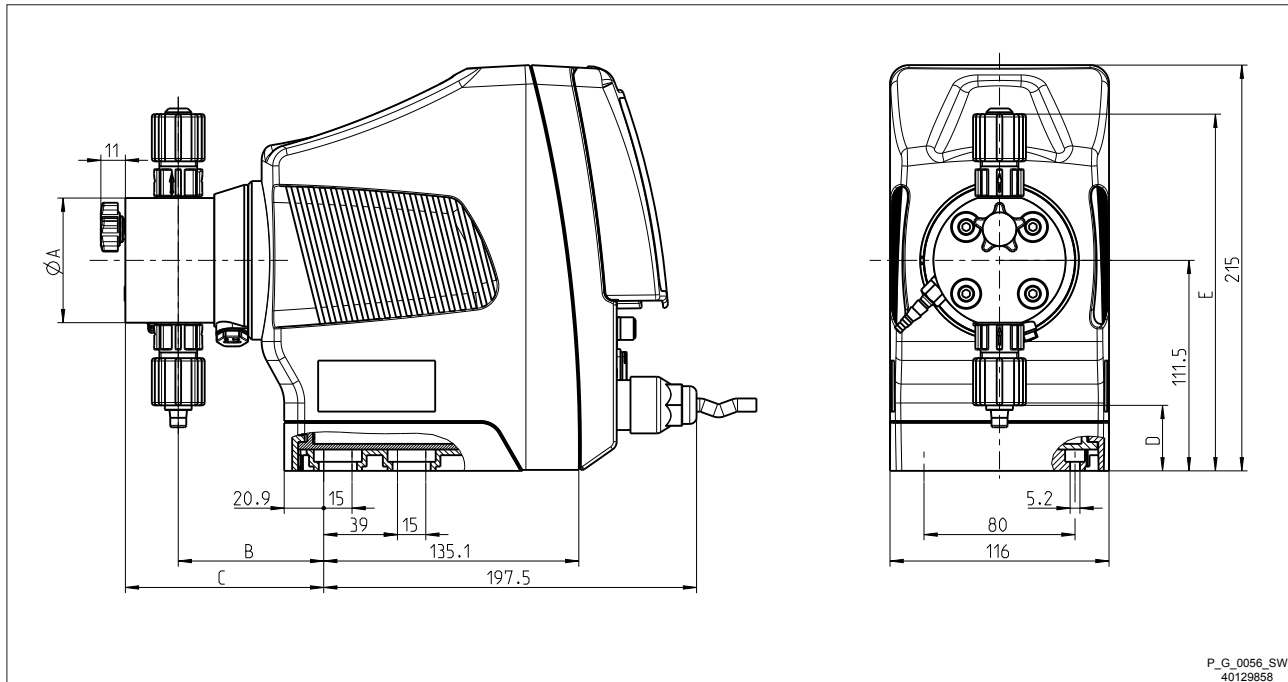
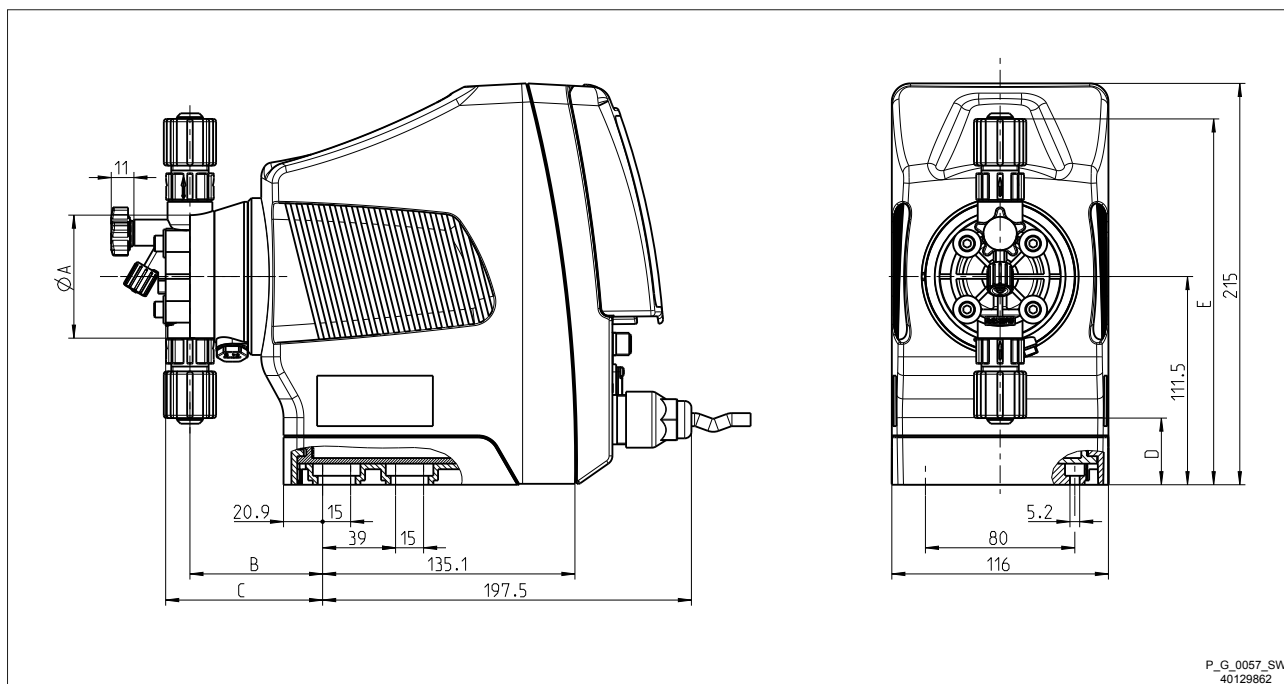


Abb. 58

	gamma/ X M70			gamma/ X M85		
	1602	1009 - 0708	0424 - 220	1604	0715 - 0414	0245
ØA	70	90	90	70	90	110
B	77	74	76	77	76	76
C (mit Entlüftungsventil)	105	102	104	105	104	105
C (ohne Entlüftungsventil)	92	91	91	92	91	91
D	33	23	23	33	23	14
E	191	200	200	191	200	210

Maßblatt gamma/ X, Werkstoffausführung  
PVT



P\_G\_0057\_SW  
40129862

Abb. 59

	gamma/ X M70			gamma/ X M85		
	1602	1009 - 0708	0424 - 220	1604	0715 - 0414	0245
ØA	70	90	90	70	90	110
B	71	75	79	71	73	76
C (mit Entlüftungsventil)	84	92	90	84	90	-
C (ohne Entlüftungsventil)	-	-	-	-	-	93
D	36	25	25	36	25	14
E	196	203	203	196	203	209

Maßblatt gamma/ X, Werkstoffausführung  
PVT HV

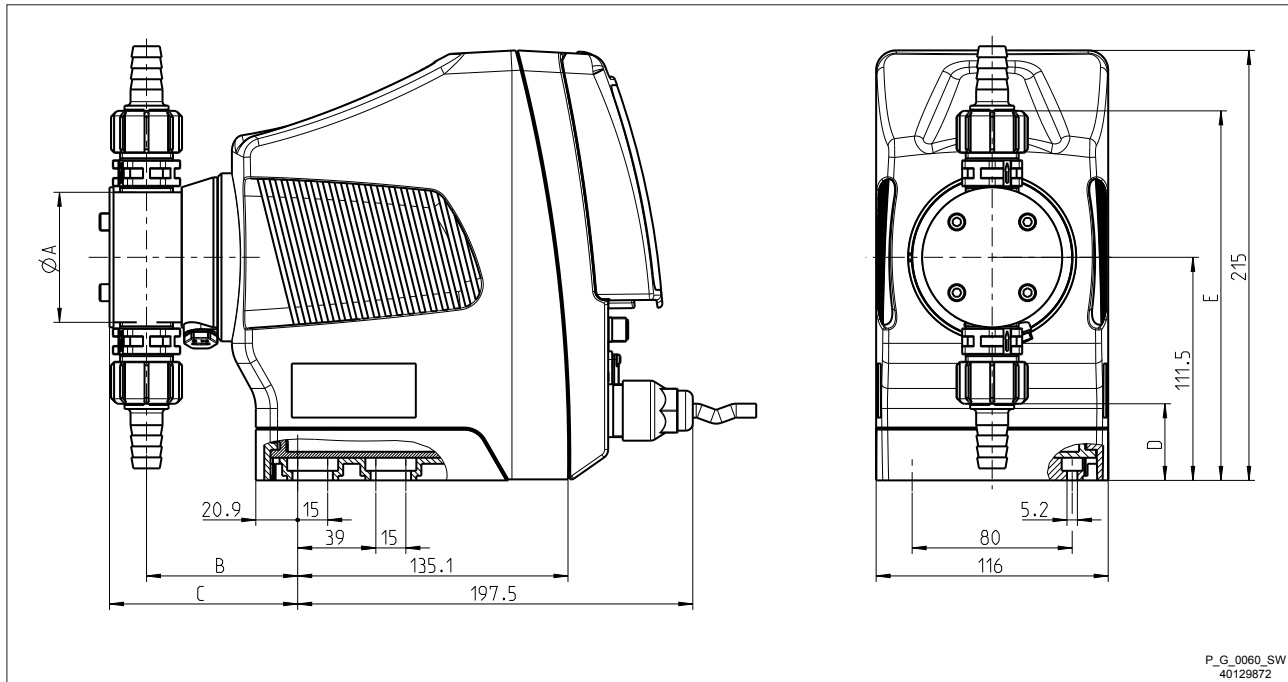


Abb. 60

	gamma/ X M70		gamma/ X M85	
	1009 - 0708	0424 - 220	1604	0715 - 0414
ØA	80	85	70	80
B	78	79	76	78
C	96	97	94	96
D	33	30	38	33
E	190	193	185	190



Maßblatt gamma/ X, Werkstoffausführung  
TTT

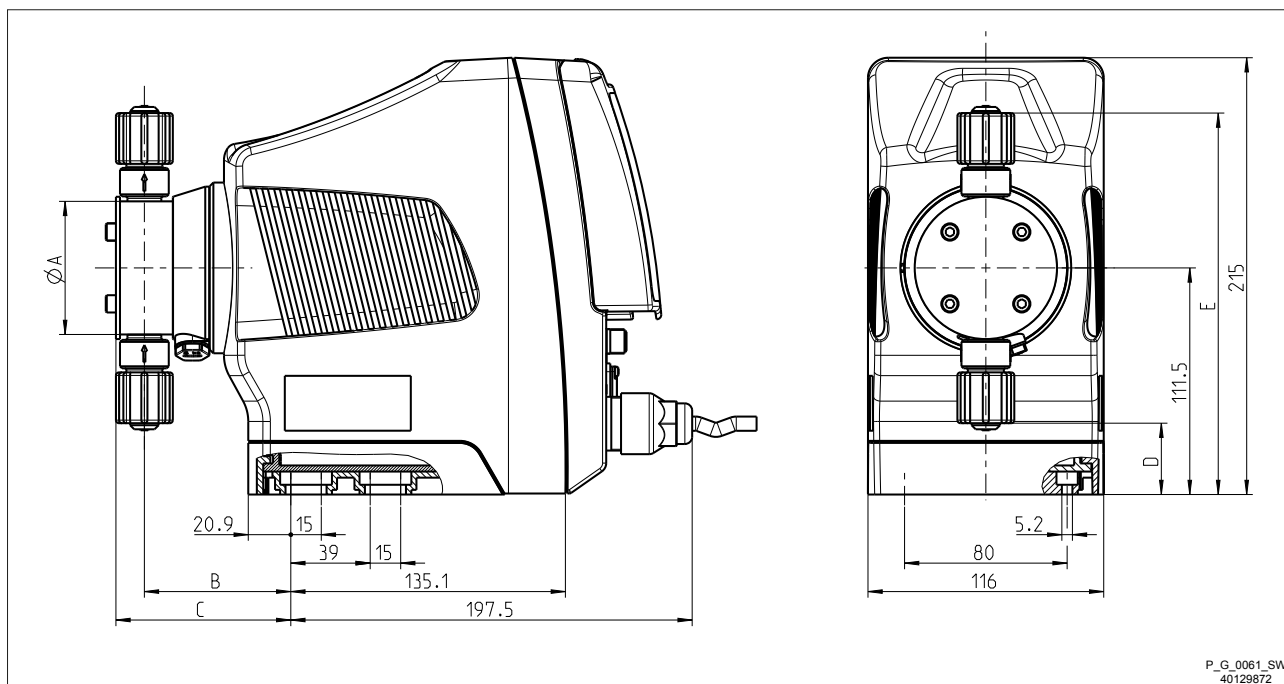


Abb. 61

	gamma/ X M70			gamma/ X M85		
	1602	1009 - 0708	0424 - 220	1604	0715 - 0414	0245
ØA	70	85	85	70	85	100
B	72	79	77	72	77	78
C	86	96	96	86	96	97
D	35	3	3	35	3	-5
E	188	220	202	188	220	227

Maßblatt gamma/ X, Werkstoffausführung SST

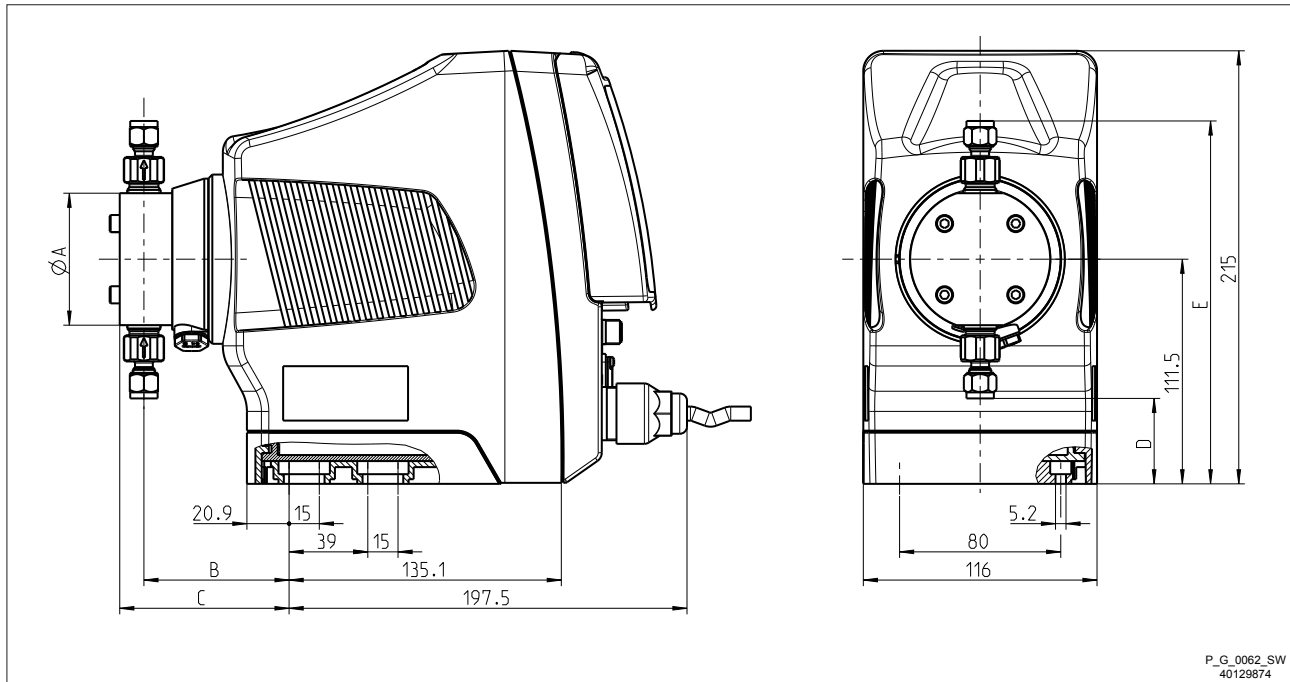
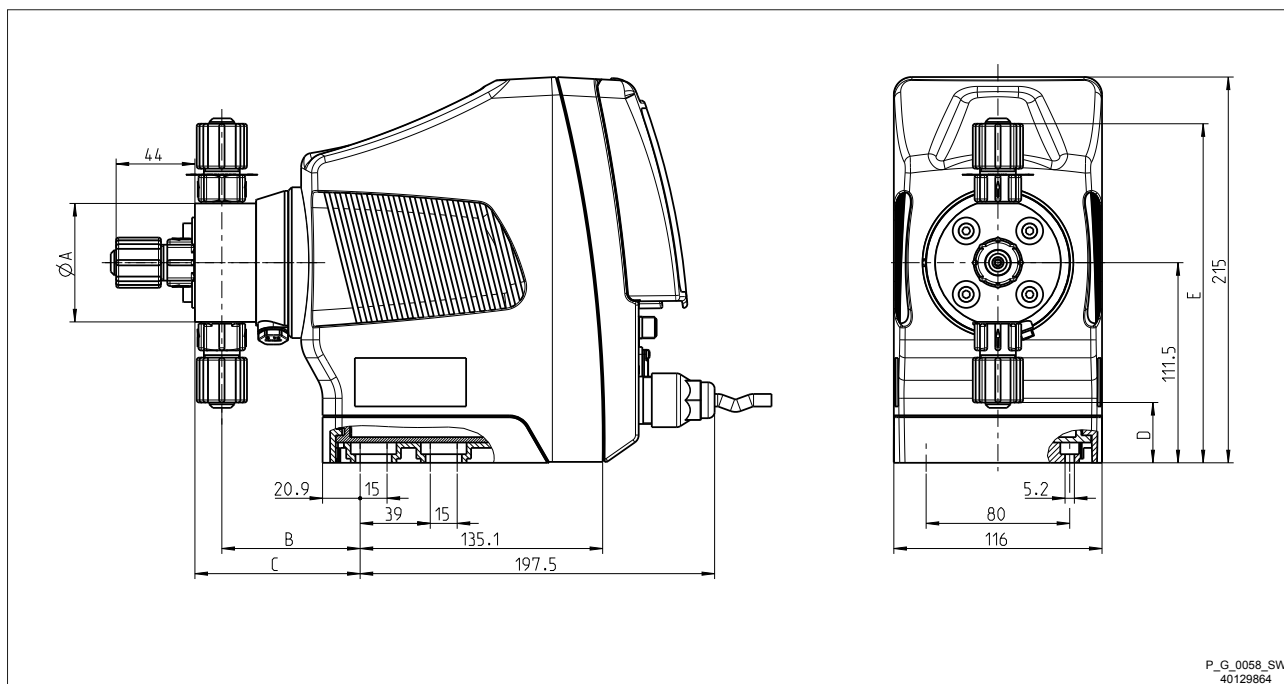


Abb. 62

	gamma/ X M70			gamma/ X M85		
	1602	1009 - 0708	0424 - 220	1604	0715 - 0414	0245
ØA	70	85	85	70	85	100
B	72	79	77	72	77	78
C	84	94	94	84	94	95
D	42	11	11	42	11	4
E	180	211	211	180	211	219

Maßblatt gamma/ X, Werkstoffausführung  
PPB SEK



P\_G\_0058\_SW  
40129864

Abb. 63

	gamma/ X M70			gamma/ X M85	
	1602	1009 - 0708	0424 - 220	1604	0715 - 0414
ØA	70	90	90	70	90
B	77	74	76	77	76
C	92	89	91	92	91
D	33	24	24	33	24
E	189	199	199	189	199

Maßblatt gamma/ X, Werkstoffausführung  
NPB SEK

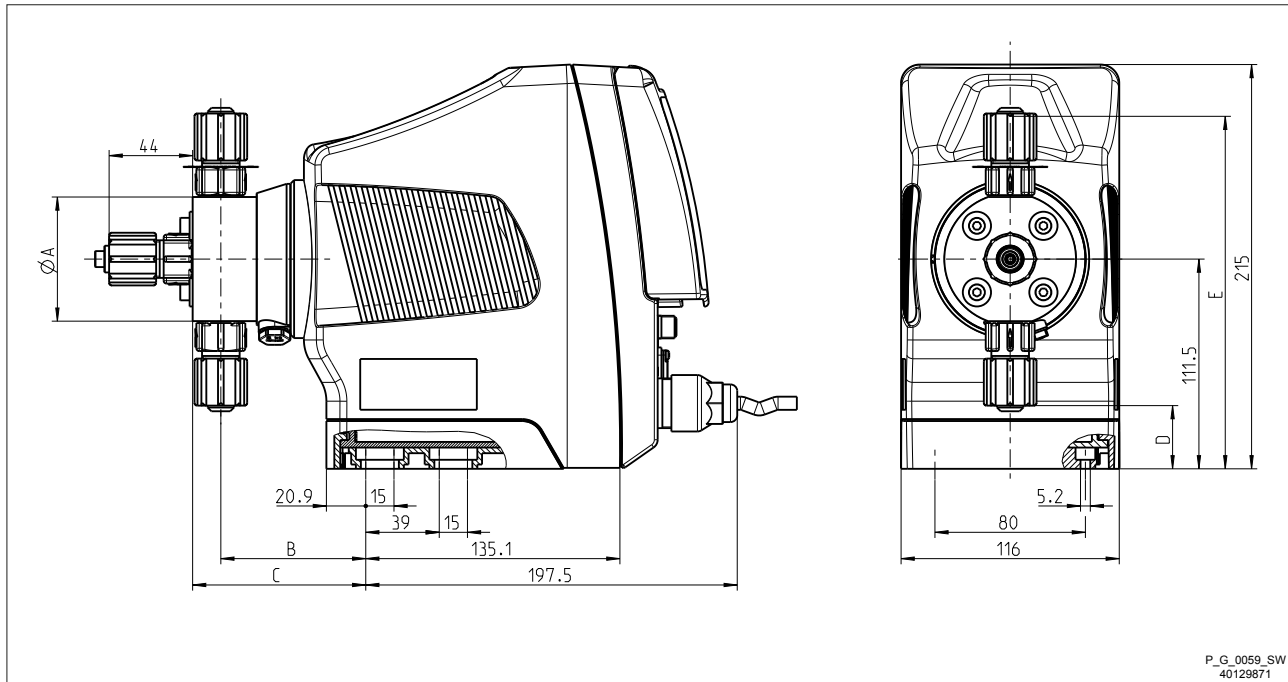


Abb. 64

	gamma/ X M70			gamma/ X M85	
	1602	1009 - 0708	0424 - 220	1604	0715 - 0414
ØA	70	90	90	70	90
B	77	76	76	77	76
C	92	91	91	92	91
D	33	24	24	33	24
E	189	199	199	189	199

## 20 Diagramme zum Einstellen der Dosierleistung

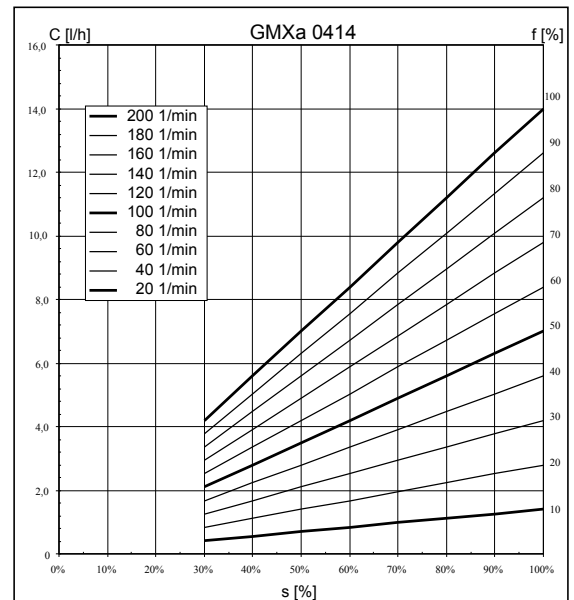
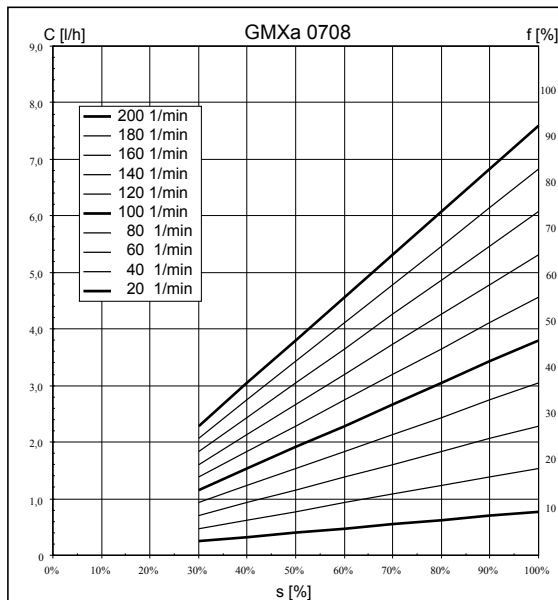
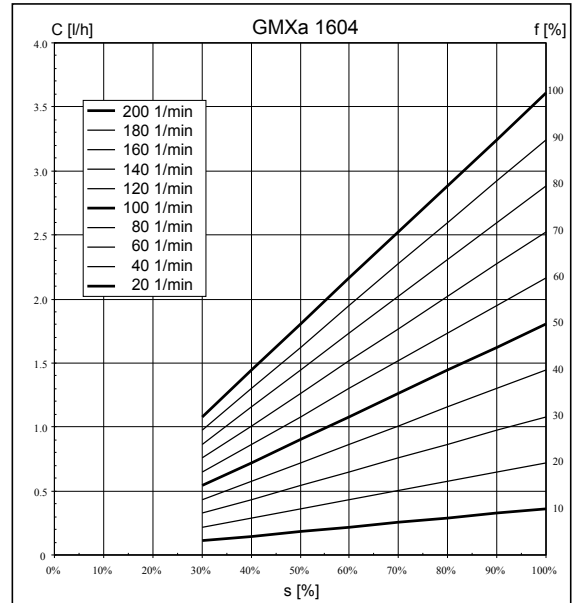
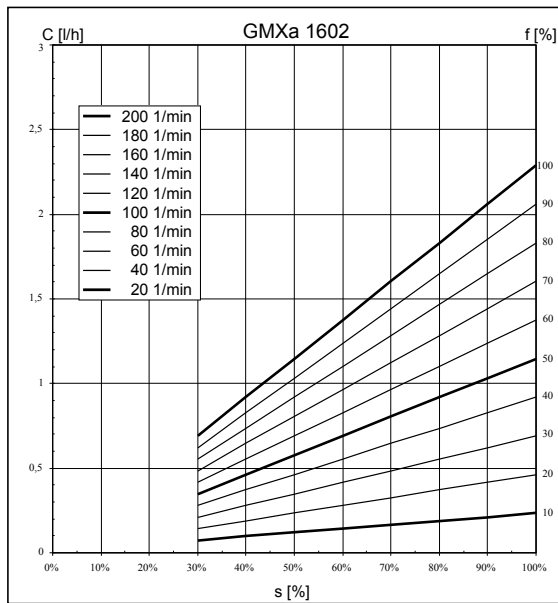


Abb. 65: Dosierleistung  $C$  bei mittlerem Gegendruck in Abhängigkeit von der Hublänge  $s$  für unterschiedliche Hubfrequenzen  $f$

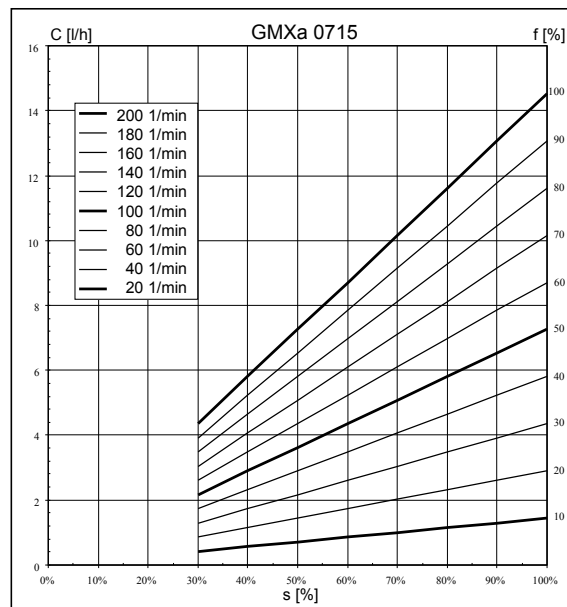
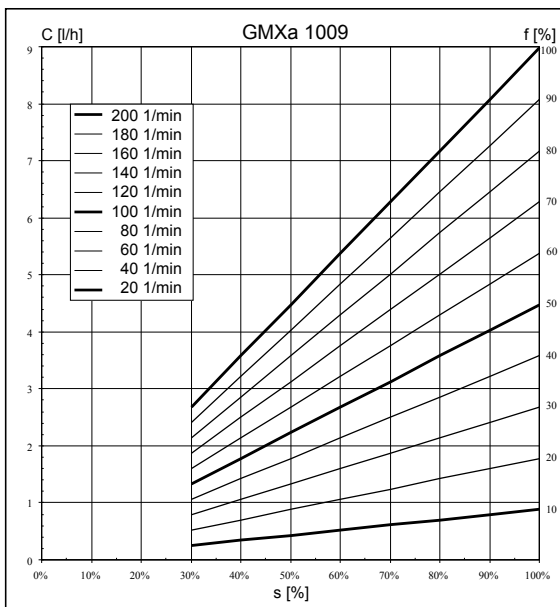
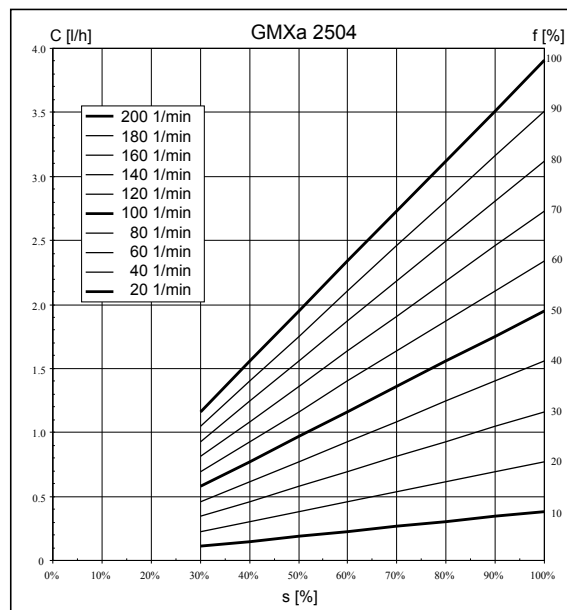
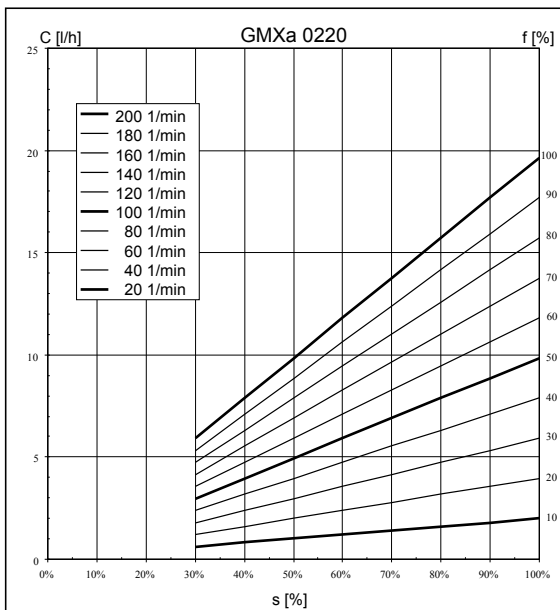


Abb. 66: Dosierleistung  $C$  bei mittlerem Gegendruck in Abhängigkeit von der Hublänge  $s$  für unterschiedliche Hubfrequenzen  $f$

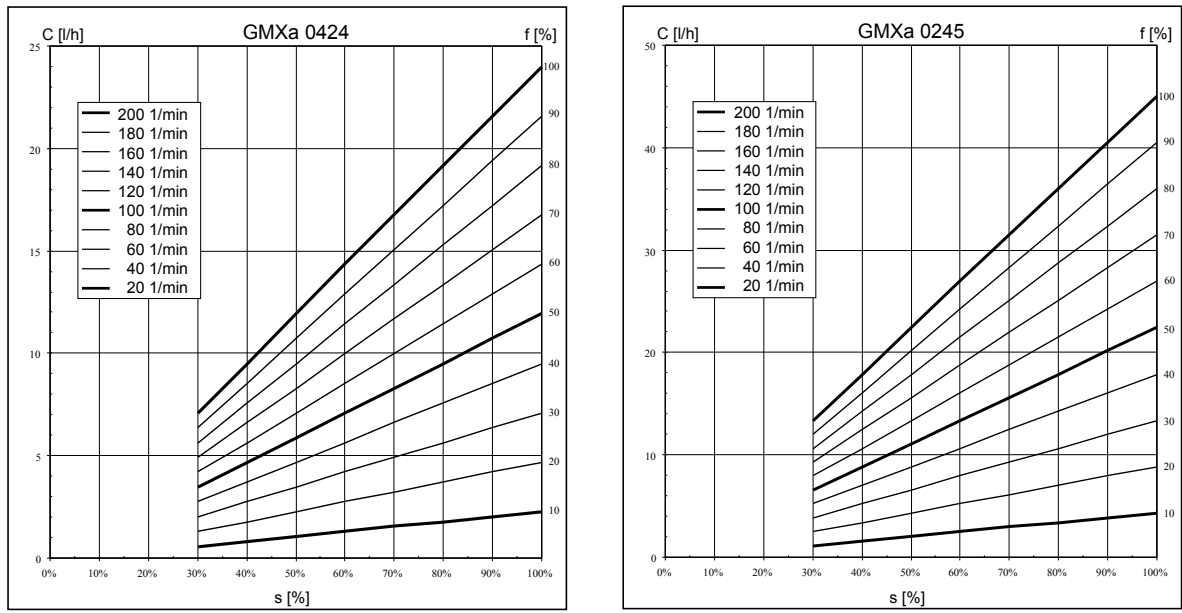


Abb. 67: Dosierleistung  $C$  bei mittlerem Gegendruck in Abhängigkeit von der Hublänge  $s$  für unterschiedliche Hubfrequenzen  $f$

## 21 EG-Konformitätserklärung für Maschinen

### Für Netzspannungs-Pumpen:

Nach der RICHTLINIE 2006/42/EG DES EUROPÄISCHEN PARLAMENTS UND DES RATES, Anhang I, GRUNDLEGENDE SICHERHEITS- UND GESUNDHEITSSCHUTZANFORDERUNGEN, Kapitel 1.7.4.2. C.

Hiermit erklären wir,

- ProMinent GmbH
- Im Schuhmachergewann 5 - 11
- D - 69123 Heidelberg,

dass das nachfolgend bezeichnete Produkt aufgrund seiner Konzipierung und Bauart sowie in der von uns in Verkehr gebrachten Ausführung den einschlägigen grundlegenden Sicherheits- und Gesundheitsanforderungen der EG-Richtlinie entspricht.

Bei einer nicht mit uns abgestimmten Änderung des Produktes verliert diese Erklärung Ihre Gültigkeit.

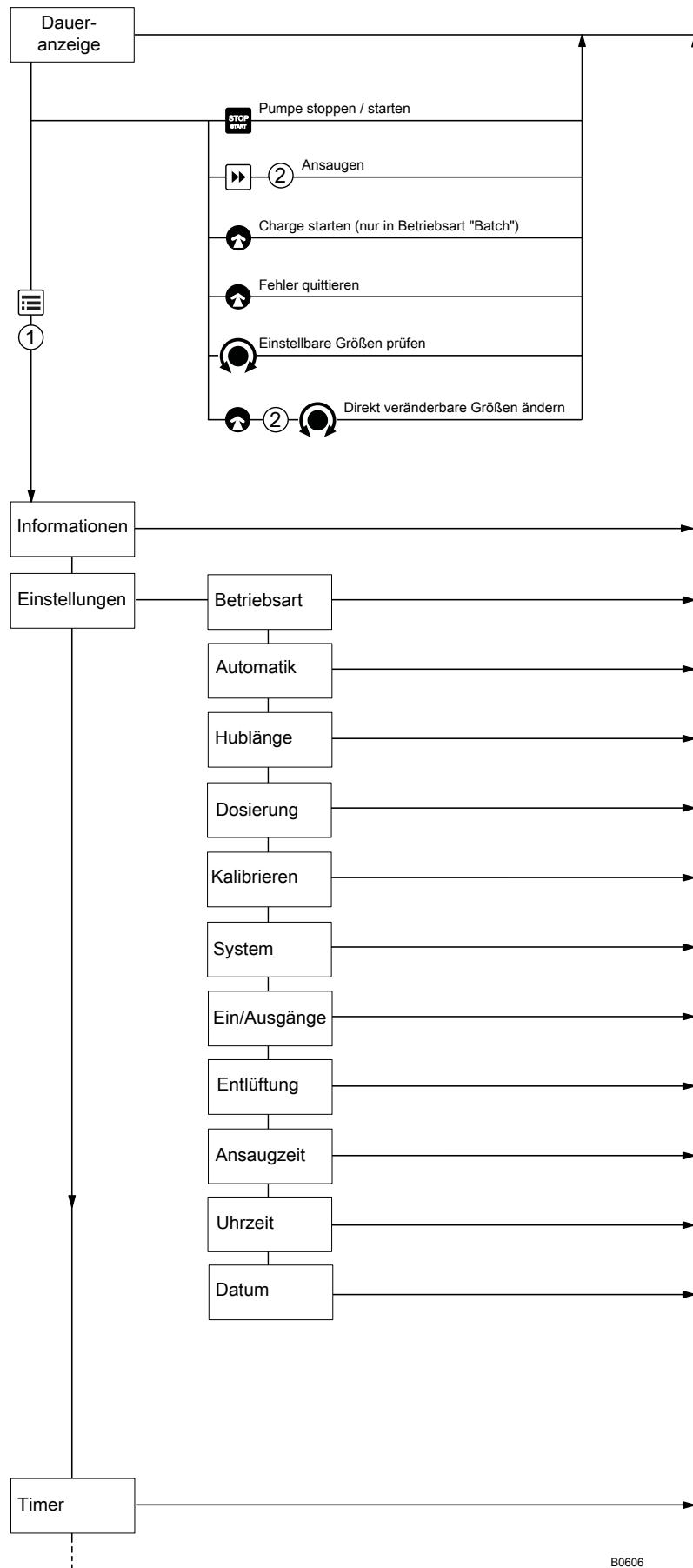
### Auszug aus der EG-Konformitätserklärung

Bezeichnung des Produktes:	Dosierpumpe, Baureihe Gamma/ X
Produkttyp:	GMXa _____ U __ Y _ 0 Y = 0, 3, 4, 5
Serien-Nr.:	siehe Typenschild am Gerät
Einschlägige EG-Richtlinien:	Maschinenrichtlinie (2006/42/EG) EMV-Richtlinie (2004/108/EG) Die Schutzziele der Niederspannungsrichtlinie (2006/95/EG) wurden gemäß Anhang I, Nr. 1.5.1 der Maschinenrichtlinie (2006/42/EG) eingehalten RoHS-Richtlinie (2011/65/EU)
Angewandte harmonisierte Normen insbesondere:	EN 809 : 2010 EN ISO 12100 : 2010 EN 61010-1 : 2010 EN 61000-6-2 : 2005 EN 61000-6-3 : 2011 EN 50581 : 2012
Datum:	16.03.2015

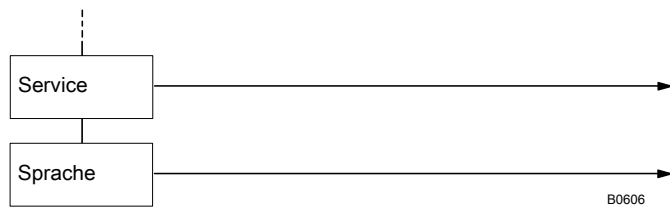
Die EG-Konformitätserklärung finden Sie als Download auf der Homepage.



## 22 Bedien-/ Einstellübersicht gamma/ X



B0606



## 23 Bedienmenü gamma/ X, gesamt

1. Ebene	2.	3.	4.	5.	x.	
Informationen	Versionen	Hardware				
		Software				
		HMI-Version				
		Identcode				
		Seriennummer				
		Uhrzeit				
		Datum				
		Max. Dosierleistung *1				
		Max. Dosierfrequenz *2				
		Einschaltzähler				
		Gesamtbetriebsdauer				
		Gesamtdosiermenge *1				
		Gesamthubzahl *2				
	Aktuelle Hubmenge					
Einstellungen	Betriebsart	Manual				
		Kontakt	<i>Speicher</i> Ein Aus	Dosiervolumen *1		
					Faktor *2	
		Charge		<i>Speicher</i> Ein Aus	Dosiervolumen *1	
					Faktor *2	...
		Analog		0..20 mA		
				4..20 mA		
				Lineare Kurve Unteres Seitenband Oberes Seitenband	Kurvenpunkt 1 (I1,F1)	...
		Automatik	Ein Aus			
		Hublänge *2	1 ... 100 %			
		Dosierung	Druckhub	optimal		
				schnell		
				langsam		
	abfüllen DFMa					

## Bedienmenü gamma/ X, gesamt

1. Ebene	2.	3.	4.	5.	x.
		Saughub	normal HV1 HV2 HV3		
		Druckstufe	x bar		
		Überwachen	Lufteinschluss	Inaktiv Warnung Fehler	
			Meldung Überdruck	Warnung Fehler	
		Kompensation	aktiv inaktiv		
	Kalibrieren	Kalibrieren starten	Kalibrieren beendet	Ergebnis Kalibrierung	
	System	Dosierkopf	Kein Dosierkopf ... 0245		
		Volumen-Einheit	Liter Gallonen		
		Druck-Einheit	bar psi		
	Ein/Ausgänge	Auxiliardosierleistung *1 Auxiliarfrequenz *2	...		
		Relais 1	Relais1-Typ	Inaktiv Fehler Warnung Warnung + Fehler Pumpe aktiv Dosierung / Charge Entlüftung	
			Relais1 Polarität	anziehend (NO) abfallend (NC)	
			Taktmenge Relais	01.000 L	

1. Ebene	2.	3.	4.	5.	x.
		Relais 2	Relaistyp	Inaktiv Fehler Warnung Warnung + Fehler Pumpe aktiv Dosiermenge Hubtakt Dosierung / Charge Entlüftung Extern	
			Polarität	anziehend (NO) abfallend (NC)	
		Durchflussüberwachung	Flow Control	Toleranz / Hübe	...
				Aktivierung	...
				bei Auxiliär	...
		Membranbruch	Inaktiv Warnung Fehler		
		Pause-Eingang	anziehend (NO) abfallend (NC)		
		Niveau-Warnung	anziehend (NO) abfallend (NC)		
		Niveau-Fehler	anziehend (NO) abfallend (NC)		
	Entlüftung	Aus			
		Periodisch	Zyklus Entlüftung	Dos.zeit Entlüftung	...
		Lufteinschluss	Dos.zeit Entlüftung		
		beides	Zyklus Entlüftung	Dos.zeit Entlüftung	...
	Ansaugzeit	0 ... 60 s			
	Uhrzeit	Einstellen	hh.mm.ss		
	Datum	Einstellen	dd.mm.yyyy		
Timer	Aktivierung	Aktiv Inaktiv			

1. Ebene	2.	3.	4.	5.	x.
	Timer einstellen	Anzeigen Ändern Löschen Neu	Anweisung 01 Anweisung2 ...	Init Stündlich Täglich (Mo-So) Werktäglich1 (Mo-Fr) Werktäglich2 (Mo-Sa) Wochenende (Sa-So) Wöchentlich Monatlich	...
	Alles löschen	Nein Ja			
Service	Zugriffsschutz	Keinen Menü sperren Alles sperren			
	Passwort	0000			
	Zähler löschen	Hubzähler Mengenzähler Kontaktspeicher Alle			
	Membranwechsel	Auf Wechselpo- sition Zurück			
	Display	Kontrast			
		Helligkeit			
	Werkseinstellung zurücksetzen	Ja Nein			
Sprache	Englisch Deutsch Französisch Französisch Niederländisch				

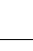
\*1 bei „Automatik“ - „ein“ - siehe Kap. „Einstellen“ - „Einstellungen“ - „Automatik“

\*2 bei „Automatik“ - „aus“ / bei herkömmlicher Betriebsweise

Abhängig von der Ausführung und Ausstattung der Pumpe können Menüs fehlen oder hinzukommen.

# 24 Daueranzeigen und Nebenanzeigen

## Daueranzeigen

Dauer- anzeige	Betriebsart „Manual“	Betriebsart „Kontakt“ mit Übersetzungsfaktor 5	Betriebsart „Charge“ mit Übersetzungsfaktor 5	Betriebsart „Analog“
Dosierleistung	12.00 $\frac{L/h}{L/h}$ **			12.00 $\frac{L/h}{L/h}$ **
Hubfrequenz (h)	12000 $\frac{a/h}{a/h}$ *	12000 $\frac{a/h}{a/h}$ *	12000 $\frac{a/h}{a/h}$ *	12000 $\frac{a/h}{a/h}$ *
Hubfrequenz (min)	200 $\frac{a/min}{a/min}$ *	200 $\frac{a/min}{a/min}$ *	200 $\frac{a/min}{a/min}$ *	200 $\frac{a/min}{a/min}$ *
Hublänge	50.0 $\frac{\%}{\%}$ *	50.0 $\frac{\%}{\%}$ *	50.0 $\frac{\%}{\%}$ *	50.0 $\frac{\%}{\%}$ *
Faktor		5 $\frac{a/\sim}{a/\sim}$ *	5 $\frac{a/\sim}{a/\sim}$ *	
Kontaktmenge		1.250 $\frac{1/\sim}{1/\sim}$ **	1.250 $\frac{1/\sim}{1/\sim}$ **	
Charge Dosierzeit			90 s **	
Charge auslösen			 PUSH	
Uhrzeit	16:12:21	16:12:21	16:12:21	16:12:21

\* nur bei „Automatik“-aus“

\*\* nur bei „Automatik“-ein“

Nebenanzeigen in der Daueranzeige

Nebenanzeige	Betriebsart „Manual“	Betriebsart „Kontakt“ mit Übersetzungsfaktor 5	Betriebsart „Charge“ mit Übersetzungsfaktor 5	Betriebsart „Analog“
Dosierleistung	12.00 L/h			12.00 L/h
Hubfrequenz	12000 Cp/h	12000 Cp/h	12000 Cp/h	12000 Cp/h
Faktor		5 Cp/√s	5 Cp/√s	
Resthöhe			25,00 ↓ Cp <sup>1</sup>	
Restliter			000,833 ↓ L <sup>1</sup>	
Gesamthubanzahl	86500 Cp	86500 Cp	86500 Cp	86500 Cp
Hublänge	50 %	50 %	50 %	50 %
Signalstrom (am Eingang)				12,7 mA <sup>2</sup>
Dosiermodus	langsam HV1	langsam HV1	langsam HV1	langsam HV1
Druckanzeige	12,5 bar	12,5 bar	12,5 bar	12,5 bar
Uhrzeit	16:12:21	16:12:21	16:12:21	16:12:21
Datum	2015 - 03 - 27	2015 - 03 - 27	2015 - 03 - 27	2015 - 03 - 27

1 = nur mit Funktionserweiterung „Speicher“

2 = nur mit Stromausgang



## 25 Index

1, 2, 3 ...	
4 - 20 mA	46
<b>A</b>	
Abfüllen	49
Aktion	60
Alles löschen	61
Analog	20, 34
Analog Eingang	46
Analog-Eingang	33
Ändern	60
Angaben für den Notfall	11
Angewandte harmonisierte Normen	128
Ansaugen	22, 64
Ansaugzeit	57, 59
Anschlussgröße	78
Anweisungen erstellen	59
Anzeigen	60
Ausgasen	48
Ausgasende Dosiermedien	49
Ausgasung	51
Auspacken	13
Außer Betrieb nehmen	76
Automatik	48
Automatische Entlüftung	21
AUX	54
Auxiliardosierleistung	20, 22, 33, 34, 54
Auxiliarfrequenz	20, 21, 22, 33, 34, 54
<b>B</b>	
Bedienen	64
Bedienmenü	131
Bedienübersicht	129
Berührungs- und Feuchtigkeitsschutz	81
Bestellinformationen	115
Bestimmungsgemäße Verwendung	8
Betriebsanzeige (grün)	15, 22
Betriebsart wählen	43
Betriebsarten	20, 22
Bezeichner	16
Bezeichnung des Produktes	128
Buchse "externe Ansteuerung"	33
Buchsen	15
<b>C</b>	
Charge	20, 46, 55
Charge starten	64
Clickwheel	15
Code	62
<b>D</b>	
Datum	43, 57, 59
Daueranzeige	16
Daueranzeigen	42, 135
Dekontaminationserklärung	13
DFMa	49
Diagramme zum Einstellen der Dosierleistung	125
Direkt veränderbare Größen	64
Display	63
Dosiergenauigkeit	51
Dosierkopf wechseln	53
Dosierleistung	125
Dosiermembran tauschen	70
Dosierpumpen mit Entlüftung	29
Dosierpumpen mit Selbstentlüftung	29
Dosierpumpen ohne integriertes Überströmventil	30
Dosierpumpen ohne Selbstentlüftung	26
Dosierüberwachung	35, 56
Dosierung	49, 55
Druck	50
Druck-Einheit	54
Druckanzeige	16
Druckhub	19, 49
Druckstufe	50
Druckventil	30
DulcoFlow	49
Durchfluss	21
Durchflussüberwachung	56
<b>E</b>	
EG-Konformitätserklärung	128
Ein/Ausgänge	54
Einschaltzähler	43
Einschlägige EG-Richtlinien	128
Einstellbare Größen prüfen	64
Einstellbare Größen überprüfen	42
Einstellen	40
Einstellen, Kapitel	43
Einstellmodus	42
Einstellübersicht	129
Einstellungen	43
Elektrisch Installieren	32
Elektrische Daten	80
Entlüftung	29, 55, 57
Entlüftung, Funktion	21
Entlüftungsventil	30
Entsorgen	77
Ergänzende Anweisungen	2
Explosionszeichnungen	83
Extern Contact	22, 33, 34
Externe Frequenzumschaltung	22
<b>F</b>	
Faktor	44, 46
Fehler	22, 55
Fehler ohne Fehlermeldung	73
Fehlerverarbeitung	47
Flow Control	56
Fördereinheit entleeren	76
Funktionen	20, 22
Funktionsbeschreibung	19
Funktionsstörungen beheben	73
<b>G</b>	
Gaseinschluss	51
Gegendruckschwankungen	51
Genauigkeiten	79
Geräteübersicht	14
Gesamtbetriebsdauer	43
Gesamthubzahl	43
Grundsätzliches zum Einstellen der Steuerung	40
<b>H</b>	
Halbleiterschalter	37, 38
Hardware	43
Hauptanzeige	16
Helligkeit	63
Hierarchie Betriebsarten	22
Hublänge	48
Hublänge, manuell	48
Hubtakt	55
Hubzähler	62
HV1	49
<b>I</b>	
Identcode	5, 43
Info	43
Init	60

Installieren elektrisch . . . . .	32
Installieren, hydraulisch . . . . .	25
IP . . . . .	81
<b>K</b>	
Kalibrieren . . . . .	20, 51
Kavitation . . . . .	49
Kennzeichnung der Sicherheitshinweise . . . . .	8
Klima . . . . .	81
Knickschutz . . . . .	30
Kompatibilität . . . . .	81
Kompensation . . . . .	51
Konformitätserklärung . . . . .	128
Kontakt . . . . .	20, 44
Kontaktspeicher . . . . .	62
Kontaktwassermesser . . . . .	45
Kontrast . . . . .	63
Kurve . . . . .	46
<b>L</b>	
Lagern . . . . .	13
Langsam . . . . .	49
LCD-Schirm . . . . .	15
Leckagebohrung . . . . .	66
Leistungsaufnahme . . . . .	80
Leistungsdaten . . . . .	78
Lieferumfang . . . . .	13
Lineare Kurve . . . . .	47
Löschen . . . . .	60, 62
Löschen, alles . . . . .	61
Lost in Hyperspace . . . . .	40
Lufteinschluss . . . . .	51
Luffeuchtigkeit . . . . .	81
<b>M</b>	
mA-Ausgang . . . . .	22
mA-Eingang . . . . .	33
Manschette . . . . .	30
Manual . . . . .	20, 44
Manuell . . . . .	22
Maßblätter . . . . .	116
Maximale Dosierfrequenz . . . . .	43
Maximale Dosierleistung . . . . .	43
Membran tauschen . . . . .	70
Membranbruch . . . . .	56
Membranbruch-Sensor reinigen . . . . .	72
Membranbruchmelder . . . . .	35
Membranwechsel . . . . .	63
Membranwechsel-Position . . . . .	63
Mengenzähler . . . . .	62
Menü . . . . .	43
Mindest-Hublänge . . . . .	79
Modul . . . . .	43
Montieren . . . . .	23
<b>N</b>	
Nebenanzeige . . . . .	16
Nebenanzeigen . . . . .	42, 136
Nenndruck . . . . .	50
Netzkabel . . . . .	33
Neu . . . . .	60
Niveau . . . . .	56
Niveauschalter . . . . .	21, 34, 36
Normal . . . . .	49
Notfall . . . . .	11
<b>O</b>	
Oberes Seitenband . . . . .	48
Optimal . . . . .	49
Option . . . . .	55

<b>P</b>	
Passwort . . . . .	42, 62
Pause . . . . .	21, 22, 33, 34, 56
Polarität . . . . .	54
Polarität Relais . . . . .	55
Programm erstellen . . . . .	59
Programm löschen . . . . .	61
Pulse Control . . . . .	45
Pumpe aktiv . . . . .	55
<b>Q</b>	
Qualifikation Personal . . . . .	11
Quittieren . . . . .	64
<b>R</b>	
Relais . . . . .	21, 36, 54
Relais-Polarität . . . . .	55
Relais-Typ . . . . .	54
Reparieren . . . . .	68
Reproduzierbarkeit . . . . .	79
Rückführungs-Leitung . . . . .	26, 29, 30
<b>S</b>	
Saughub . . . . .	19, 48, 49
Schalldruckpegel . . . . .	12, 82
Schlauchleitungen installieren . . . . .	26
Schnell . . . . .	49
Schutz Menü . . . . .	61
Schutzart . . . . .	81
Schutzklasse . . . . .	81
Seitenband . . . . .	46, 47, 48
SEK . . . . .	29
SEK-Typen . . . . .	20
Selbstentlüftung . . . . .	20
Serien-Nummer . . . . .	128
Seriennummer . . . . .	43
Service . . . . .	61
Sicherheitsanforderungen . . . . .	81
Sicherheitskapitel . . . . .	8
Slot . . . . .	15
Software . . . . .	43
Speicher . . . . .	44, 46
Sperre . . . . .	61
Sprache . . . . .	63
Standardinstallation . . . . .	31
Steuerelemente . . . . .	15
Stopp . . . . .	21, 22
Störmelde- und Taktgeberrelais . . . . .	21
Störmelderelais . . . . .	21, 36, 37, 38
Störmeldungen . . . . .	74
Störmeldungsanzeige . . . . .	15
Störungsanzeige (rot) . . . . .	22
Störungsmeldung . . . . .	16
Störungszustände . . . . .	22
Stromausgang . . . . .	38
Symbole . . . . .	31
System . . . . .	53
<b>T</b>	
Taktgeberrelais . . . . .	37, 38
Tasten . . . . .	15, 17
Technische Daten . . . . .	78
Temperaturen . . . . .	81
Test (Funktion) . . . . .	22
Timer . . . . .	59
Timer einstellen . . . . .	59
Timer-Aktivierung . . . . .	59
Timer, Funktion . . . . .	21
Transportieren . . . . .	13

**U**

Über diese Pumpe . . . . .	7
Überwachen . . . . .	51
Uhrzeit . . . . .	43, 57, 59
Unbedenklichkeitserklärung . . . . .	13
Unteres Seitenband . . . . .	47

**V**

Ventile reinigen . . . . .	69
Versandgewicht . . . . .	82
Versorgungsspannung . . . . .	33
Verwaltungsfunktionen für Anweisungen . . . . .	60
Viskosität . . . . .	48, 49, 79
Volumen / Hub . . . . .	43
Volumen-Einheit . . . . .	53
Vordruck . . . . .	29
Vorführzwecke . . . . .	53

**W**

Warmmeldung . . . . .	16, 36
Warmmeldungen . . . . .	75
Warmmeldungsanzeige . . . . .	15
Warnung . . . . .	55
Warnungsanzeige (gelb) . . . . .	22
Warnzeichen . . . . .	8
Wartung . . . . .	66
Werkseinstellung . . . . .	63
Werkstoffangaben . . . . .	80

**Z**

Zähler löschen . . . . .	62
Zeitereignis . . . . .	60
Zeitpunkt . . . . .	60
Zugangscode . . . . .	62
Zugriffsschutz . . . . .	42, 61



ProMinent GmbH  
Im Schuhmachergewann 5-11  
69123 Heidelberg  
Deutschland  
Telefon: +49 6221 842-0  
Telefax: +49 6221 842-612  
E-Mail: [info@prominent.com](mailto:info@prominent.com)  
Internet: [www.prominent.com](http://www.prominent.com)

984587, 1, de\_DE